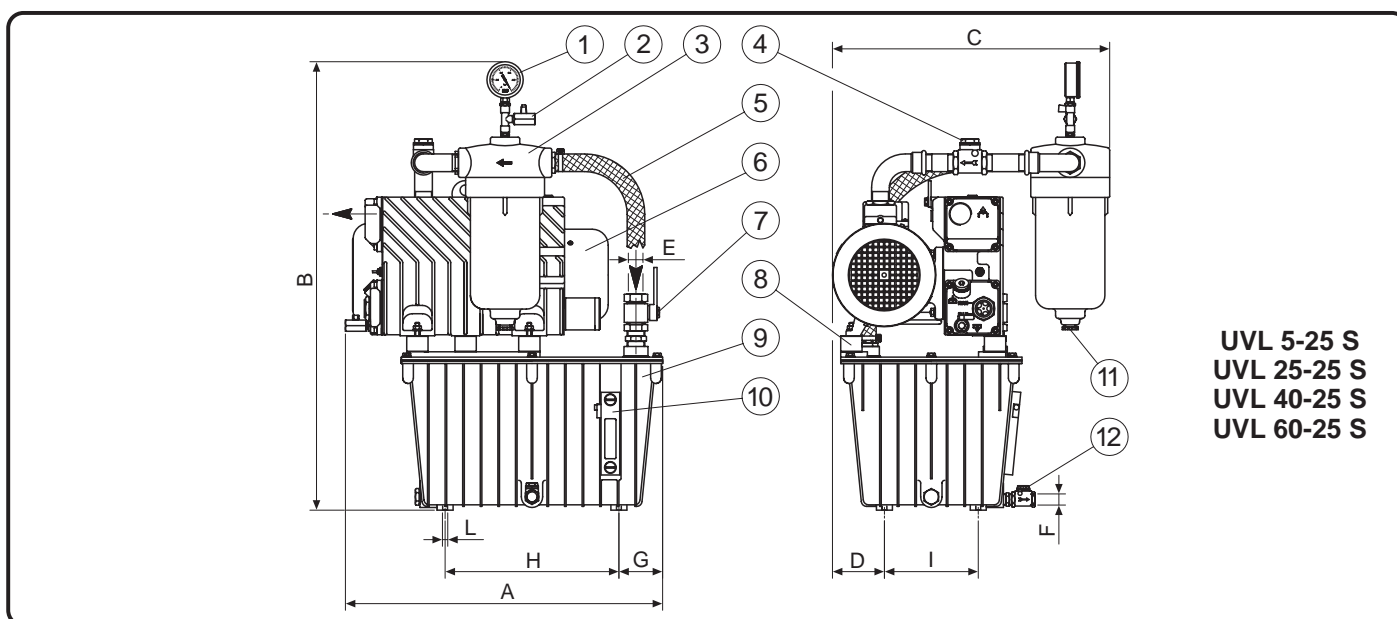
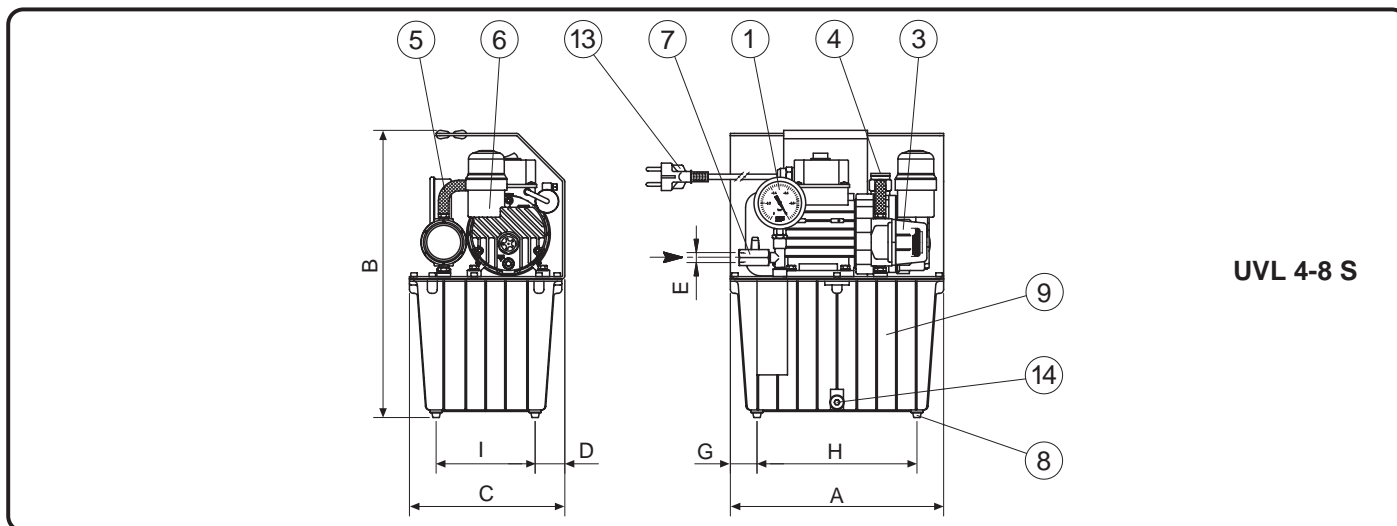


Станция UVL S



Dimensioni Abmessungen	(I) (D)	Dimensions Dimensiones	(GB) (E)	A	B	C	D	E	F	G	H	I	L
UVL 4-8 S				280	371	204	39	1/4"G	----	35	210	130	----
UVL 5-25 S				490	712	362	82	1"G	1/2"G	82	326	176	4xM10
UVL 25-25 S				526	703	437	82	1"G	1/2"G	82	326	176	4xM10
UVL 40-25 S				595	831	520	98	1"G	1/2"G	82	326	176	4xM10
UVL 60-25 S				595	841	520	98	1"G	1/2"G	82	326	176	4xM10

САНКТ-ПЕТЕРБУРГ

188508, тер. Южная часть производственной
зоны Горелово, ул. Понссе, д. 18
8(800)775-49-61
www.megatechnika.ru

МОСКВА

111395, ул. Юности, д.5, стр. 4
8(800)100-78-28
www.megatechnika.com

УФА

450001, ул. Комсомольская, д. 2
8(347)246-63-16
ufa@megatechnika.ru

СЕРВИС

8-800-100-77-83
Звонок по России
бесплатный