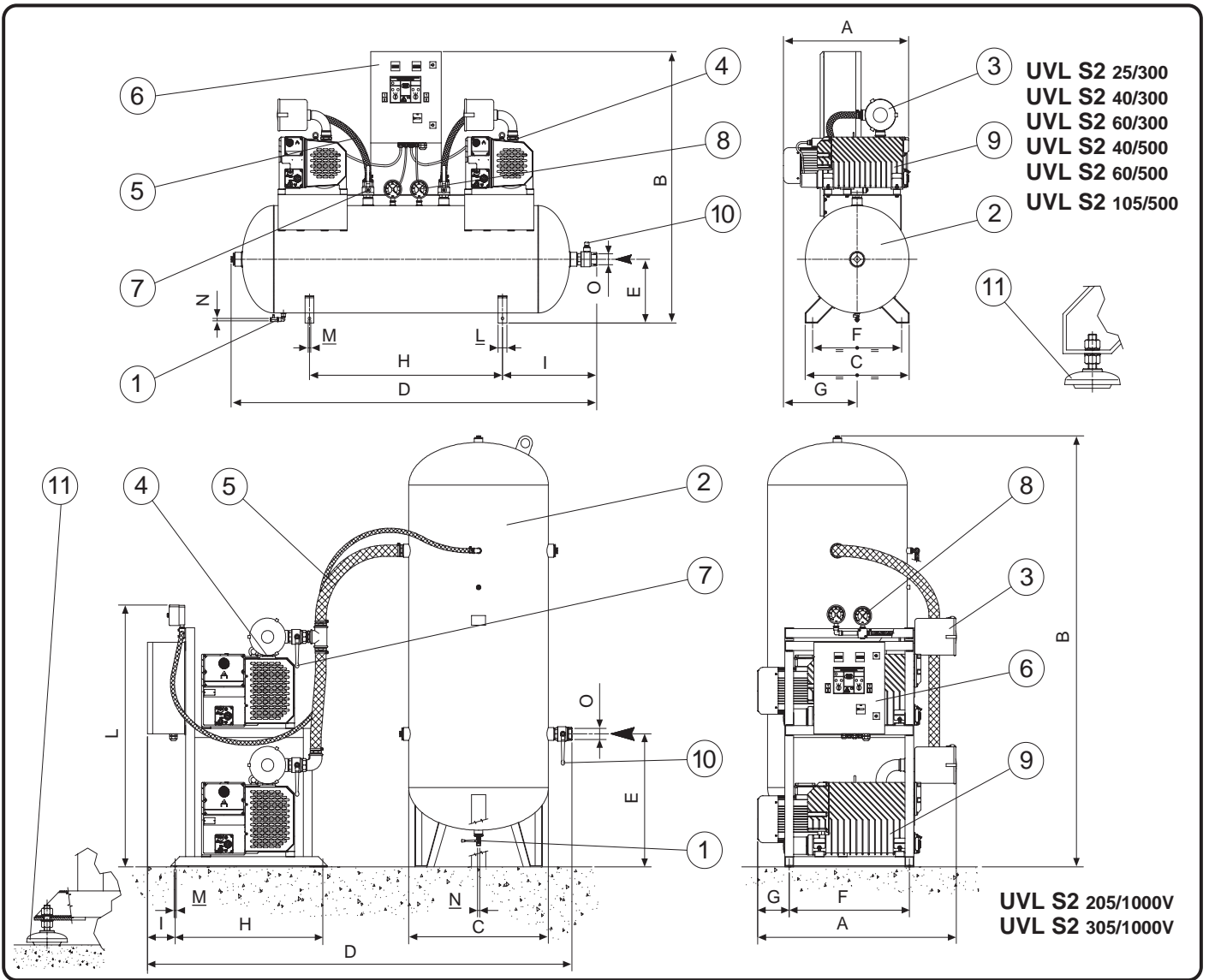


# Станция UVL S 2



Dimensioni	(I)													
Agmessungen	(D)	A	B	C	D	E	F	G	H	I	L	M	N	O
Dimensions	(GB)													
Dimensiones	(E)													
UVL S2 25/300		450	1315	500	1710	315	435	160	950	415	50	Ø15x4	1/4"G	1-1/2"G
UVL S2 40/300		510	1315	500	1710	315	435	235	950	415	50	Ø15x4	1/4"G	1-1/2"G
UVL S2 60/300		510	1315	500	1710	315	435	235	950	415	50	Ø15x4	1/4"G	1-1/2"G
UVL S2 40/500		605	1390	590	2065	350	505	185	1095	525	60	Ø15x4	1/4"G	2"G
UVL S2 60/500		605	1390	590	2065	350	505	185	1095	525	60	Ø15x4	1/4"G	2"G
UVL S2 105/500		710	1390	590	2065	350	505	418	1095	535	60	Ø15x4	1/4"G	2"G
UVL S2 205/1000V		1055	2355	790	2500	725	680	110	835	160	1430	Ø13x4	1/2"G	2"G
UVL S2 305/1000V		1125	2355	790	2500	725	680	180	835	160	1430	Ø13x4	1/2"G	2"G