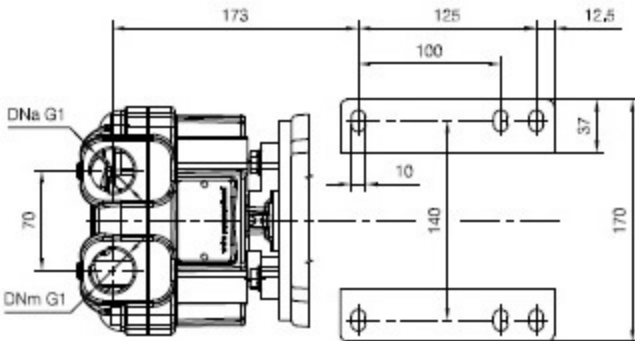
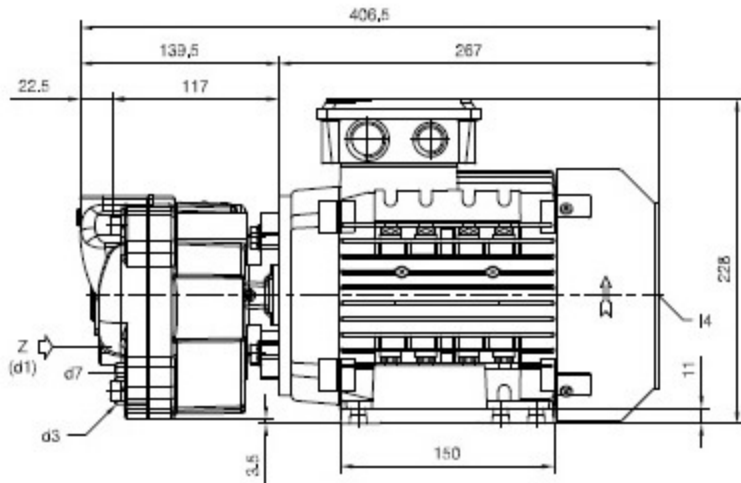
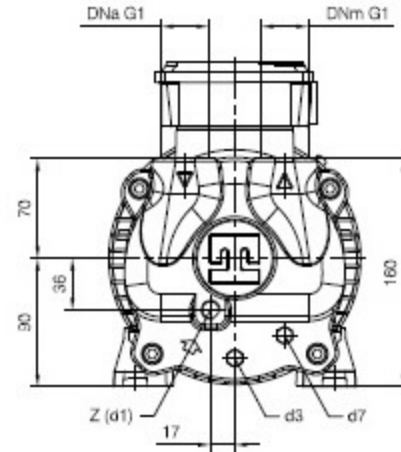


Вакуумный насос TRMX



POMPA TIPO Pump type	Peso Weight	Ml kgm ³	Lt
TRMX 257	25	0,006	0,4



- d1 Connessione filettata G 1/4 - per Ingresso alimentazione
G 1/4 threaded connection - for liquid supply inlet
- d3 Attacco tappato G 1/8 - per scarico corpo pompa
G 1/8 plugged connection - for pump casing drain
- d7 Attacco tappato G 1/8 - per valvola anticavitazione
G 1/8 plugged connection - for anticavitation valve
- I4 Foro filettato per controllo rotazione albero motore
Threaded hole for motor shaft rotation checking

MOTORI ELETTRICI / Electric Motors - IP 55 - 2 poli / poles				
Grandezza Frame size IEC	Giri/min. RPM 2900 50Hz V. 200-240/350-420		Giri/min. RPM 3500 60Hz V. 200-280/350-480	
	kW	HP	kW	HP
90 S-L	1.5	2	-	-
	2.2	3	2.2	3