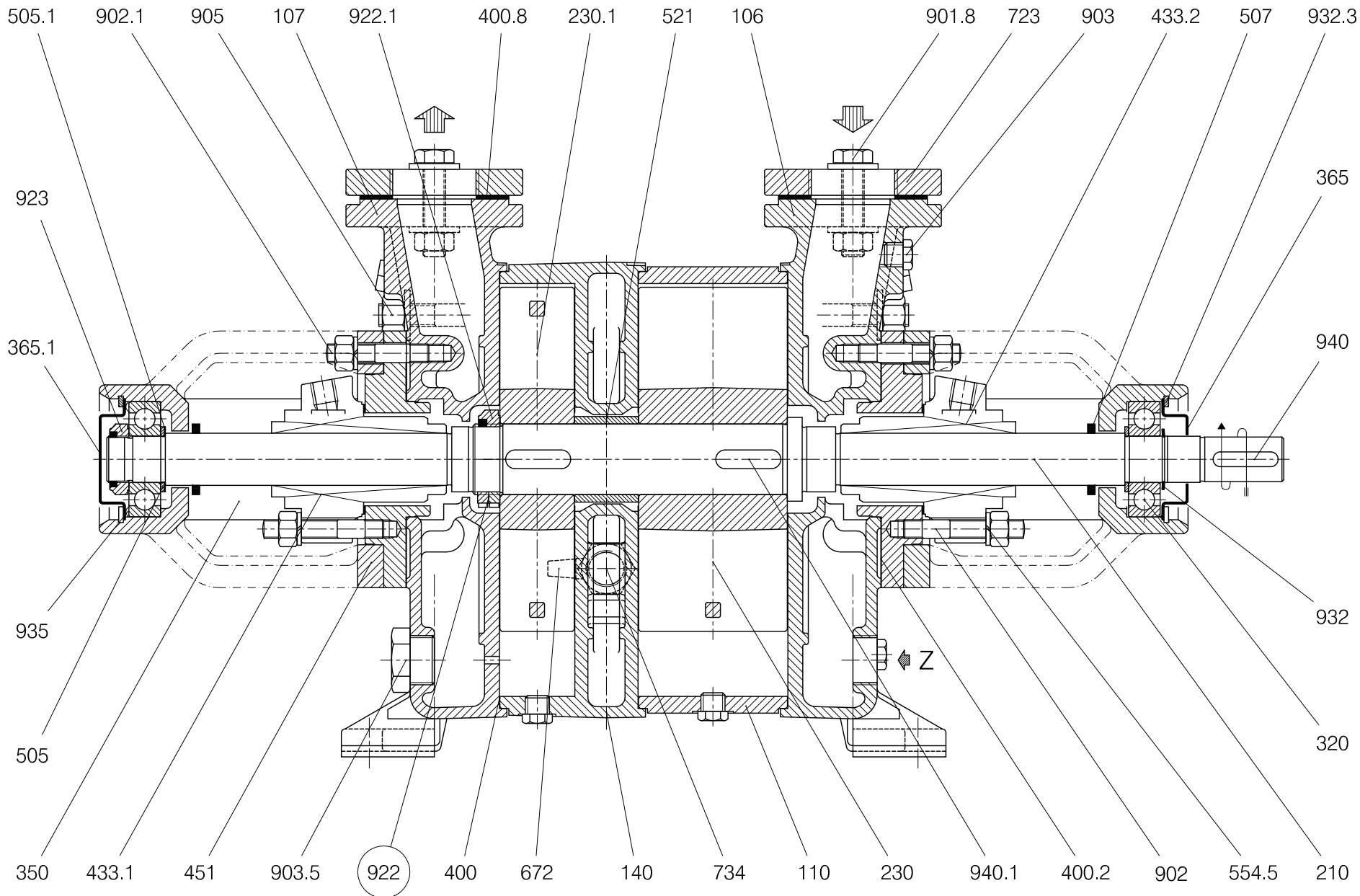


**TRHE 40 e 60 - 110 / CD**



**pompaetravaini** S.p.A.  
 CASTANO PRIMO (MILANO)



○ SOLO PER ESECUZIONE "A3" / Only for "A3" construction

RIF. - Ref.: S.V./C.T.

DATA - Date: Ottobre 03 - October 03

SOSTITUISCE - Replaces: -

N°.: 6530-1.5L1.334.01

TRH0003