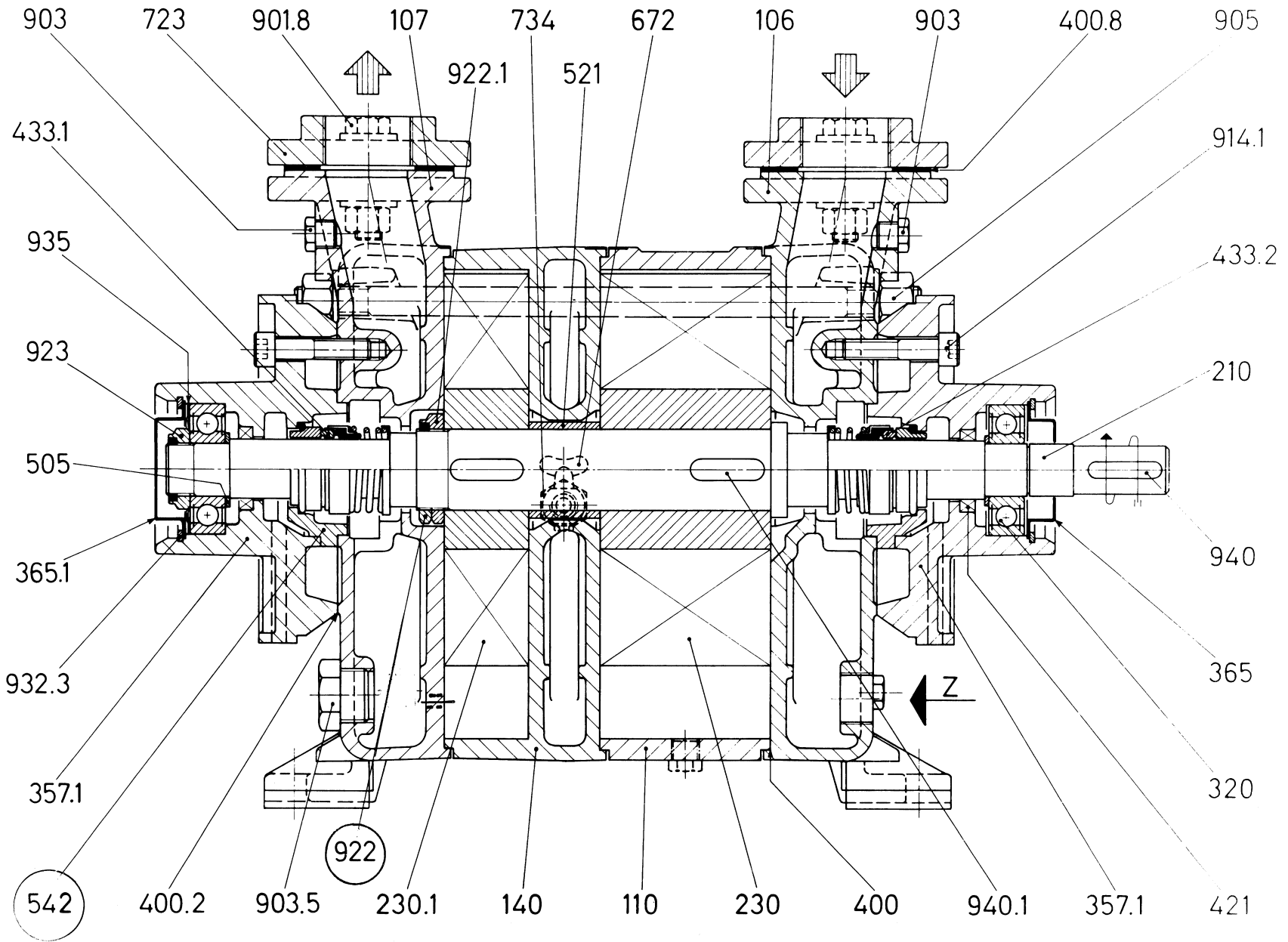
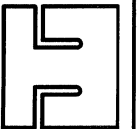


DISEGNO IN SEZIONE / SECTION DRAWING
 Pompe Serie / Pumps Series

TRHE 40-60 & 110/C

pompetravaini
 CASTANO PRIMO (MILANO)



○ SOLO PER ESECUZIONE "A3" / Only for "A3" construction

RIF. - Ref.: R.P./C.T.
 DATA - Date: Maggio 95 - May 95

SOSTITUISCE - Replaces:
 N°: 6530-1, 5L1, 301, 01