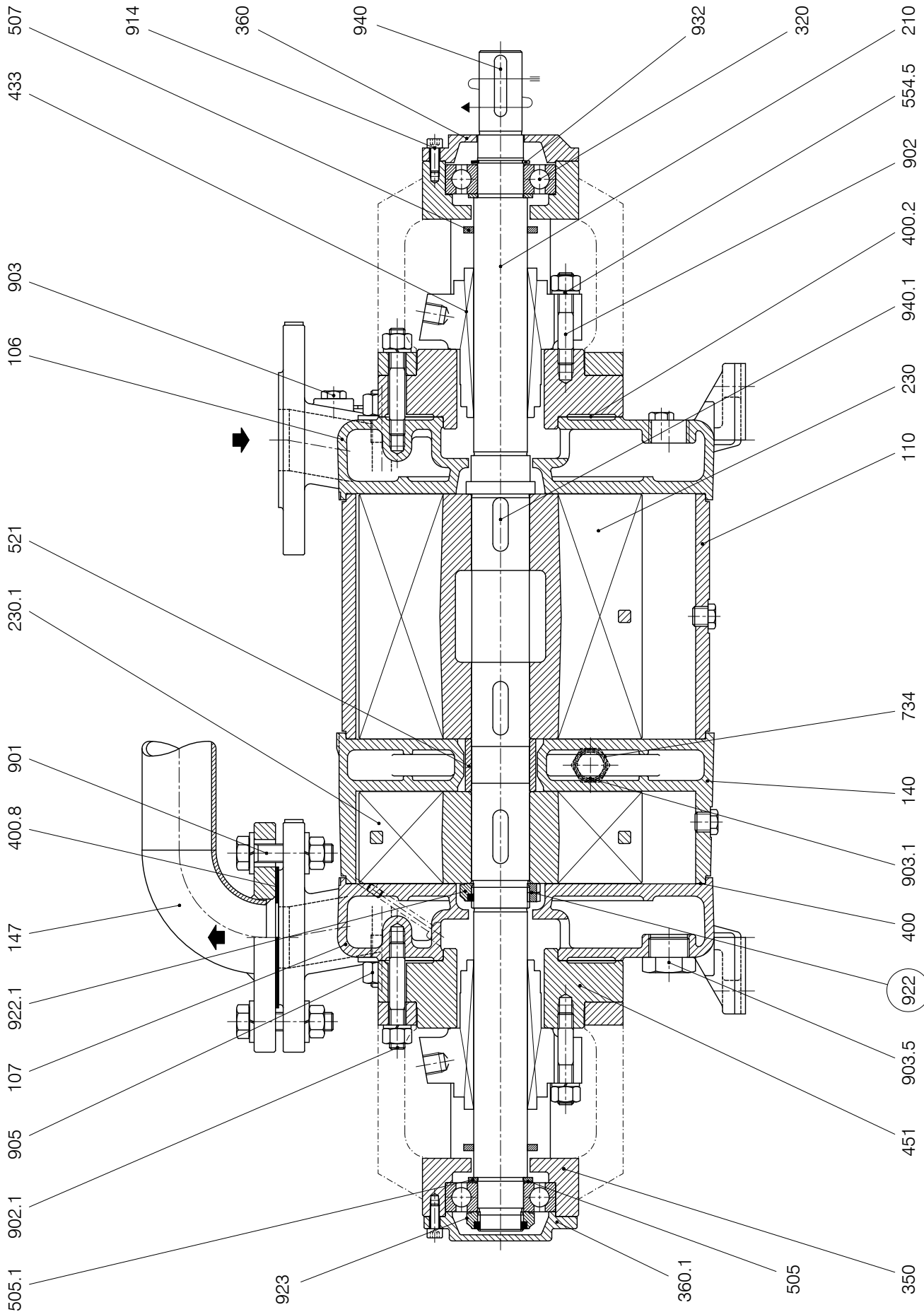


TRHE 40-140 & 190/CK



○ SOLO PER ESECUZIONE "A3" / Only for "A3" construction

RIF. - Ref.: A.P./C.T.

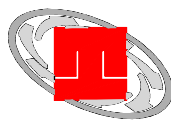
DATA - Date: Marzo '08 - March '08

SOSTITUISCE - Replaces: 6532-3.5L1.393.01.01

N°. 6532-3.5L1.393.02.01

TRH0014

NOMENCLATURA generica dei COMPONENTI delle pompe



pompetravaini

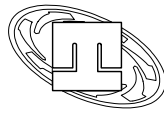
VDMA	DENOMINAZIONE	VDMA	DENOMINAZIONE	VDMA	DENOMINAZIONE
101	Corpo pompa	355	Supporto bronzina	640	Oliatore livello costante
102	Corpo a spirale	357...	Scatola cusc. e tenuta mecc.	643	Astina livello olio
103	Corpo intermedio aspir / prem.	357.S	Scatola cusc. e tenuta mecc. lato opposto comando	672...	Rubinetto
106	Corpo aspirante	358	Supporto contenitore cusc.	680	Lamiera protezione
107	Corpo premente	360...	Coperchio cuscinetto	681	Lamiera protezione giunto
108...	Elemento	365...	Lamierino protezione cuscinetto	685	Rete protezione
109...	Elemento aspirante	375.1	Anello arresto supporto	701	Tubeetto circolazione
110...	Distanziale	375.2	Coperchi supporto	707	Tubeetto circolazione
111	Corpo autoadescente	383	Guida intermedia verticale	711...	Tubeo di sostegno
113	Corpo intermedio	400...	Guarnizione	713	Tubeo di mandata
114...	Elemento premente	411...	Anello V-Ring	721	Flangia alimentazione
116	Camera raffreddamento	412...	Anello O-Ring	723	Flangia
120	Corpo posteriore	421...	Anello tenuta radiale	724	Flangia cieca
132	Volano	433...	Tenuta meccanica	725	Cartella
134	Contrasto	434...	Tenuta meccanica radiale	730	Gomito
135...	Piastra usura	441...	Camera tenuta meccanica	731...	Raccordo
137	Elemento	442	Piastra tenuta meccanica	734	Nipplo M.F.
137.1	Elemento aspirante	450...	Boccola camera	735	Nipplo M.M.
137.2	Elemento premente	451...	Camera treccia	736	Nipplo
137.3	Elemento aspirante	452...	Premitreccia ovale	745	Filtro
137.4	Elemento premente	455	Premitreccia tondo	800	Motore
138	Tronchetto aspirante	458	Anello sbarramento	801	Motore flangiato
140...	Elemento intermedio	460	Occhiale premitreccia	806	Riduttore
141	Elemento separatore	461...	Anello treccia	818G	Gruppo trascinam. magnetico
142	Elemento di flussaggio	462	Anello treccia interno	853	Giunto a gusci
147	Collettore	465	Camera treccia verticale	861...	Semi giunto
147.5	Collettore separatore	471...	Coperchio tenuta meccanica	867	Tassello giunto
149...	Diffusore	475	Anello stazionario flangiato	869	Giunto spaziatore
150	Corpo diffusore	485...	Anello arresto tenuta mecc.	892...	Spessore
161	Coperchio corpo	486	Sfera	900...	Vite T.P.S.
162	Coperchio aspirante	489	Anello bloccaggio seggio	900.5	Golfare
163	Lanterna coperchio	502...	Anello usura	901...	Vite T.E.
165	Coperchio raffreddamento	504	Anello distanziale	901.7	Bullone
167	Piastra raffreddamento	505...	Anello spallamento	902...	Prigioniero
180.5	Piastra valvole	506	Anello arresto	903...	Tappo
180.6	Coperchio di chiusura	506.1	Segmento bloccaggio girante	904...	Grano
183...	Piede appoggio	506.2	Anello bloccaggio girante	905...	Tirante
184	Flangia riduzione	507...	Anello paraspruzzi	911	Tappo riempimento
185	Flangia motore	510	Anello lancia olio	914...	Vite T.C.E.I.
187	Piastra appoggio	521	Bussola distanziale girante	920...	Dado
187.1	Lamiera protezione supporto	522	Bussola arresto tenuta mecc.	921	Dado ogivale
210	Albero	523	Bussola tenuta meccanica	922...	Dado bloccaggio girante
210.1	Albero condotto	524	Bussola baderna	923...	Ghiera
230...	Girante	525	Bussola distanziale	924...	Bussola bloccaggio
230.2	Girante centrifuga rotaz. sinistra	527	Bussola tenuta	925	Dado con calotta
231	Girante autoadescente	530	Bussola porta cuscinetto	932...	Anello Seeger
235	Coperchio girante	542...	Boccola tenuta	934	Filetto riportato
303	Porta cuscinetto verticale	543	Bussola distanziale piastra	935	Anello elastico
310...	Bronzina	550	Anello di fondo	940...	Linguetta
310.2	Bussola porta boccola	551	Disco con orificio	955	Molla ad elica
311	Bronzina	554...	Rondella	991	Valvola di controllo / regolaz.
320...	Cuscinetto 1 corona di sfere	554.5	Rondella elastica		
321...	Cuscinetto 2 corone di sfere	554.L	Rondella antisvitamento		
322	Cuscinetto 2 corone di rulli	560	Spina elastica tenuta mecc.		
323...	Cuscinetto 1 corona di rulli	561	Spina elastica		
330	Supporto doppio	562...	Spina		
341	Lanterna	635	Ingrassatore a sfera		
345	Lanterna con piedi	636	Ingrassatore		
350...	Supporto	637	Tappo carico olio		
353	Supporto flangiato	639	Indicatore livello olio		

RIF. - Ref.: E.C./C.T.

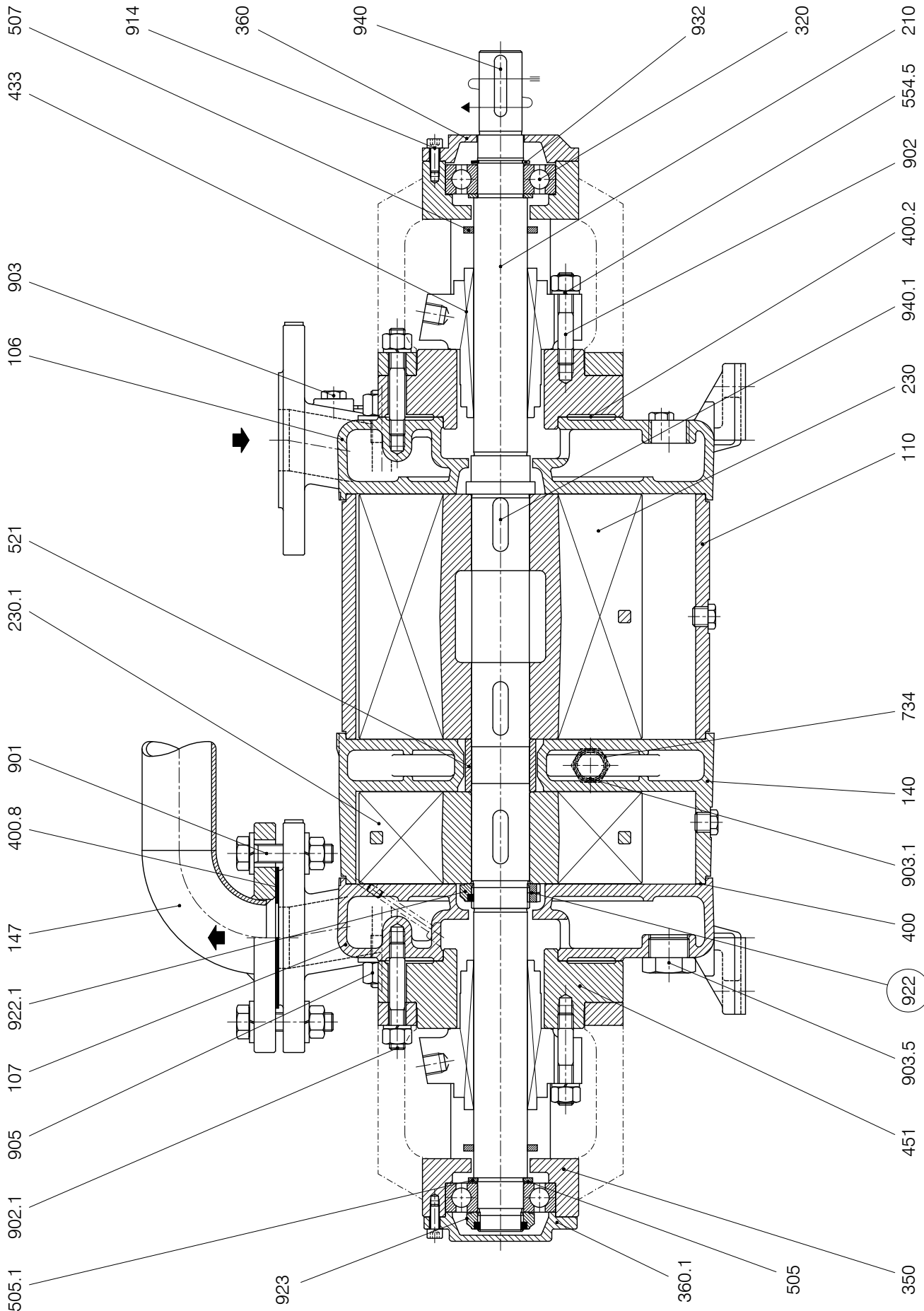
SOSTITUISCE - Replaces: 9300.527.06.01

DATA - Date: Novembre '07 - November '07

N°.: 9300.527.07.01



TRHE 40-140 & 190/CK



○ SOLO PER ESECUZIONE "A3" / Only for "A3" construction

RIF. - Ref.: A.P./C.T.

DATA - Date: Marzo '08 - March '08

SOSTITUISCE - Replaces: 6532-3.5L1.393.01.01

N°. 6532-3.5L1.393.02.01

TRH0014

Generic NOMENCLATURE of pump COMPONENTS



pompetravaini

VDMA	DESCRIPTION	VDMA	DESCRIPTION	VDMA	DESCRIPTION
101	Casing	355	Sleeve bearing housing	640	Constant level oilier
102	Volute casing	357...	M.S. and bearing housing	643	Oil dipstick
103	Suction/discharge intermediate casing	357.S	Non drive end bearing housing	672...	Cock
106	Suction casing	358	Bearing housing	680	Guard
107	Discharge casing	360...	Bearing cover	681	Sheet metal coupling guard
108...	Stage casing	365...	Bearing shield	685	Mesh guard
109...	Suction Stage casing	375.1	Spacer	701	Circulation tubing
110...	Impeller casing	375.2	Bearing housing cover	707	Circulation tubing
111	Priming stage casing	383	Vertical intermediate guide	711...	Piping stand
113	Intermediate casing	400...	Gasket	713	Discharge pipe
114...	Channel stage casing	411...	V-Ring	721	Suction flange
116	Cooling housing	412...	O-Ring	723	Companion flange
120	Rear casing	421...	Radial seal ring	724	Blind flange
132	Fly-wheel	433...	Mechanical seal	725	Collar
134	Side plate	434...	Radial mechanical seal	730	Elbow
135...	Wear plate	441...	Mechanical seal housing	731...	Fitting
137...	Suction & discharge plates	442	Mechanical seal cover	734	M.F. Fitting
137.1	Suction plate	450...	Cooling insert	735	M.M. Fitting
137.2	Discharge plate	451...	Packing seal housing	736	Nipple
137.3	Suction plate	452...	Oval gland flange	745	Filter
137.4	Discharge plate	455	Gland insert	800	Electric motor
138	Suction fitting	458	Lantern ring	801	Flanged motor
140...	Intermediate plate	460	Gland	806	Reducer
141	Separator plate	461...	Packing ring	818.G	Magnetic coupling assembly
142	Flushing plate	462	Inner packing ring	853	Shell type coupling
147	Manifold	465	Vertical packing seal housing	861...	Half coupling
147.5	Separator manifold	471...	Mechanical seal cover	867	Coupling insert
149...	Diffuser	475	Stationary flanged ring	869	Spacer coupling
150	Diffuser housing	485...	M.S. locating ring	892	Raising pad
161	Casing cover	486	Ball	900...	Screw
162	Suction cover	489	Stationary retaining ring	900.5	Eyebolt
163	Casing cover	502...	Wear ring	901...	Screw
165	Cooling cover	504	Spacer	901.7...	Bolt
167	Cooling plate	505...	Shoulder ring	902...	Stud
180.5	Valves plate	506	Locking ring	903...	Plug
180.6	Metal cover	506.1	Impeller split locking ring	904...	Grub screw
183...	Support foot	506.2	Impeller locking ring	905...	Tie bolt
184	Adapting flange	507...	Thrower	911	Filling plug
185	Motor flange	510	Oil splash ring	914...	Screw
187	Support plate	521	Impeller spacer sleeve	920...	Nut
187.1	Housing guard	522	M.S. spacer sleeve	921	Impeller nut
210	Shaft	523	M.S. shaft sleeve	922...	Locking impeller nut
210.1	Auxiliary shaft	524	Packing shaft sleeve	923...	Bearing nut
230...	Impeller	525	Spacer sleeve	924...	Locking sleeve
230.2	Left rotation centrifugal impeller	527	Seal shaft sleeve	925	Self locking nut
231	Priming impeller	530	Bearing sleeve	932...	Circlip
235	Impeller cover	542...	Throttling bushing housing	934	Heli-coil
303	Vertical bearing housing	543	Plate spacer	935	Wafer ring
310...	Bearing bushing	550	Bottom ring	940...	Key
310.2	Bearing bushing	551	Insert with orifice	955	Helicoidal spring
311	Bearing bushing	554...	Washer	991	Ball float valve
320...	Single ball bearing	554.5	Spring washer		
321...	Double ball bearing	554.L	Anti-unscrewing washer		
322	Double roller bearing	560	M.S. elastic pin		
323...	Single roller bearing	561	Elastic pin		
330	Bearing housing	562...	Cylinder pin		
341	Motor lantern	635	Grease nipple		
345	Frame with feet	636	Grease cup		
350...	Bearing housing	637	Oil filling plug		
353	Flanged bearing bracket	639	Oil sight gauge		

RIF. - Ref.: E.C./C.T.

SOSTITUISCE - Replaces: 9300.527.06.02

DATA - Date: Novembre '07 – November '07

N°.: 9300.527.07.02