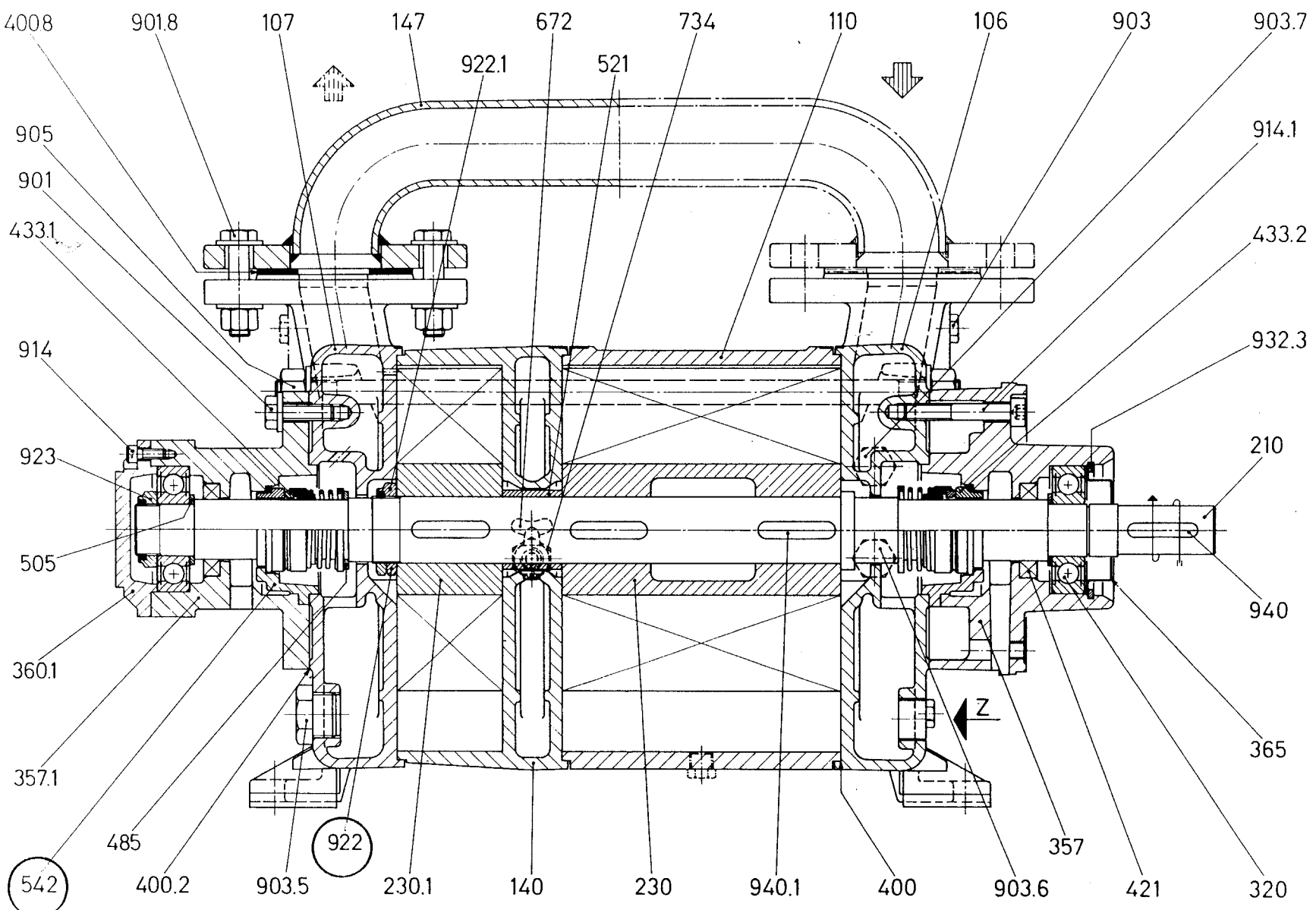


DISEGNO IN SEZIONE / SECTION DRAWING
 Pompe Serie / Pumps Series

TRHE 40-140 & 190/C

pompastravaini
 CASTANO PRIMO (MILANO)



○ SOLO PER ESECUZIONE "A3" / Only for "A3" construction

RIF. - Ref.: R.P./C.T.
 DATA - Date: Ottobre 95 - October 95
 SOSTITUISCHE - Replaces: 6532-3.5L1.301.01
 N°: 6532-3.5L1.301.02

5300444