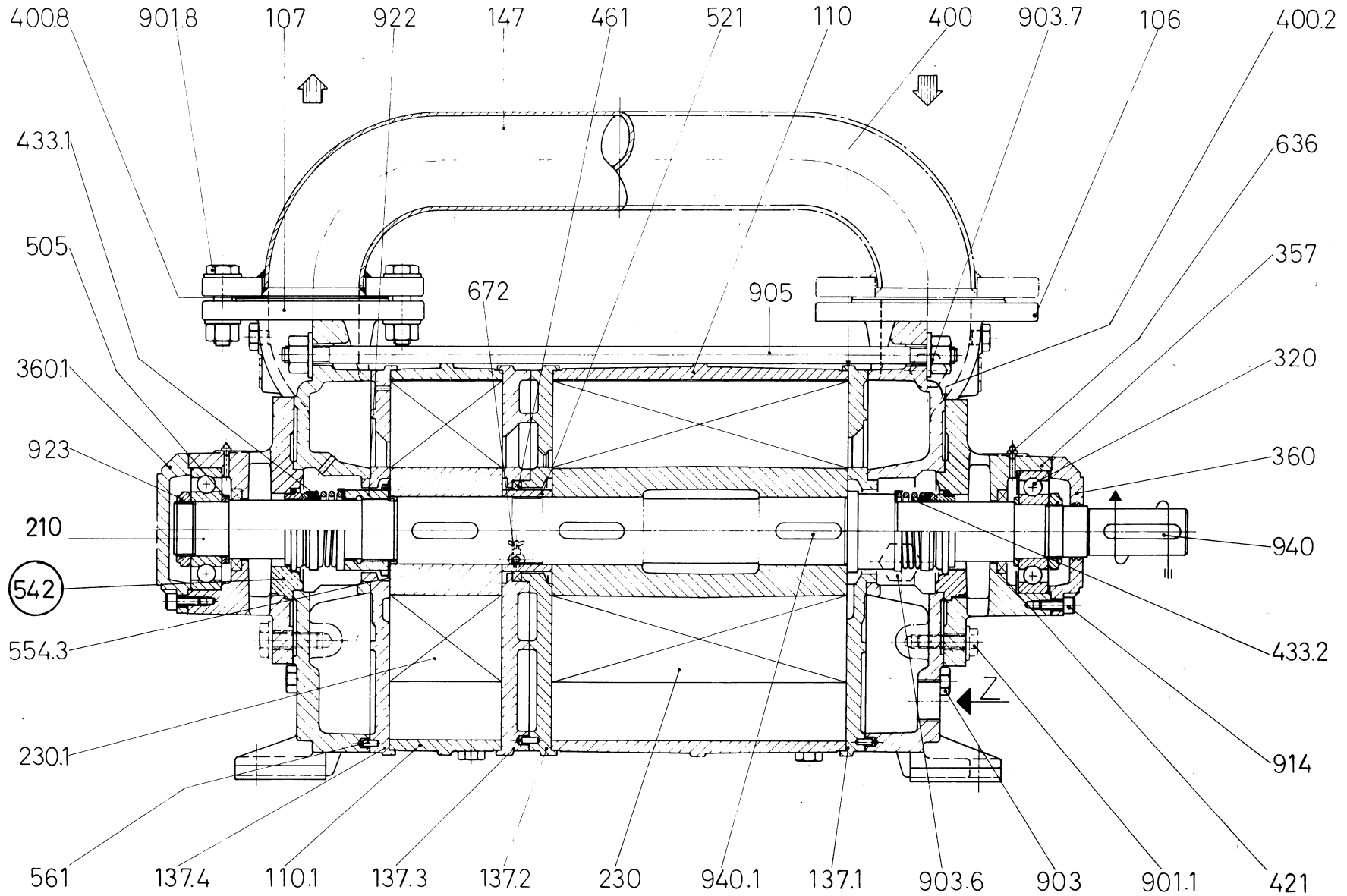
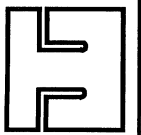


DISEGNO IN SEZIONE / SECTION DRAWING
 Pompe Serie / Pumps Series
TRNC 80-600 & 750/C

Роматраваині
 CASTANO PRIMO (MILANO)



○ SOLO PER ESECUZIONE "A3" / Only for "A3" construction

RIF. - Ref.: V.G./C.T.
 DATA - Date: Gennaio 96 - January 96

SOSTITUISCE - Replaces: 6570-1.3L1.301.02
 N°: 6570-1.3L1.301.03