

DIMENSIONI D'INGOMBRO

Overall dimensions

POMPE CENTRIFUGHE MULTISTADIO

Multistage centrifugal pumps

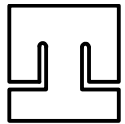
SERIE

TMA 31 & TMA 32

pag.1/2

pompetravaini

CASTANO PRIMO (MILANO)

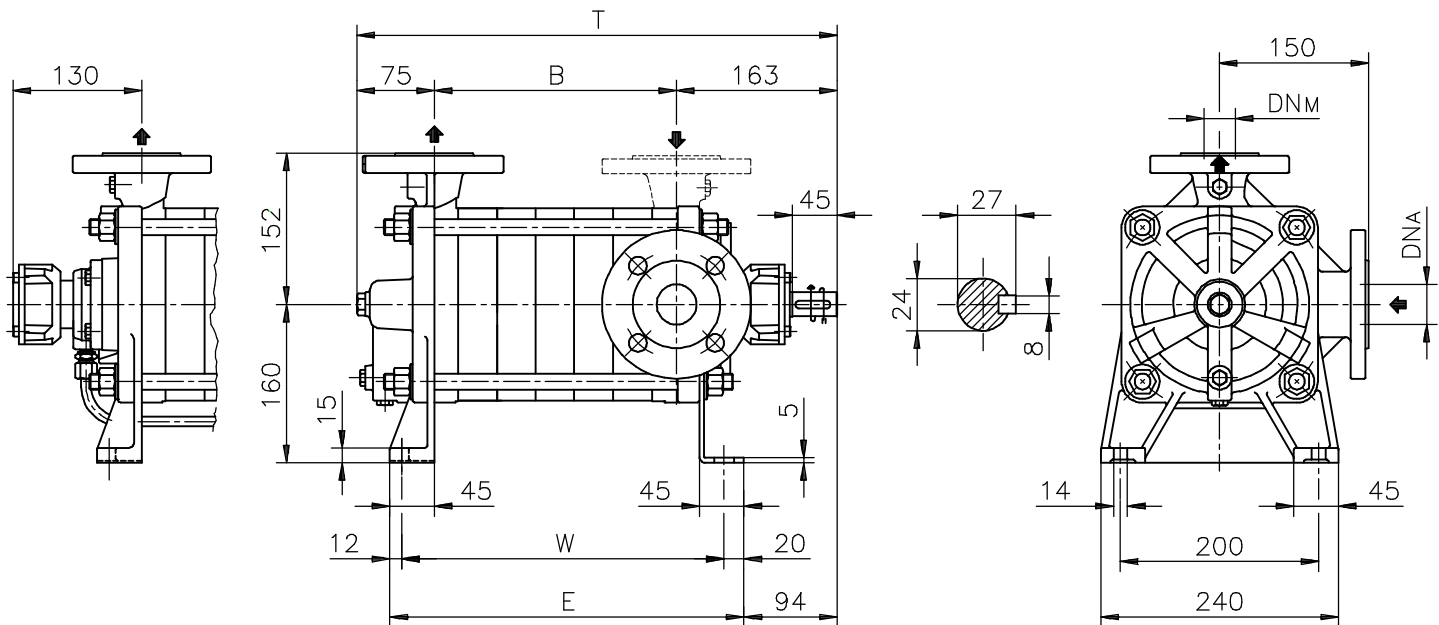


Versione ad **ASSE NUDO**

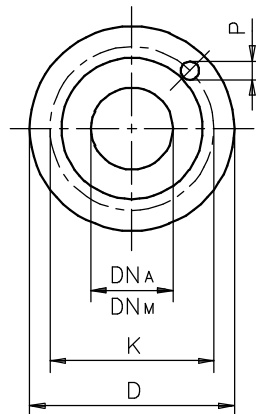
BARESHAFT construction

Esecuzione **C**
construction **C**

Esecuzione **R***
construction **R***



POMPA TIPO Pump model	Versione ad ASSE NUDO BARESHAFT construction						
	DN _A	DN _M	B	T	W	E	Peso weight
TMA 31-3 & 32-3	40	32	125	363	205	237	35
TMA 31-4 & 32-4	40	32	164	402	244	276	40
TMA 31-5 & 32-5	40	32	203	441	283	315	45
TMA 31-6 & 32-6	40	32	242	480	322	354	50
TMA 31-7 & 32-7	40	32	281	519	361	393	55
TMA 31-8 & 32-8	40	32	320	558	400	432	60
TMA 31-9 & 32-9	40	32	359	597	439	471	65
TMA 31-10 & 32-10	40	32	398	636	478	510	70
TMA 31-11 & 32-11	40	32	437	675	517	549	75
TMA 31-12 & 32-12	40	32	476	714	556	588	80
TMA 31-13 & 32-13	40	32	515	753	595	627	85
TMA 31-14 & 32-14	40	32	554	792	634	666	90
TMA 31-15 & 32-15	40	32	593	831	673	705	95



FLANGE:

Flange DN32 dimensioni secondo UNI 2223-29 PN40.
Flange DN40 dimensioni secondo UNI 2223-29 PN16.

FLANGES:

Flanges ND32 dimensions to UNI 2223-29 NP40 standards.
Flanges ND40 dimensions to UNI 2223-29 NP16

DIMENSIONI FLANGE

Flanges dimensions

DN _A - DN _M	D	K	P	N° fori holes
32	140	100	18	4
40	150	110	18	4

(*) L'esecuzione **/R** è disponibile fino alla versione **TMA 31-9** e **32-9**. Construction **/R** is available up to version **TMA 31-9** and **32-9**.

Disegno schematico. Dimensioni in mm con tolleranze secondo **EN 735-1995**. Pesì indicativi in Kg, riferiti a pompe in ghisa escluso motore, non impegnativi.

Schematic drawing. Dimensions in mm with tolerances to **EN 735-1995** standards. Weights in Kgs, referred to pump in cast iron without motor, not certified.

Su richiesta la bocca aspirante può essere ruotata ortogonalmente sull'asse longitudinale. On request suction branch can be orthogonally rotated on longitudinal axis.

RIF. - Ref.: Z.A./C.T.

SOSTITUISCE - Replaces: 4410÷4413.2L0.201.01.A

DATA - Date: MAGGIO 98 - May 98

N°.: 4410÷4413.2L0.201.02.A



Москва, ул. Юности, д.5, стр. 4
Тел. (495) 988-78-29 Мегатехника.Москва
Единый телефон сервисной службы 8(800)100-77-83

Санкт-Петербург, ул. Софийская, д.17, оф. 311
Тел. (812) 331-70-11 Мегатехника.РФ
Единый телефон сервисной службы 8(800)100-77-83