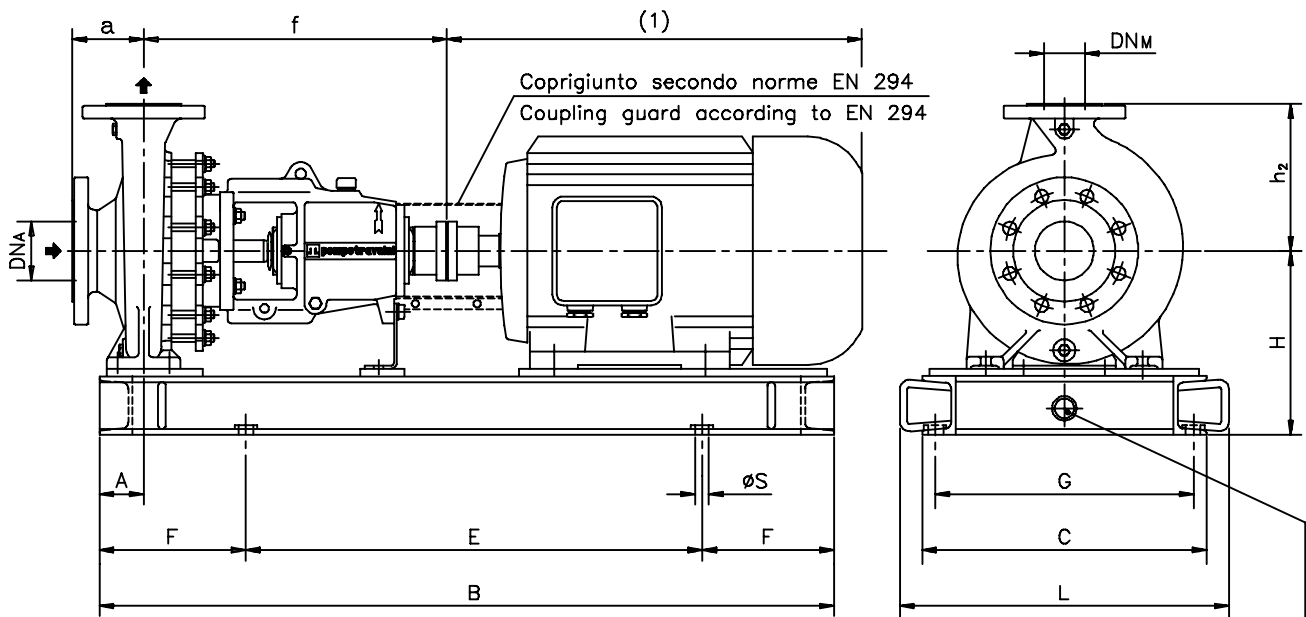


**Versione ACCOPPIATA (BASE - GIUNTO)**  
**COUPLED construction (BASEPLATE - COUPLING)**



ø1/2" Gas drenaggio basamento (optional)  
 ø1/2" Gas baseplate drain (optional)

Pompa tipo Pump type	DIMENSIONI						MOTORE ELETTRICO <i>Electric Motor</i>																				
	Dimensions						80M			90S/90L			100L			112M			132S/132M			160M/160L					
	DN <sub>A</sub>	DN <sub>M</sub>	a	f	h <sub>2</sub>	A	N°	H	Peso Weight	N°	H	Peso Weight	N°	H	Peso Weight	N°	H	Peso Weight	N°	H	Peso Weight	N°	H	Peso Weight			
32-125	50	32	80	405	140	60	C01	202	69	C01	202	68,5	C01	202	67,5	C01	202	66	C03	222	84						
32-160	50	32	80	411	160	60	C01	222	75	C01	222	74,5	C01	222	75	C01	222	74,5	C03	222	87						
32-200	50	32	80	411	180	60	C01	250	77,5	C01	250	79	C01	250	78	C01	250	79	C03	250	95	C03	250	91			
40-125	65	40	80	405	140	60	C01	202	71	C01	202	70,5	C01	202	69,5	C01	202	68	C03	222	86	C03	250	86			
40-160	65	40	80	411	160	60	C01	222	77	C01	222	77,5	C01	222	77	C01	222	77,5	C03	222	91	C03	250	94			
40-200	65	40	100	411	180	60	C01	250	80	C01	250	81	C01	250	81	C01	250	81	C03	250	97	C03	250	93			
40-250	65	40	100	533	225	75				C03	270	129	C03	270	131	C03	270	133	C03	270	133	C05	270	137			
50-125	80	50	100	405	160	60	C01	222	75	C01	222	74,5	C01	222	75	C01	222	74,5	C03	222	89	C03	250	92			
50-160	80	50	100	411	180	60	C01	250	79	C01	250	80	C01	250	80	C01	250	80	C03	250	96	C03	250	92			
50-200	80	50	100	411	200	60	C01	250	81	C01	250	82	C01	250	82	C01	250	82	C03	250	98	C03	250	94			
50-250	80	50	125	533	225	75							C03	270	136	C03	270	138	C03	270	138	C05	270	144			
65-160	100	65	100	526	200	75				C03	250	122	C03	250	123	C03	250	123	C03	250	124	C05	250	123			
65-200	100	65	100	526	225	75							C03	270	137	C03	270	138	C03	270	138	C05	270	144			
65-250	100	65	125	539	250	90							C05	290	144	C05	290	144	C05	290	145	C05	290	146			
80-160	125	80	125	526	225	75							C03	270	131	C03	270	127	C03	270	124	C05	270	135			
80-200	125	80	125	526	250	75							C03	270	143	C03	270	142	C03	270	142	C05	270	150			
80-250	125	80	125	539	280	90												C05	315	167	C05	315	166				
100-200	125	100	125	526	280	90							C05	290	178	C05	290	177	C05	290	177	C05	290	176			

DISEGNO SCHEMATICO. DIMENSIONI IN MM CON TOLLERANZE SECONDO EN 735-1995. PESI INDICATIVI IN KG, RIFERITI A POMPE IN ESECUZIONE "GS" GHISA SFEROIDALE ESCLUSO MOTORE, NON IMPEGNATIVI.

Schematic drawing. Dimensions in mm with tolerances to EN 735-1995 standards. Weights in Kgs, referred to pump in ductile iron "GS" construction without motor, not certified.

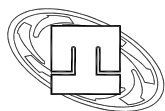
(1) DIMENSIONI IN FUNZIONE DELLA MARCA DEL MOTORE ELETTRICO INSTALLATO / Not certified dimensions according to installed motor manufacture

RIF. - Ref.: E.Z./C.T.

SOSTITUISCE - Replaces: 3900.1L3.2001.05.01

DATA - Date: NOVEMBRE 2011 - November 2011

N°.: 3900.1L3.2001.06.01



Versione **ACCOPPIATA (BASE - GIUNTO)**  
**COUPLED construction (BASEPLATE - COUPLING)**

**BASAMENTI**  
*Base plates*

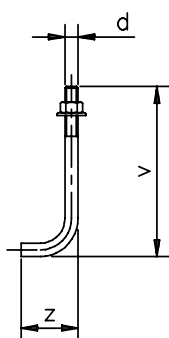
N°	B	C	E	F	L	G	øS	N°fori holes
C01	800	320	500	150	380	280	18	4
C03	1000	385	600	200	445	345	18	4
C05	1200	420	800	200	480	380	18	4
C11	1350	500	950	200	570	452	18	4
C13	1650	640	1050	300	710	592	18	4

**DIMENSIONI FLANGE**  
*Flanges dimensions*

DN <sub>A</sub> -DN <sub>M</sub>	D	K	P	N°fori holes
25	115	85	14	4
32	140	100	18	4
40	150	110	18	4
50	165	125	18	4
65	185	145	18	4
80	200	160	18	8
100	220	180	18	8
125	250	210	18	8

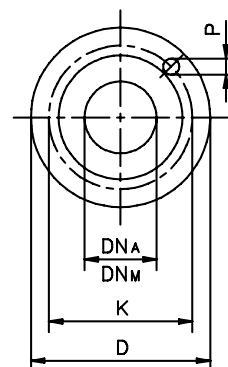
**FLANGE:**  
 Dimensioni secondo  
 UNI 2223-2229 PN16

**FLANGES:**  
 Dimensions to  
 UNI 2223-2229 NP16  
 standards



**BULLONI DI FONDAZIONE**  
 (OPTIONAL)  
*Foundation bolts*

d	v	z
M14	280	50
M16	350	60
M20	400	80



Pompa tipo Pump type	MOTORE ELETTRICO <i>Electric Motor</i>														
	180M/180L			200L			225S/225M			250M			280S/280M		
	N°	H	Peso Weight	N°	H	Peso Weight	N°	H	Peso Weight	N°	H	Peso Weight	N°	H	Peso Weight
32-125															
32-160															
32-200															
40-125															
40-160															
40-200	C05	270	99												
40-250	C05	270	134												
50-125															
50-160	C05	270	98												
50-200	C05	270	100	C11	330	139									
50-250	C05	270	141	C11	330	143	C11	355	145	C13	383	176	C13	413	180
65-160	C05	270	129	C11	330	200									
65-200	C05	270	141	C11	330	175	C11	355	175	C13	383	205	C13	413	206
65-250	C05	290	143	C11	330	182	C11	355	185	C13	383	216	C13	413	219
80-160	C05	270	132	C11	330	175	C11	355	177	C13	383	205			
80-200	C05	270	149	C11	330	190	C11	355	192	C13	383	220	C13	413	222
80-250	C05	315	166	C11	355	207	C11	355	205	C13	383	237	C13	413	239
100-200	C05	290	176	C11	330	217	C11	355	215	C13	383	247	C13	413	249

**MOTORI ELETTRICI**  
*Electric Motors*

Grandezza Frame size	Giri/min RPM	Giri/min RPM
	2900	1450
IEC	Kw	Kw
80M	0,75	0,55
90S	1,1	0,75
90L	1,5	1,1
	2,2	1,5
100L	3	2,2
		3
112M	4	4
132S	5,5-7,5	5,5
132M		7,5
160M	11-15	11
160L	18,5	15
180M	22	18,5
180L		22
200L	30-37	30
225S		37
225M	45	45
250M	55	55
280S	75	75
280M	90	90

DISEGNO SCHEMATICO. DIMENSIONI IN MM CON TOLLERANZE SECONDO EN 735-1995. PESI INDICATI IN KG, RIFERITI A POMPE IN ESECUZIONE "GS" GHISA SFEROIDALE ESCLUSO MOTORE, NON IMPEGNATIVI.

Schematic drawing. Dimensions in mm with tolerances to EN 735-1995 standards. Weights in Kgs, referred to pump in ductile iron "GS" construction without motor, not certified.

(1) DIMENSIONI IN FUNZIONE DELLA MARCA DEL MOTORE ELETTRICO INSTALLATO / Not certified dimensions according to installed motor manufacture

RIF. — Ref.: E.Z./C.T.

SOSTITUISCE — Replaces: 3900.1L3.2001.05.02

DATA — Date: NOVEMBRE 2011 — November 2011

N°.: 3900.1L3.2001.06.02