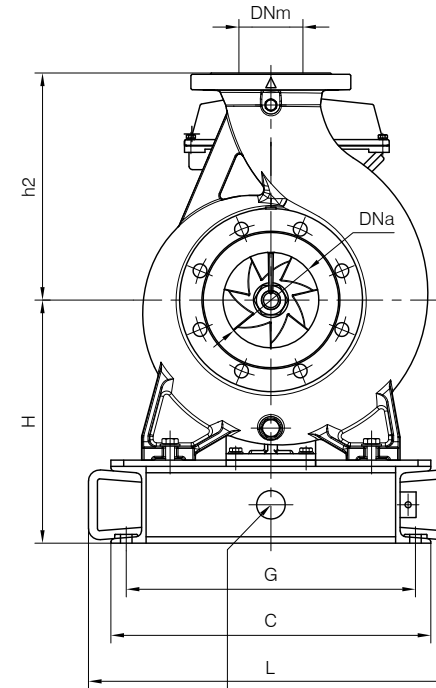
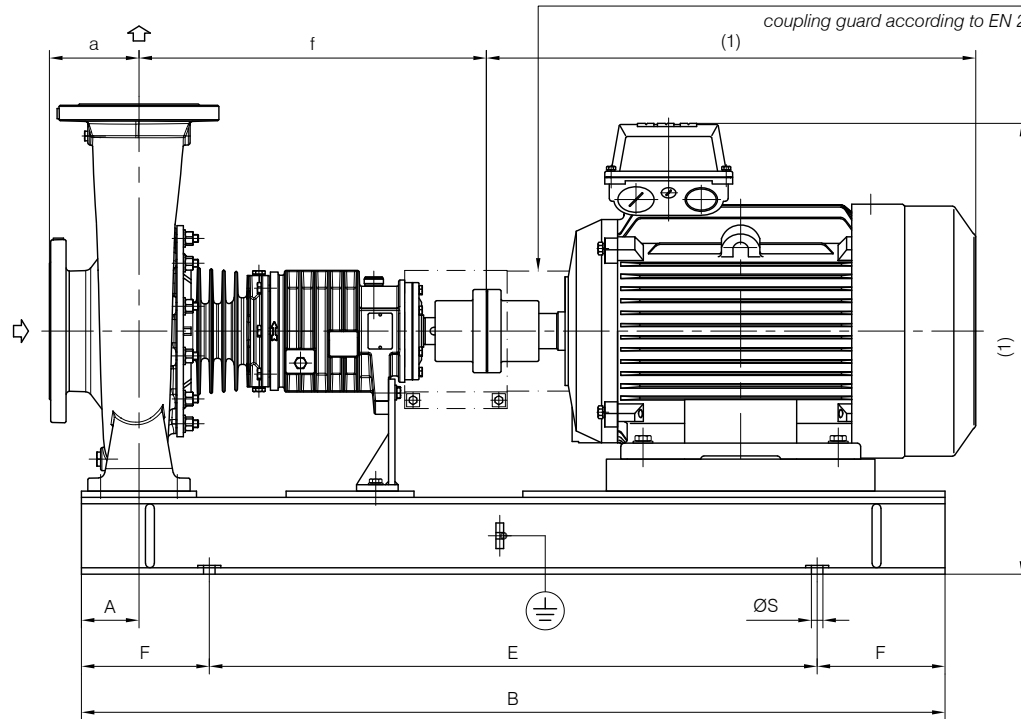


Versione **ACCOPPIATA (BASE-GIUNTO)**

COUPLED construction (BASEPLATE-COUPLING)

coprigiunto secondo norma EN 294
coupling guard according to EN 294

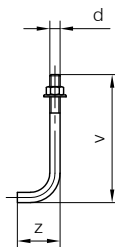


drenaggio basamento G 1/2 (optional)
baseplate drain G 1/2 (optional)

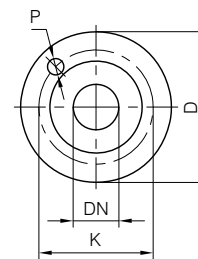
(1) Dimensioni in funzione della marca del motore installato.
(1) Dimensions depend on installed motor manufacturer.

Dimensioni Basamento Baseplate dimensions								
N°	B	C	E	F	L	G	ØS	N° fori holes
C05	1200	420	800	200	480	380	18	4
C11	1350	500	950	200	570	452	18	4
C13	1650	640	1050	300	710	592	18	4

**Bulloni di fondazione (optional)
Foundation bolts (optional)**



d	v	z
M14	280	50
M16	350	60



FLANGE: Dimensioni secondo UNI 2223 - 2229 PN16
FLANGES: Dimensions to UNI 2223-2229 NP16 standards

Dimensioni flange Flanges dimensions				
DNa-DNm	D	K	P	N° fori holes
65	185	145	18	4
80	200	160	18	8
100	220	180	18	8
125	250	210	18	8
150	285	240	22	8
200	340	295	22	12

DIMENSIONI D'INGOMBRO / Overall dimensions
ПОМПА ЦЕНТРИФУГА MONOSTADIO
Monostage centrifugal pump
TIPO / Type
TCD /2-R gr.3



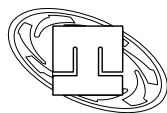
ромпретраваімі s.p.a.
CASTANO PRIMO (MILANO)

Connessioni filettate secondo UNI EN ISO 228-1. Disegno schematico. Dimensioni in mm con tolleranze secondo EN 735-1995. Pesì indicativi in Kg, riferiti a pompe in ghisa escluso motore, non impegnativi.
Threaded connection according to UNI EN ISO 228-1. Schematic drawing. Dimensions in mm with tolerances according to EN 735-1995 standards. Weights in Kgs, referred to pumps in cast iron without motor, not binding.



Москва, ул. Юности, д.5, стр. 4
Тел. (495) 988-78-29 Мегатехника Москва
Единый телефон сервисной службы 8(800)100-77-83

Санкт-Петербург, ул. Софийская, д.17, оф. 311
Тел. (812) 331-70-11 Мегатехника.РФ
Единый телефон сервисной службы 8(800)100-77-83



Dimensioni costruttive versione Accoppiata <i>Coupled construction dimensions</i>																				
POMPA TIPO <i>Pump type</i>		Dimensioni pompa <i>Pump dimensions</i>							motore motor 132			motore motor 160M/L			motore motor 180M/L			motore motor 200L		
gr.	DNa	DNm	a	f	h2	A	N°	H	Peso <i>Weight</i>	N°	H	Peso <i>Weight</i>	N°	H	Peso <i>Weight</i>	N°	H	Peso <i>Weight</i>		
65-315	3	100	65	125	530	280	90	C05	315	172	C05	315	187	C05	315	187	C11	355	217	
80-315	3	125	80	125	530	315	90	C05	340	197	C05	340	197	C05	340	187	C11	380	217	
100-250	3	125	100	140	530	280	90	C05	315	175	C05	315	170	C05	315	170	C11	355	200	
100-315	3	125	100	140	530	315	90	C05	340	200	C05	340	200	C05	340	190	C11	380	220	
125-250	3	150	125	140	530	355	90	C05	340	190	C05	340	190	C05	340	180	C11	380	210	
125-315	3	150	125	140	530	355	110	-	-	-	C13	413	315	C13	413	315	C13	413	310	
150-250	3	200	150	160	545	375	110	-	-	-	C13	413	320	C13	413	320	C13	413	315	

Dimensioni costruttive versione Accoppiata <i>Coupled construction dimensions</i>																				
POMPA TIPO <i>Pump type</i>		Dimensioni pompa <i>Pump dimensions</i>							motore motor 225S/M			motore motor 250M			motore motor 280S/M			motore motor 315S/M		
gr.	DNa	DNm	a	f	h2	A	N°	H	Peso <i>Weight</i>	N°	H	Peso <i>Weight</i>	N°	H	Peso <i>Weight</i>	N°	H	Peso <i>Weight</i>		
65-315	3	100	65	125	530	280	90	C11	355	217	C13	383	282	C13	413	282	C13	448	302	
80-315	3	125	80	125	530	315	90	C11	380	222	C13	383	277	C13	413	297	C13	448	297	
100-250	3	125	100	140	530	280	90	C11	355	200	C13	383	265	C13	413	265	C13	448	285	
100-315	3	125	100	140	530	315	90	C11	380	225	C13	383	280	C13	413	300	C13	448	300	
125-250	3	150	125	140	530	355	90	C11	380	215	C13	383	275	C13	413	290	C13	448	290	
125-315	3	150	125	140	530	355	110	C13	413	315	C13	413	325	C13	413	310	C13	448	325	
150-250	3	200	150	160	545	375	110	C13	413	320	C13	413	330	C13	413	315	-	-	-	

MOTORI ELETTRICI <i>Electric Motors</i>											
Grandezza <i>Frame size</i> IEC	Giri/min. <i>RPM</i> 960		Giri/min. <i>RPM</i> 1450		Giri/min. <i>RPM</i> 2900		Grandezza <i>Frame size</i> IEC	Giri/min. <i>RPM</i> 1450		Giri/min. <i>RPM</i> 2900	
	kW	HP	kW	HP	kW	HP		kW	HP	kW	HP
132 S	3	4	5.5	7.5	5.5-7.5	7.5-10	225 S	37	50	-	-
132 M	4-5.5	5.5-7.5	7.5	10	-	-	225 M	45	60	45	60
160 M	7.5	10	11	15	11-15	15-20	250 M	55	75	55	75
160 L	11	15	15	20	18.5	25	280 S	75	100	75	100
180 M	-	-	18.5	25	22	30	280 M	-	-	90	125
180 L	15	20	22	30			315 S	-	-	110	150
200 L	-	-	30	40	30-37	40-50	315 M	-	-	132	180