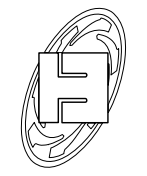


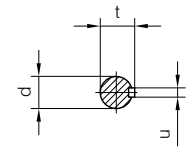
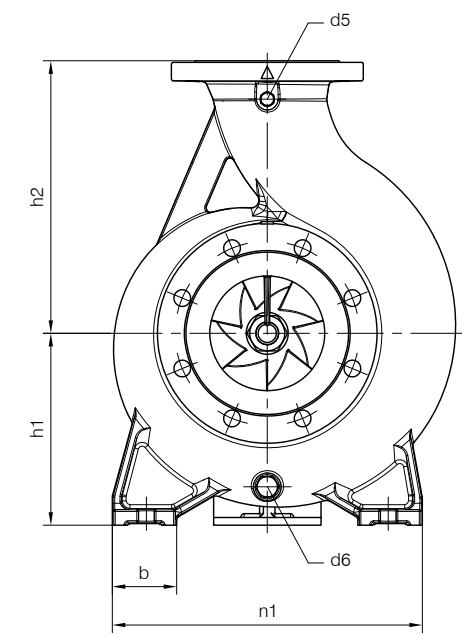
DIMENSIONI D'INGOMBRO / Overall dimensions
 POMPA CENTRIFUGA MONOSTADIO
 Monostage centrifugal pump
 TIPO / Type
TCD /2-R gr.3



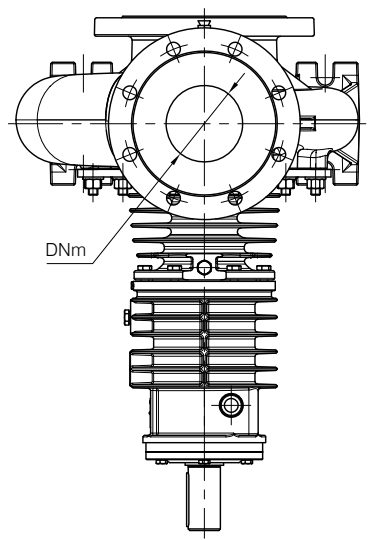
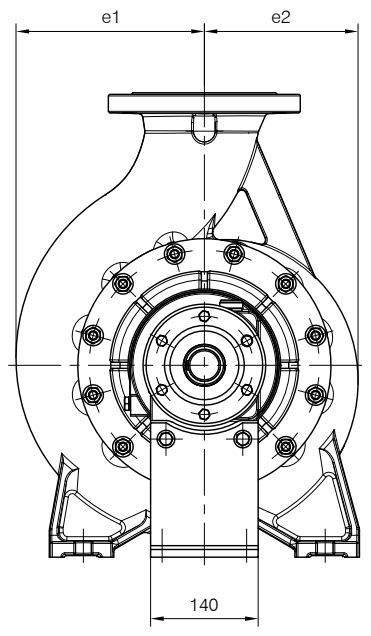
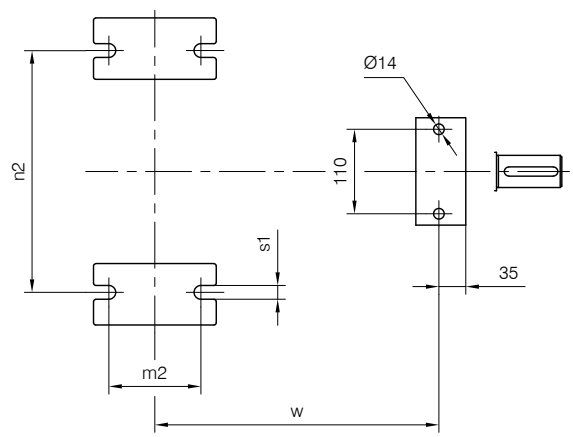
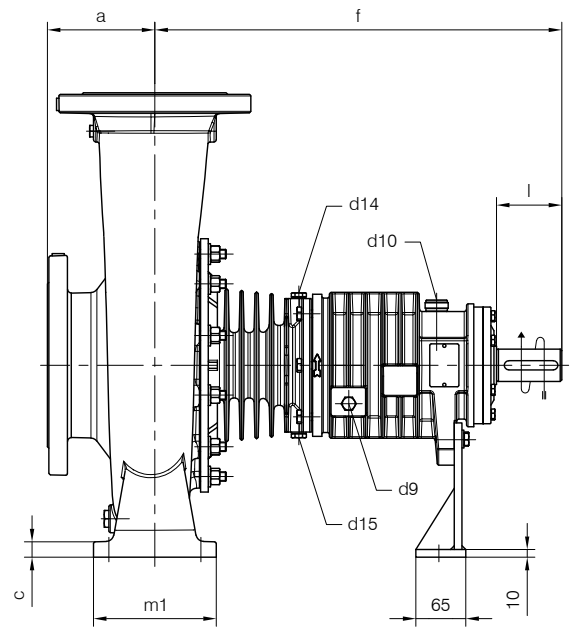
pompaCentraVaiMi s.p.a.
 CASTANO PRIMO (MILANO)

BARESHAF construction
 According to ISO 2858 standards

Versione ad **ASSE NUDO**
 Unificate secondo ISO 2858



- d5 Attacco tappato - per manovotometro (vedi tabella)
Plugged connection - for manovacuum gauge (see table)
- d6 Attacco tappato - per scarico corpo pompa (vedi tabella)
Plugged connection - for pump casing drain (see table)
- d9 Attacco tappato G 1/4 - per scarico olio cuscinetti supporto
G 1/4 plugged connection - bearings oil drain from housing
- d10 Tappo sfiato e carico olio G 1/2 - con astina di livello
G 1/2 plug with dipstick - bearings oil filling into housing
- d14 Attacco tappato G 1/4 - per sfiato camera tenuta
G 1/4 plugged connection - air-hole mechanical seal chamber
- d15 Attacco tappato G 1/4 - per scarico camera tenuta
G 1/4 plugged connection - discharge for mechanical seal chamber



Connessioni filettate secondo UNI EN ISO 228-1. Disegno schematico. Dimensioni in mm con tolleranze secondo EN 735-1995. Pesì indicativi in Kg, riferiti a pompe in ghisa escluso motore, non impegnativi.
 Threaded connection according to UNI EN ISO 228-1. Schematic drawing. Dimensions in mm with tolerances according to EN 735-1995 standards. Weights in Kgs, referred to pumps in cast iron without motor, not binding.

Москва, ул. Юности, д.5, стр. 4
 Тел. (495) 988-78-29 Мегатехника.Москва
 Единый телефон сервисной службы 8(800)100-77-83

Санкт-Петербург, ул. Софийская, д.17, оф. 311
 Тел. (812) 331-70-11 Мегатехника.РФ
 Единый телефон сервисной службы 8(800)100-77-83

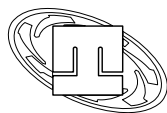


Rif.-Ref.: A.P./C.I.
 DATA - Date: 06-2016

DOCUMENTO N. - Document no.: 4003.21.1.2001.01
 SOSTITUISCE DOC. - Replaces Doc. (ITEM): -

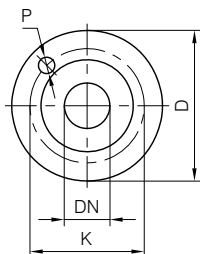
ITEM n° D00221R

Z:\CAD\DIMENSION\DIMENS\TCD-2-R-gr3



POMPA TIPO Pump type	Dimensioni costruttive Construction dimensions																					
	gr.	DNa	DNm	a	f	h1	h2	b	c	m1	m2	n1	n2	s1	w	d	*l	t	u	e1	e2	Peso Weight
65-315	3	100	65	125	530	225	280	80	20	160	120	400	315	18	370	42	85	45	12	226	209	128
80-315	3	125	80	125	530	250	315	80	20	160	120	400	315	18	370	42	85	45	12	232	210	129
100-250	3	125	100	140	530	225	280	80	20	160	120	400	315	18	370	42	85	45	12	215	183	110
100-315	3	125	100	140	530	250	315	80	20	160	120	400	315	18	370	42	85	45	12	250	225	132
125-250	3	150	125	140	530	250	355	80	20	160	120	400	315	18	370	42	85	45	12	245	200	122
125-315	3	150	125	140	530	280	355	100	22	200	150	500	400	22	370	42	85	45	12	270	230	158
150-250	3	200	150	160	*545	280	375	100	22	200	150	500	400	22	*385	42	85	45	12	300	240	162

(*)Non unificate secondo ISO 2858
Not to ISO 2858 standards



FLANGE: Dimensioni secondo UNI 2223 - 2229 PN16
FLANGES: Dimensions to UNI 2223-2229 NP16 standards

Dimensioni flange Flanges dimensions				
DNa-DNm	D	K	P	N° fori holes
65	185	145	18	4
80	200	160	18	8
100	220	180	18	8
125	250	210	18	8
150	285	240	22	8
200	340	295	22	12

Connessioni Connections		
		gr.3
d5		G 1/4
d6	Varianti - Variants	Pompa - Pump
		65-315