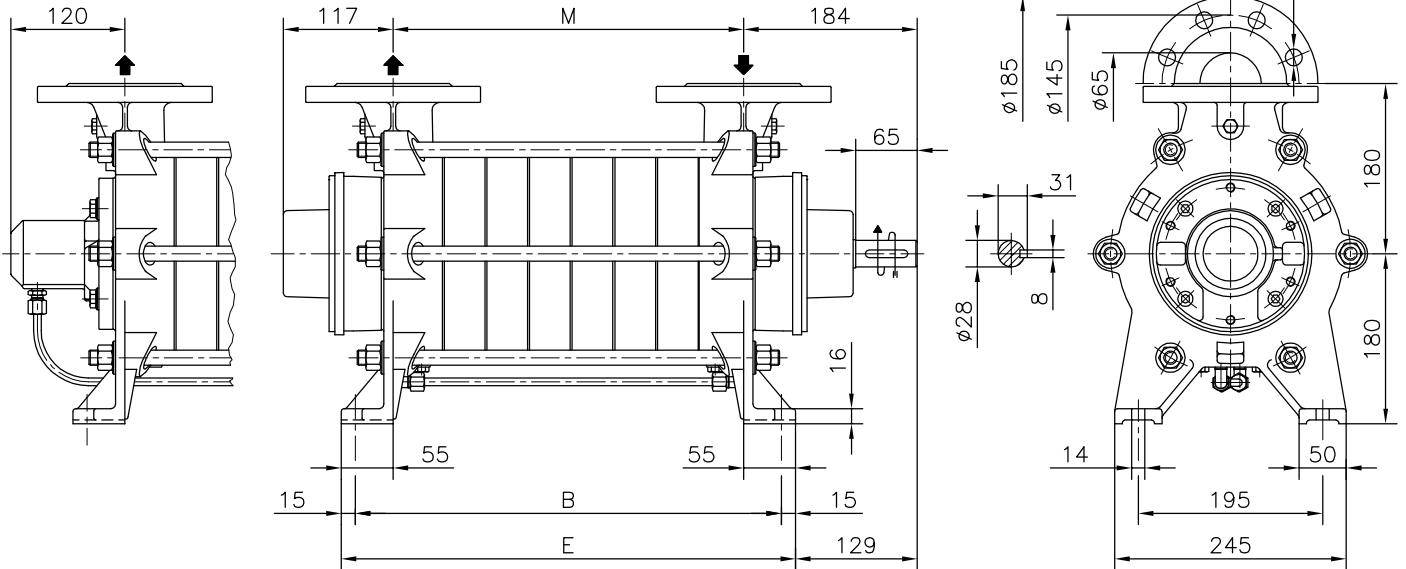


Versione ad ASSE NUDO *BARESHAFT construction*

Esecuzione /R
 Construction /R

Esecuzione /C Construction /C



POMPA TIPO <i>Pump type</i>	Versione ad ASSE NUDO			<i>BARESHAFT construction</i>		
	DIMENSIONI <i>Dimensions</i>			/R -/C	/R/T	/C/T
	M	B	E	Peso <i>Weight</i>	Peso <i>Weight</i>	Peso <i>Weight</i>
TBH 651	190	270	300	52	62	72
TBH 652	280	360	390	67	77	87
TBH 653	370	450	480	82	82	92
TBH 654	460	540	570	97	107	117
TBH 655	550	630	660	112	122	132
TBH 656	640	720	750	127	137	147
TBH 657	730	810	840	142	152	162
TBH 658	820	900	930	157	167	177

FLANGE:
 Dimensioni secondo
 UNI 2223-2229 PN40

FLANGES:
 Dimensions to
 UNI 2223-2229 NP40 standards

Disegno schematico. Dimensioni in mm con tolleranze secondo EN 735-1995. Pesi indicativi in Kg, riferiti a pompe in ghisa escluso motore, non impegnativi.

Schematic drawing. Dimensions in mm with tolerances to EN 735-1995 standards. Weights in Kgs, referred to pumps in cast iron without motor, not certified.

Esecuzione /R/T
 Construction /R/T

Esecuzione /C/T Construction /C/T

