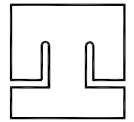


DIMENSIONE D'INGOMBRO / Overall dimensions  
 POMPE CENTRIFUGHE AUTOADESCANTI  
 Self-priming centrifugal pumps  
 SERIE / Series  
 TBH 500 / 3

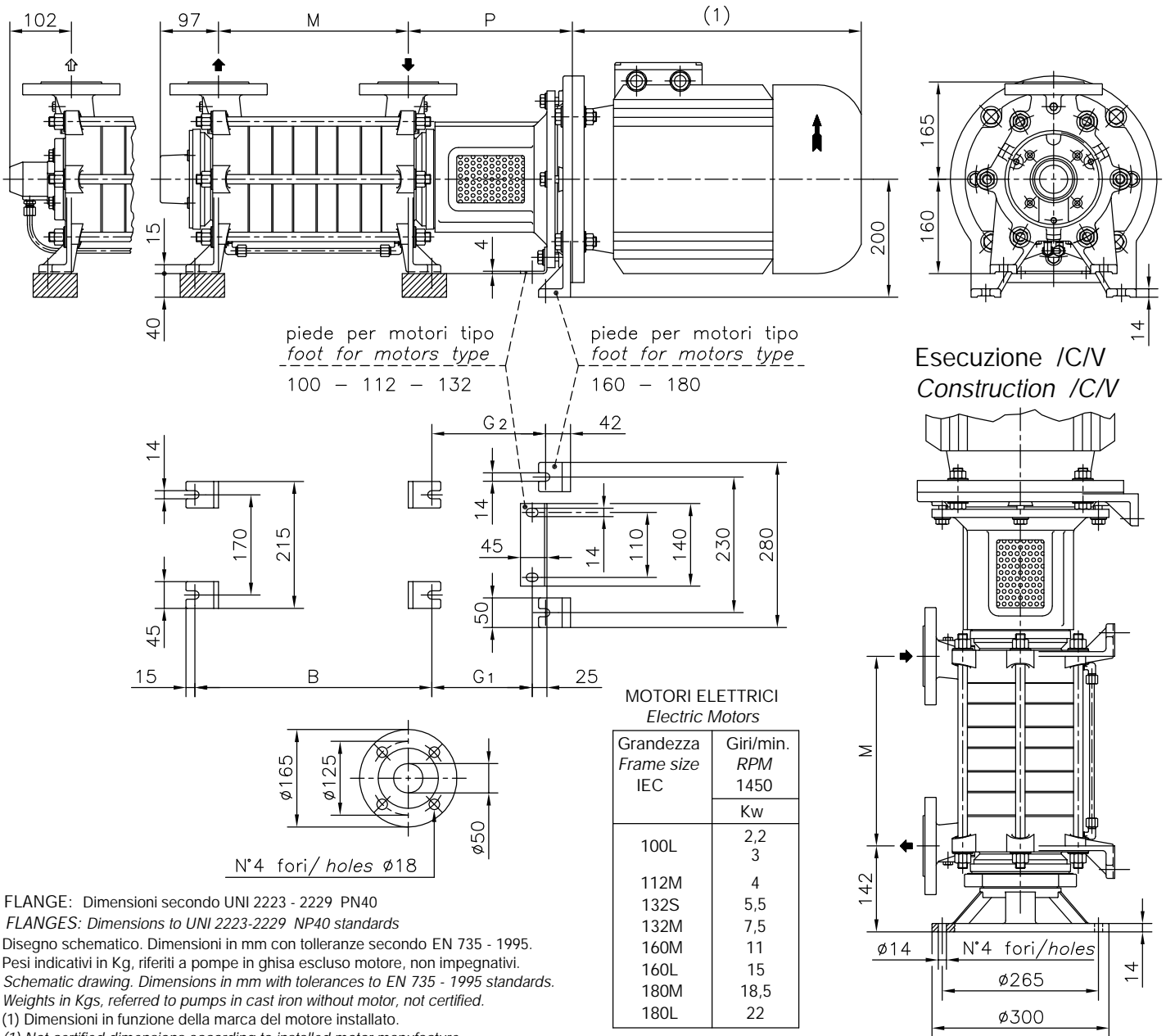
**pompetravaini**



CASTANO PRIMO (MILANO)

Versione MONOBLOCCO/M CLOSE - COUPLED/M construction

Esecuzione /R Esecuzione /C Construction /C  
 Construction /R



MOTORI ELETTRICI  
 Electric Motors

Grandezza Frame size IEC	Giri/min. RPM
	Kw
100L	2,2
	3
112M	4
132S	5,5
132M	7,5
160M	11
160L	15
180M	18,5
180L	22

FLANGE: Dimensioni secondo UNI 2223 - 2229 PN40  
 FLANGES: Dimensions to UNI 2223-2229 NP40 standards  
 Disegno schematico. Dimensioni in mm con tolleranze secondo EN 735 - 1995.  
 Pesì indicativi in Kg, riferiti a pompe in ghisa escluso motore, non impegnativi.  
 Schematic drawing. Dimensions in mm with tolerances to EN 735 - 1995 standards.  
 Weights in Kgs, referred to pumps in cast iron without motor, not certified.  
 (1) Dimensioni in funzione della marca del motore installato.  
 (1) Not certified dimensions according to installed motor manufacture.

POMPA TIPO Pump type	Versione MONOBLOCCO					CLOSE-COUPLED construction						
			motore motor		100 - 112	motore motor		132	motore motor			160 - 180
	M	B	P	G <sub>1</sub>	Peso Weight	P	G <sub>1</sub>	Peso Weight	P	G <sub>2</sub>	Peso Weight	
TBH 501	171	251	227.5	147	49	249	172	51	278	194	63	
TBH 502	246	326	227.5	147	59	249	172	61	278	194	73	
TBH 503	321	401	227.5	147	69	249	172	71	278	194	83	
TBH 504	396	476	227.5	147	79	249	172	81	278	194	93	
TBH 505	471	551	227.5	147	89	249	172	91	278	194	103	
TBH 506	546	626	227.5	147	99	249	172	101	278	194	113	
TBH 507	621	701	227.5	147	109	249	172	111	278	194	123	
TBH 508	696	776	227.5	147	119	249	172	121	278	194	133	



Москва, ул. Юности, д.5, стр. 4  
 Тел. (495) 988-78-29 Мегатехника.Москва  
 Единый телефон сервисной службы 8(800)100-77-83

Санкт-Петербург, ул. Софийская, д.17, оф. 311  
 Тел. (812) 331-70-11 Мегатехника.РФ  
 Единый телефон сервисной службы 8(800)100-77-83