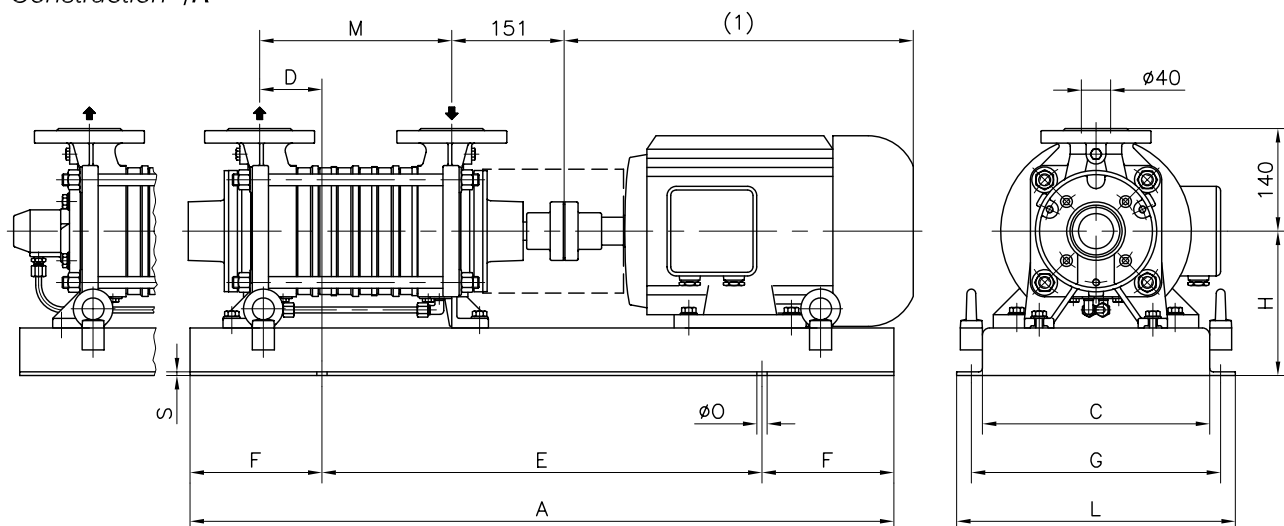


Versione **ACCOPPIATA (BASE-GIUNTO)**  
**COUPLED construction (BASEPLATE-COUPLING)**

Esecuzione /R  
Construction /R

Esecuzione /C Construction /C



**FLANGE:** Dimensioni secondo UNI 2223-2229 PN40

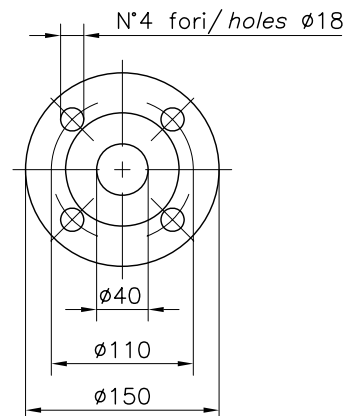
**FLANGES:** Dimensions to UNI 2223-2229 NP40 standards

POMPA TIPO Pump type	M	MOTORE ELETTRICO Electric motor																				
		90S / 90L				100L				112M				132S / 132M				160M / 160L				
		N°	D	H	Peso Weight	N°	D	H	Peso Weight	N°	D	H	Peso Weight	N°	D	H	Peso Weight	N°	D	H	Peso Weight	
TBH 401	152	901	80	192	55	901	100	192	55	901	100	192	55									
TBH 402	207	901	105	192	60	901	125	192	60	901	125	192	60	900	50	197	62					
TBH 403	262	900	20	197	72	900	55	197	72	900	55	197	72	900	85	197	67	903	60	250	95	
TBH 404	317					900	80	197	77	900	80	197	77	900	110	197	72	903	100	250	100	
TBH 405	372					900	110	197	82	900	110	197	82	903	50	222	77	903	130	250	105	
TBH 406	427									900	130	197	87	903	80	222	103	903	150	250	110	
TBH 407	482													903	100	222	108	907	100	260	126	
TBH 408	537													903	130	222	113	906	105	260	131	

POMPA TIPO Pump type	M	180M / 180L			
		N°	D	H	Peso Weight
TBH 401	152				
TBH 402	207				
TBH 403	262				
TBH 404	317				
TBH 405	372	907	65	280	152
TBH 406	427	907	90	280	157
TBH 407	482	041	125	310	190
TBH 408	537	041	150	310	195

**MOTORI ELETTRICI**  
Electric Motors

Grandezza Frame size IEC	Giri/min. RPM
	1450
	Kw
80M	0,55 0,75
90S	1,1
90L	1,5
100L	2,2 3
112M	4
132S	5,5
132M	7,5
160M	11
160L	15
180M	18,5
180L	22



BASAMENTI Base plates									
N°	A	C	E	F	L	G	S	Ø	N° fori holes
900	960	310	600	180	370	340	5	14	4
901	770	290	420	175	350	320	5	14	4
903	1170	350	770	200	410	380	6	14	4
906	1400	350	950	225	410	380	6	14	4
907	1200	420	900	150	510	470	6	18	4
041	1350	420	900	225	560	510	7	18	4

Disegno schematico. Dimensioni in mm con tolleranze secondo EN 735-1995. Pesì indicativi in Kg, riferiti a pompe in ghisa escluso motore, non impegnativi.  
Schematic drawing. Dimensions in mm with tolerances to EN 735-1995 standards. Weights in Kgs, referred to pumps in cast iron without motor, not certified.

(1) Dimensioni in funzione della marca del motore installato. (1) Not certified dimensions according to installed motor manufacture.