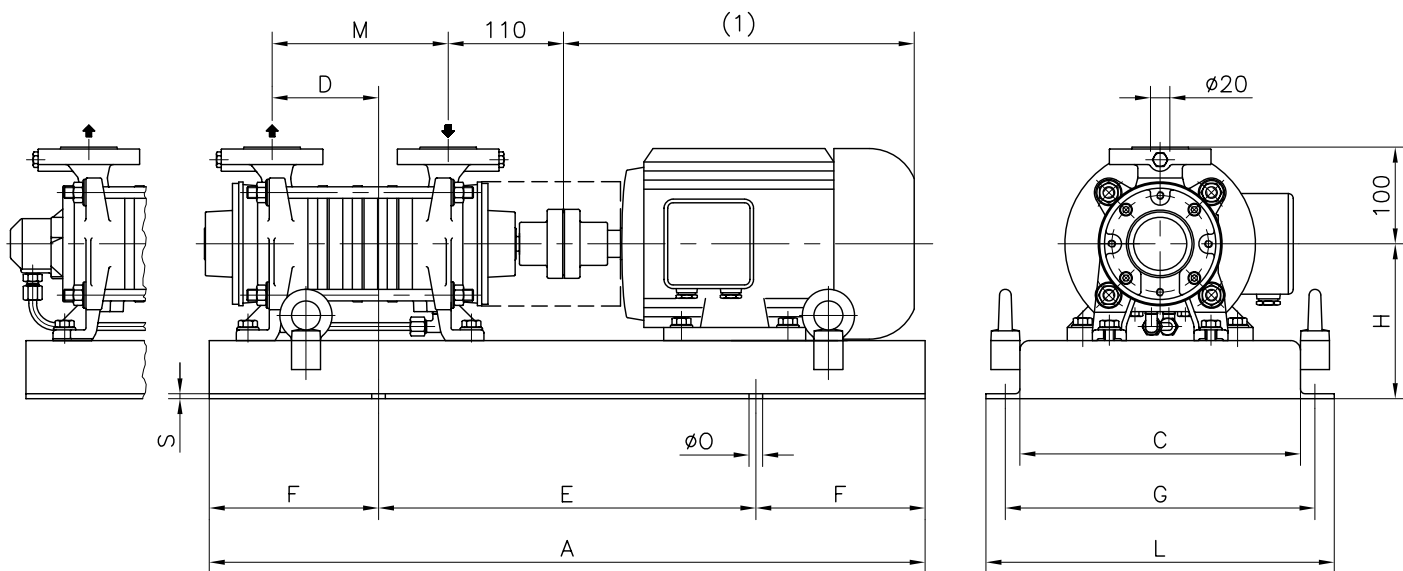


Versione **ACCOPPIATA (BASE-GIUNTO)**  
**COUPLED construction (BASEPLATE-COUPLING)**

Esecuzione /R  
Construction /R

Esecuzione /C Construction /C



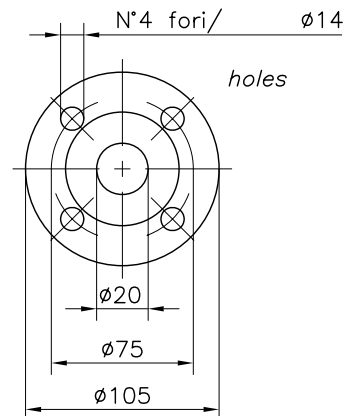
**FLANGE:** Dimensioni secondo UNI 2223-2229 PN40

**FLANGES:** Dimensions to UNI 2223-2229 NP40 standards

POMPA TIPO Pump type	M	MOTORE ELETTRICO Electric motor																				
		80M				90S / 90L				100L				112M				132S / 132M				
		N°	D	H	Peso Weight	N°	D	H	Peso Weight	N°	D	H	Peso Weight	N°	D	H	Peso Weight	N°	D	H	Peso Weight	
TBH 201	108	902	35	150	32	902	60	150	30.5													
TBH 202	142	902	50	150	33.5	902	75	150	32	902	80	150	32									
TBH 203	176	902	65	150	35	902	80	150	33.5	901	80	160	33.5									
TBH 204	210					901	90	160	35	901	100	160	35	901	100	172	37					
TBH 205	244					901	105	160	36.5	901	115	160	36.5	901	115	172	38.5					
TBH 206	278					901	125	160	38	901	135	160	38	901	135	172	40	900	80	197	52.5	
TBH 207	312					901	120	160	39.5	901	130	160	39.5	901	135	172	41.5	900	95	197	53.5	
TBH 208	346									900	60	165	47.5	900	60	177	49.5	900	110	197	55	

**MOTORI ELETTRICI**  
Electric Motors

Grandezza Frame size IEC	Giri/min. RPM 1450
	Kw
80M	0,55 0,75
90S	1,1
90L	1,5
100L	2,2 3
112M	4
132S	5,5
132M	7,5



BASAMENTI Base plates									
N°	A	C	E	F	L	G	S	ØO	N° fori holes
900	960	310	600	180	370	340	5	14	4
901	770	290	420	175	350	320	5	14	4
902	610	210	370	120	270	240	5	14	4

Disegno schematico. Dimensioni in mm con tolleranze secondo EN 735-1995. Pesì indicativi in Kg, riferiti a pompe in ghisa escluso motore, non impegnativi.  
Schematic drawing. Dimensions in mm with tolerances to EN 735-1995 standards. Weights in Kgs, referred to pumps in cast iron without motor, not certified.  
(1) Dimensioni in funzione della marca del motore installato. (1) Not certified dimensions according to installed motor manufacture.

RIF. - Ref.: E.Z./C.T. DOCUMENTO N. - Document no.: 1031.1L3.2001.02.01

DATA - Date: 09-2009 SOSTITUISCE DOC. - Replaces Doc. (ITEM): 1031.1L3.201.01 (-)

ITEM n° D00097R