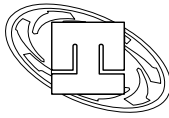


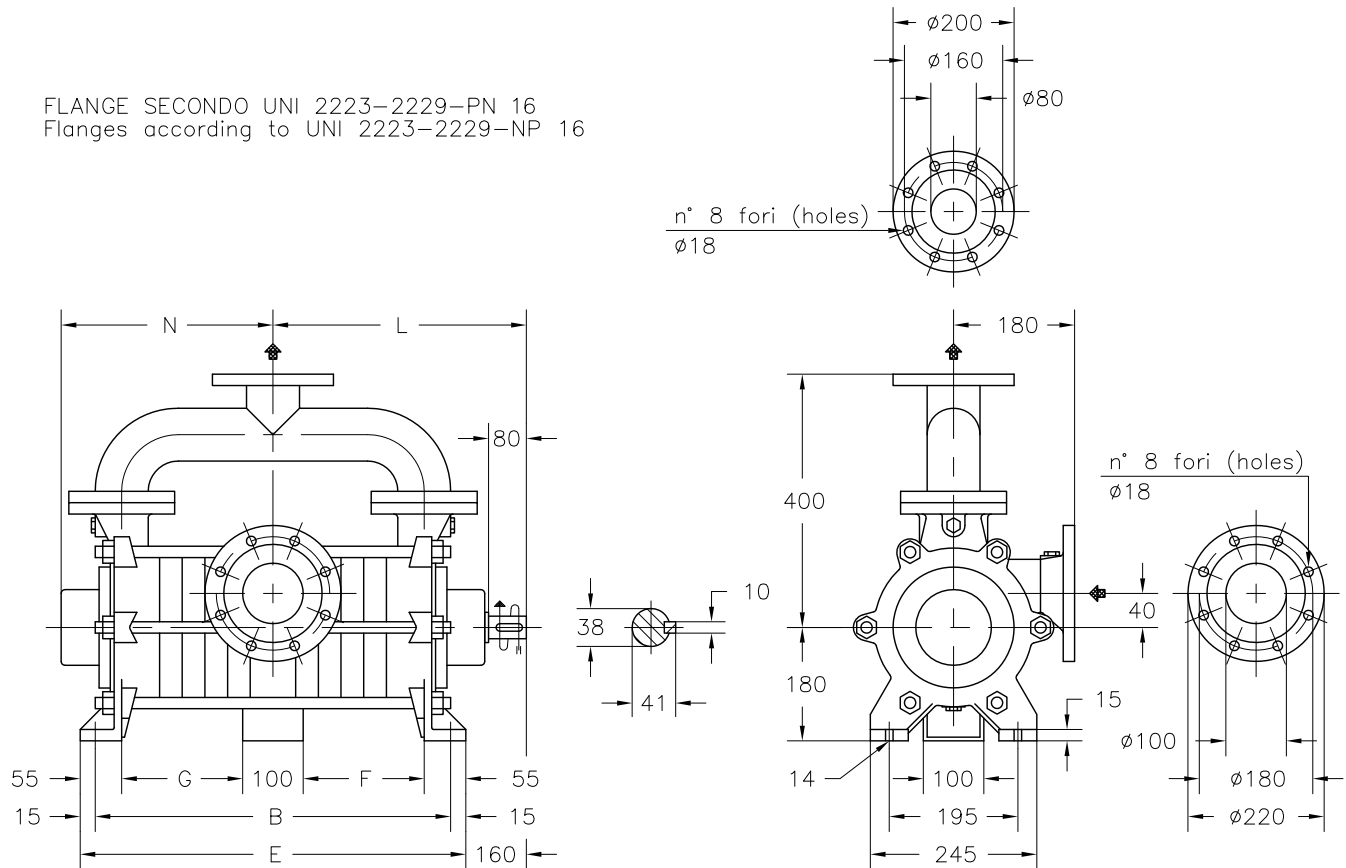
DIMENSIONI D'INGOMBRO
Overall dimensions
POMPE CENTRIFUGHE AUTOADESCANTI
Self-priming centrifugal pumps
SERIE
Series TBH 1000/2-C



pompetravaini S.p.A.
CASTANO PRIMO (MILANO)

Versione ad ASSE NUDO
BARESHAFT construction

FLANGE SECONDO UNI 2223-2229-PN 16
Flanges according to UNI 2223-2229-NP 16



POMPE TIPO Pumps type	B	E	F	G	L	N	PESO Weight
TBH 1001/2-C	480	510	150	150	410	320	111
TBH 1002/2-C	660	690	240	240	500	410	134
TBH 1003/2-C	840	870	330	330	590	500	157

DISEGNO SCHEMATICO - DIMENSIONI IN MM. CON TOLLERANZE SECONDO EN 735-1995 E PESI IN KG. NON IMPEGNATIVI
Schematic drawing - Dimensions in mm. with tolerances according to EN 735-1995 and weights in kgs. not binding

I PESI SONO RIFERITI A POMPE IN ESECUZIONE GHISA (GH)
The weights are referred to Cast Iron (GH) construction

RIF.-Ref.: F.P./C.T.

SOSTITUISCE-Replaces: 1039.2L1.201.03

DATA-Date: FEBBRAIO 2008 - February 2008

N°: 1039.2L1.201.04



Москва, ул. Юности, д.5, стр. 4
Тел. 8(800) 100-78-28 Мегатехника.Москва
Единый телефон сервисной службы 8(800)100-77-83

Санкт-Петербург, ул. Софийская, д.17, оф. 311
Тел. (812) 331-70-11 Мегатехника.РФ