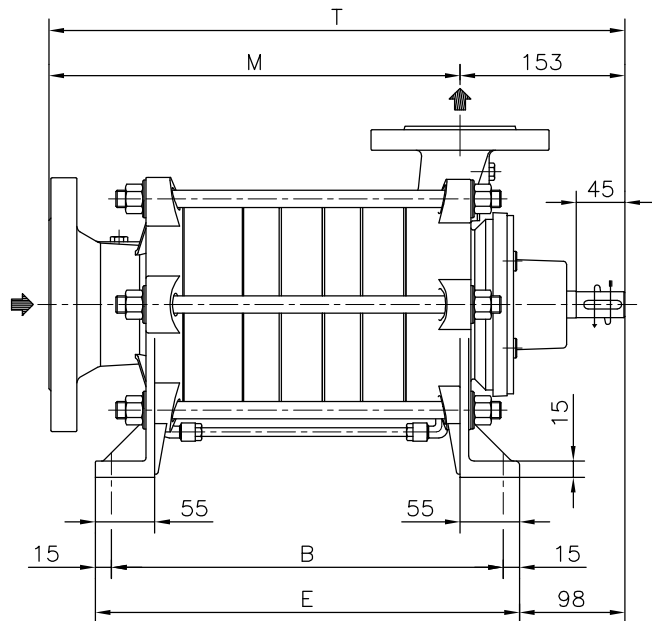
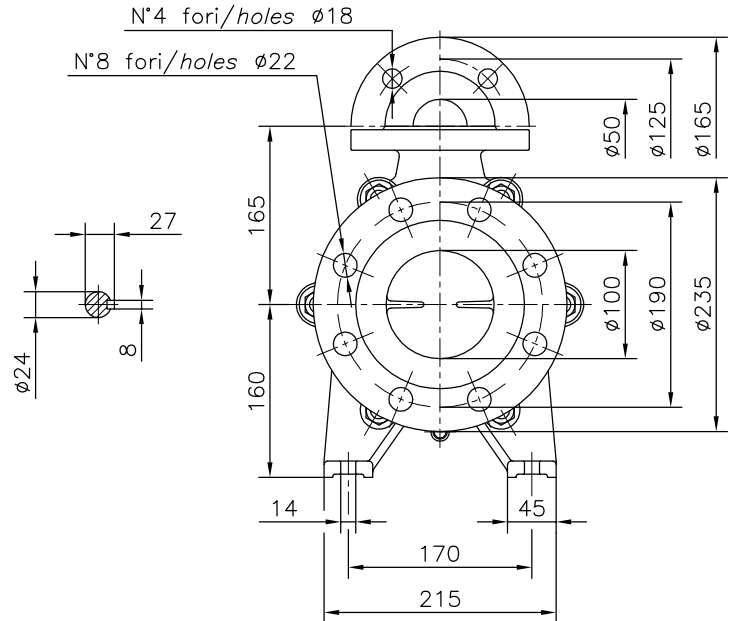


Versione ad ASSE NUDO
 Esecuzione /R



BARESHAFT construction
 Construction /R



POMPA TIPO Pump type	Versione ad ASSE NUDO			BARESHAFT construction			
	DIMENSIONI Dimensions			/R		/R/T	
	M	B	E	T	Peso Weight	T ₁	Peso Weight
TBA 501	305	287	317	458	50	538	58
TBA 502	380	362	392	533	60	613	68
TBA 503	455	437	467	608	70	688	78
TBA 504	530	512	542	683	80	763	88
TBA 505	605	587	617	758	90	838	98
TBA 506	680	662	692	833	100	913	108
TBA 507	755	737	767	908	110	988	118
TBA 508	830	812	842	983	120	1063	128

FLANGE:
 Dimensioni secondo
 UNI 2223-2229 PN40

FLANGES:
 Dimensions to
 UNI 2223-2229 NP40 standards

Disegno schematico. Dimensioni
 in mm con tolleranze secondo
 EN 735-1995. Pesì indicativi in Kg,
 riferiti a pompe in ghisa escluso
 motore, non impegnativi.

Schematic drawing. Dimensions in
 mm with tolerances to
 EN 735-1995 standards. Weights in
 Kgs, referred to pumps in cast iron
 without motor, not certified.

Esecuzione /R/T

Construction /R/T

