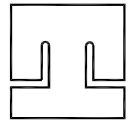


DIMENSIONE D'INGOMBRO / Overall dimensions
 POMPE CENTRIFUGHE AUTOADESCANTI
 Self-priming centrifugal pumps
 SERIE / Series
 TBA 400 / 2

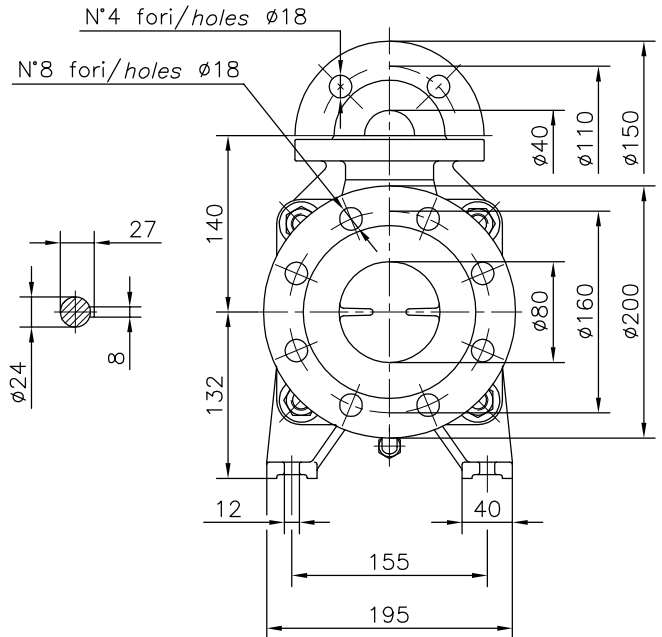
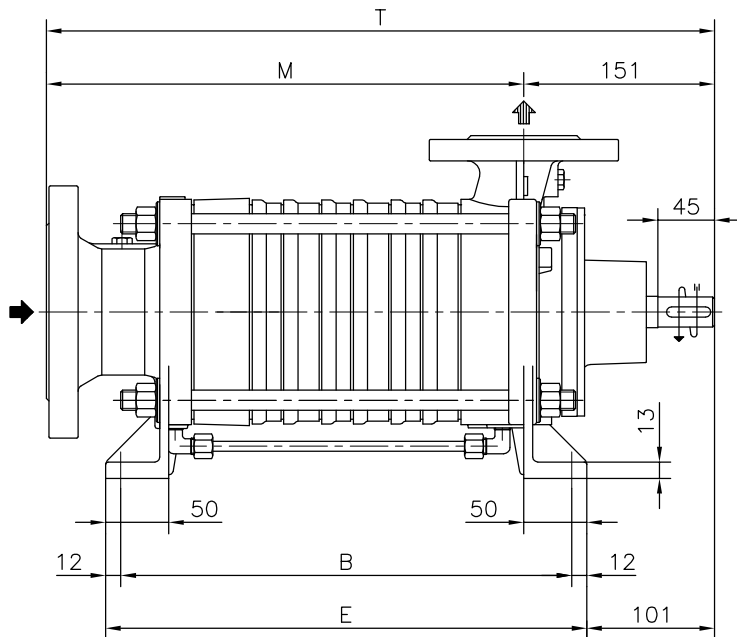
pompetravaini

CASTANO PRIMO (MILANO)



Versione ad ASSE NUDO
 Esecuzione /R

BARESHAFT construction
 Construction /R



POMPA TIPO <i>Pump type</i>	Versione ad ASSE NUDO			<i>BARESHAFT construction</i>			
	DIMENSIONI <i>Dimensions</i>			/R		/R/T	
	M	B	E	T	Peso <i>Weight</i>	T ₁	Peso <i>Weight</i>
TBA 401	268	247	271	419	37	499	45
TBA 402	323	302	326	474	42	554	50
TBA 403	378	357	381	529	47	609	55
TBA 404	433	412	436	584	52	664	60
TBA 405	488	467	491	639	57	719	65
TBA 406	543	522	546	694	62	774	70
TBA 407	598	577	601	749	67	829	75
TBA 408	653	632	656	804	72	884	80

FLANGE:
 Dimensioni secondo
 UNI 2223-2229 PN40

FLANGES:
 Dimensions to
 UNI 2223-2229 NP40 standards

Disegno schematico. Dimensioni
 in mm con tolleranze secondo
 EN 735-1995. Pesì indicativi in Kg,
 riferiti a pompe in ghisa escluso
 motore, non impegnativi.

Schematic drawing. Dimensions in
 mm with tolerances to
 EN 735-1995 standards. Weights in
 Kgs, referred to pumps in cast iron
 without motor, not certified.

Esecuzione /R/T

Construction /R/T

