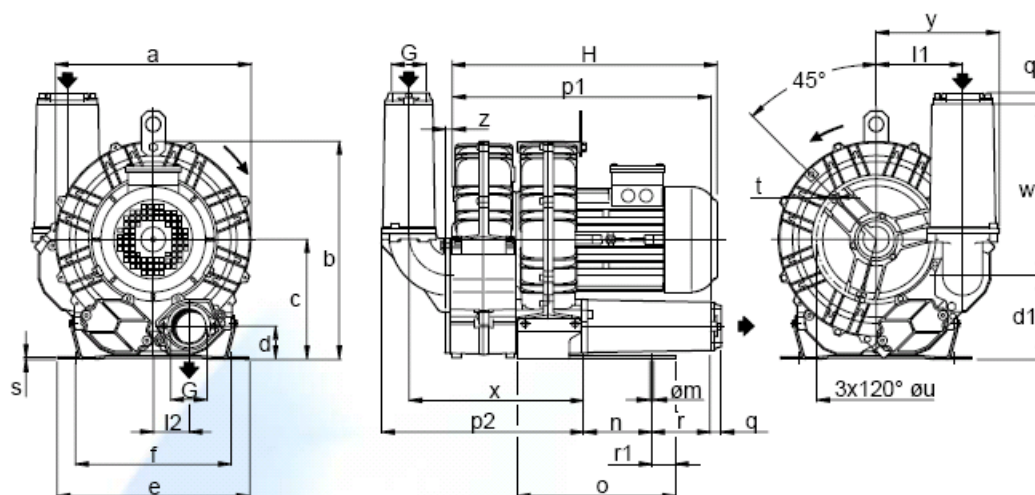


## Двухступенчатые турбовоздуходувки SCL K03 – K06 серии TD с двойным рабочим колесом



Размеры указаны в мм.

Модель	a	b	c	d	d1	e	f	G	l1	l2	m	n	o	p1	p2	q	r	r1	s	t	u	w	x	y	z
K03-TD	241	268	147	43	104	230	205	G 1" ¼	104	43	10	83	142	208	215	18	75	13	4	M6	140	188	180	146	12
K04-TD	285	315	172	49	121	255	225	G 1" ½	123	51	12	95	171	316	254	18	70	15	4	M6	175	188	214	173	18
K05-TD	327	365	200	54	140	320	260	G 2"	145	60	15	115	265	428	340	18	98	40	4	M8	200	286	293	206	19
K06-TD	376	420	232	59	170	325	290	G 2"	151	73	15	140	265	506	354	18	136	19	4	M8	240	286	308	210	19

Модель	Максимальная производительность m³/h		Мощность эл. дв. kW		Уровень шума Lp dB (A) (1)		Размер H mm	Вес агрегата Kg
	50 Hz 2900 rpm	60 Hz 3500 rpm	50 Hz 2900 rpm	60 Hz 3500 rpm	50 Hz 2900 rpm	60 Hz 3500 rpm		
	K03-TD	73	88	0.75	0.9	65.5		
K04-TD	140	169	1.1	1.3	66.0	68.0	375	19.7
			1.1	1.3	68.0	70.0	376	25.5
			1.5	1.75	69.0	71.0	404	26.5
K05-TD	215	260	2.2	2.55	70.0	72.0	404	29.5
			2.2	2.55	71.0	73.0	440	36.0
			3.0	3.45	72.5	74.5	485	40.0
K06-TD	312	377	4.0	4.6	74.0	76.0	485	43.5
			4.0	4.6	73.0	75.0	490	49.2
			5.5	6.3	74.0	76.0	580	56.5
			7.5	8.7	75.0	77.0	580	61.5

Кривые производительности справедливы для нагнетания воздуха при температуре всасывания 20°C и давлении воздуха 1013 mbar с отклонением ±10%.

Данные агрегаты могут дополнительно комплектоваться вакуумными и компрессорными фильтрами, дополнительными глушителями, обратными, предохранительными и переключающими клапанами, компенсаторами.

### САНКТ-ПЕТЕРБУРГ

188508, тер. Южная часть производственной зоны Горелово, ул. Понссе, д. 18  
8(800)775-49-61  
www.megatechnika.ru

### МОСКВА

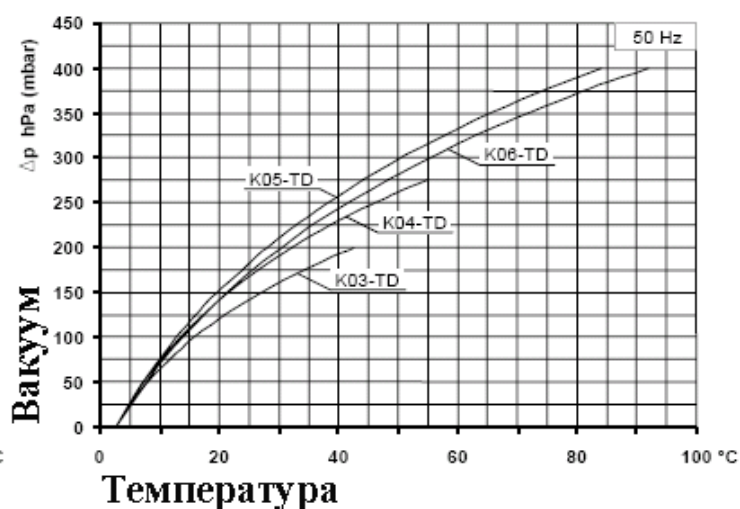
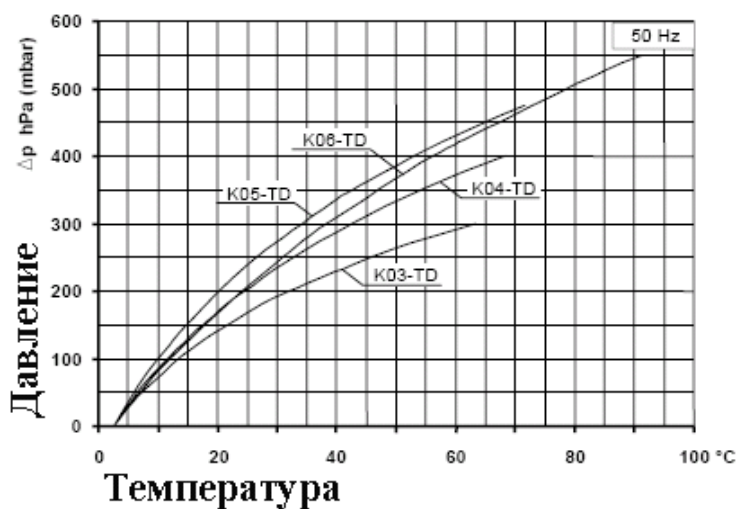
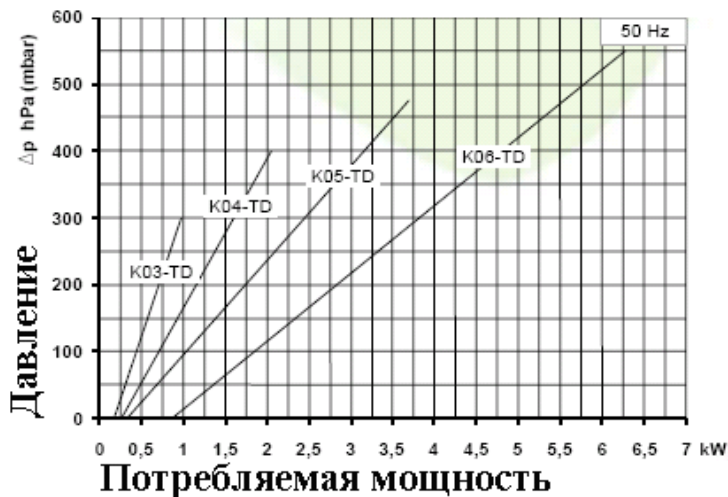
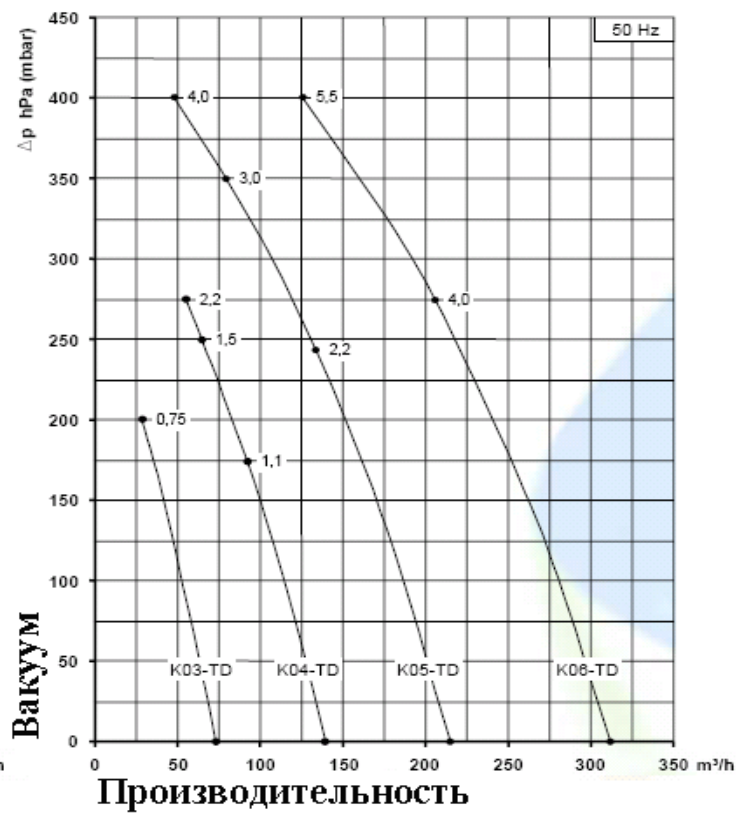
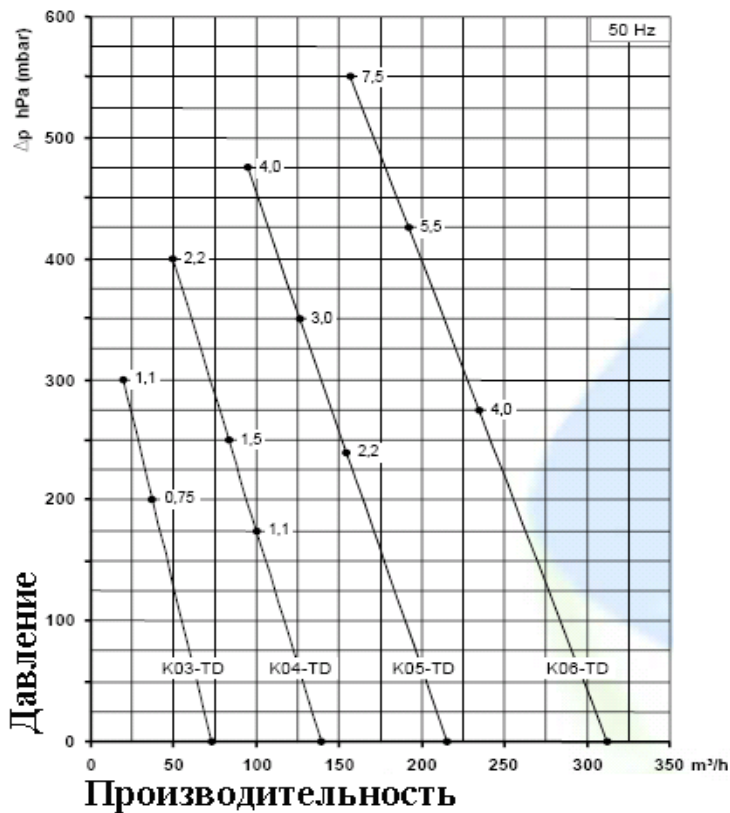
111395, ул. Юности, д.5, стр. 4  
8(800)100-78-28  
www.megatechnika.com

### УФА

450001, ул. Комсомольская, д. 2  
8(347)246-63-16  
ufa@megatechnika.ru

### СЕРВИС

8-800-100-77-83  
Звонок по России  
бесплатный



### САНКТ-ПЕТЕРБУРГ

188508, тер. Южная часть производственной  
 зоны Горелово, ул. Понссе, д. 18  
 8(800)775-49-61  
 www.megatechnika.ru

### МОСКВА

111395, ул. Юности, д.5, стр. 4  
 8(800)100-78-28  
 www.megatechnika.com

### УФА

450001, ул. Комсомольская, д. 2  
 8(347)246-63-16  
 ufa@megatechnika.ru

### СЕРВИС

8-800-100-77-83  
 Звонок по России  
 бесплатный