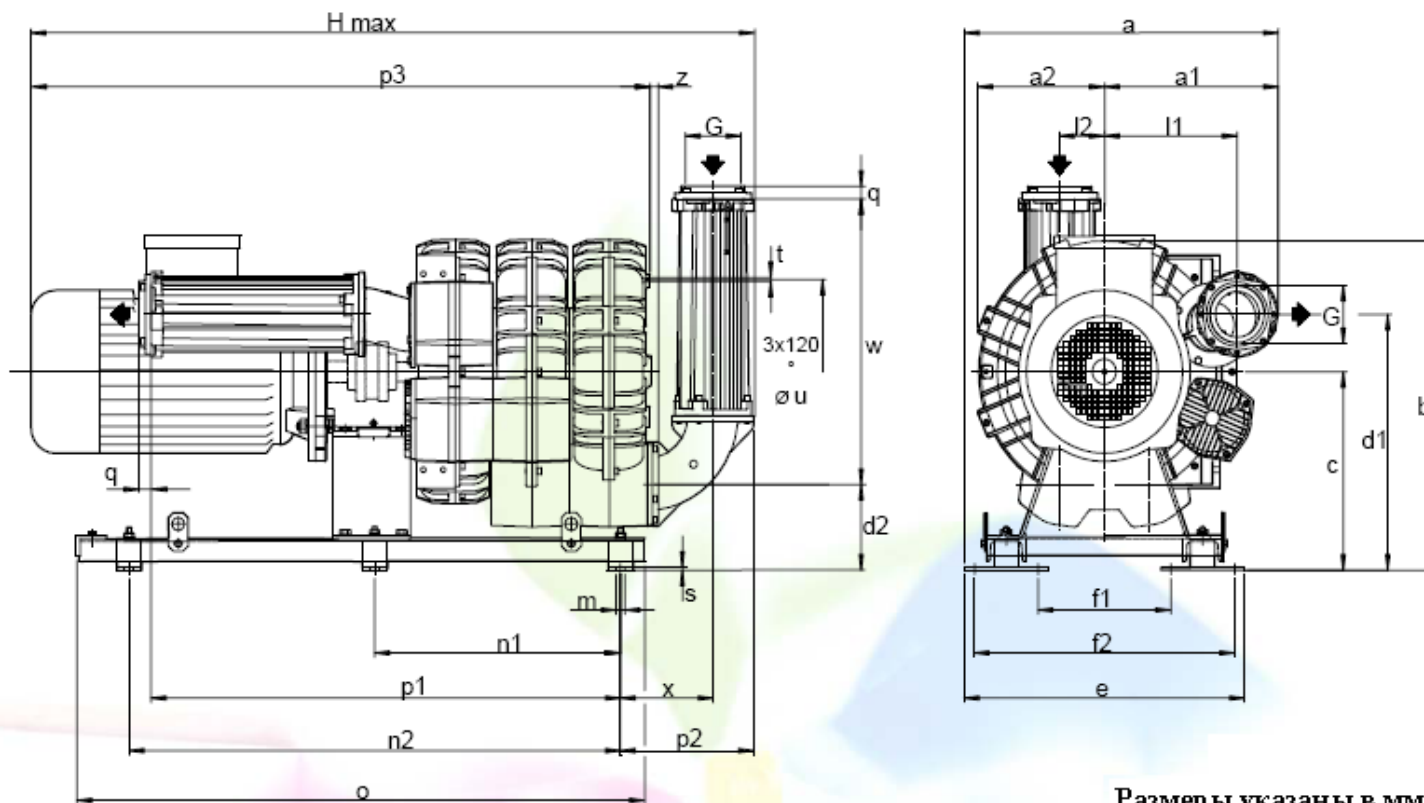


Трёхступенчатые турбовоздуходувки SCL K09 – K11 серии ТТ



Размеры указаны в мм.

САНКТ-ПЕТЕРБУРГ

188508, тер. Южная часть производственной
зоны Горелово, ул. Понссе, д. 18

8(800)775-49-61

www.megatechnika.ru

МОСКВА

111395, ул.Юности, д.5, стр.4

8(800)100-78-28

www.megatechnika.com

УФА

450001, ул. Комсомольская, д. 2

8(347)246-63-16

ufa@megatechnika.ru

СЕРВИС

8-800-100-77-83

Звонок по России

бесплатный

Модель	Двигатель	Мощность kW	a	a1	a2	b	c	d1	d2	e	f1	f2	G	H	l1	l2
K09-ТТ	160 B5	18.5	639	354	246	633	387	499	167	570	270	530	G4"	1455	270	91
	180 B5	22.0												1525		
	200 B5	30.0												1570		
K10-ТТ	160 B5	18.5	639	354	258	642	387	499	167	570	270	530	G4"	1455	270	91
	180 B5	22.0												1525		
	200 B5	30.0 / 37.0												1570		
K11-ТТ	180 B5	22.0	661	376	271	657	387	508	146	570	270	530	G4"	1550	292	100
	200 B5	30.0 / 37.0												1595		

Модель	Двигатель	Мощность kW	m	n1	n2	o	p1	p2	p3	q	s	t	u	w	x	z
K09-ТТ	160 B5	18.5	∅ 18	500	1000	1155	955	270	1245	25	6	M8	360	557	189	16
	180 B5	22.0							1245							
	200 B5	30.0							1245							
K10-ТТ	160 B5	18.5	∅ 18	500	1000	1155	955	270	1245	25	6	M8	360	557	189	16
	180 B5	22.0							1315							
	200 B5	30.0 / 37.0							1360							
K11-ТТ	180 B5	22.0	∅ 18	500	1000	1155	955	270	1340	25	6	M8	360	557	189	16
	200 B5	30.0 / 37.0							1385							

Модель	Максимальная производительность m³/h		Мощность эл. двигателя kW	Максимальная разность давлений Δp hPa (mbar)		Уровень шума dB (A)		Вес агрегата б/дв. Kg
	50 Hz 2900 rpm	60 Hz 3500 rpm		50 Hz 2900 rpm	60 Hz 3500 rpm	50 Hz 2900 rpm	60 Hz 3500 rpm	
K09-ТТ	596	719	18.5	650	-	85.9	-	163
			22.0	825	550	86.2	88.2	
			30.0	-	825	-	88.5	
K10-ТТ	740	894	22.0	650	-	86.5	-	170
			30.0	850	650	86.8	88.8	
			37.0	-	850	-	89.1	
K11-ТТ	840	1014	30.0	750	550	87.1	89.1	197
			37.0	875	800	87.5	89.5	

САНКТ-ПЕТЕРБУРГ

188508, тер. Южная часть производственной зоны Горелово, ул. Понссе, д. 18
8(800)775-49-61
www.megatechnika.ru

МОСКВА

111395, ул. Юности, д.5, стр.4
8(800)100-78-28
www.megatechnika.com

УФА

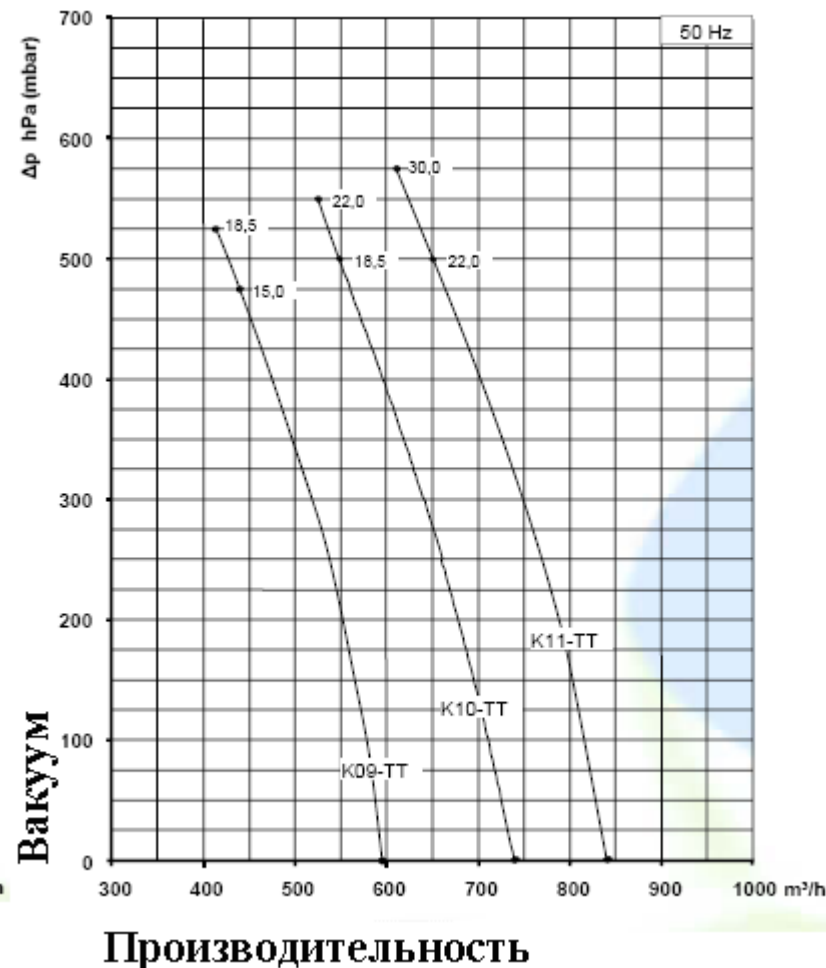
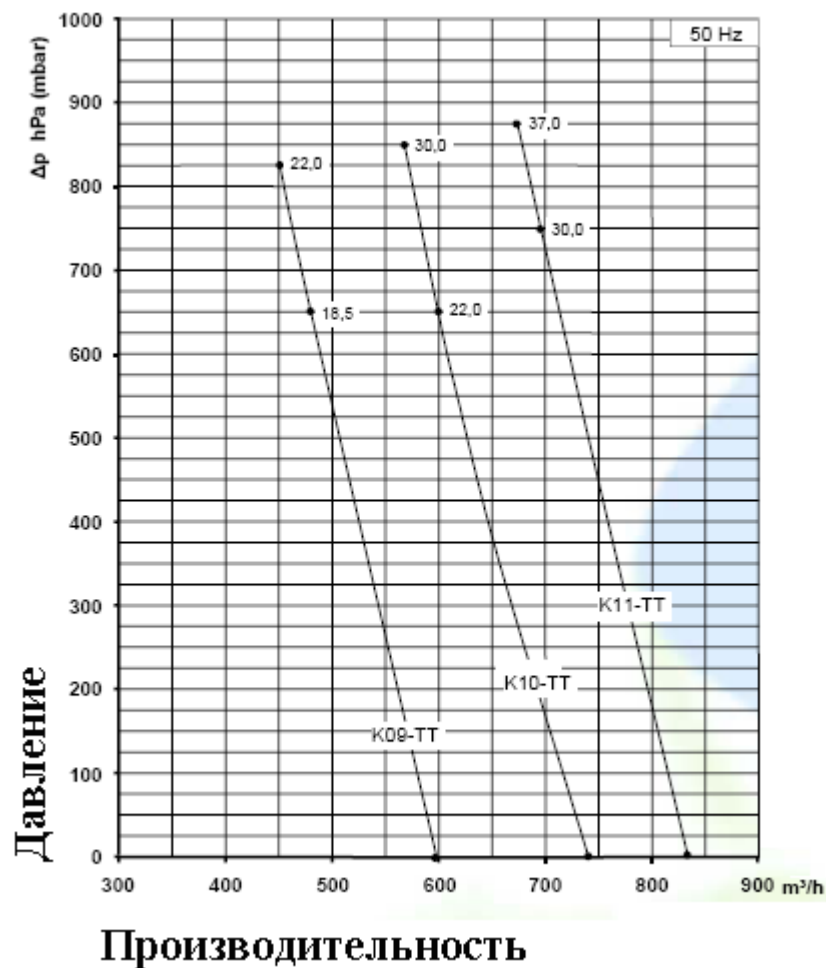
450001, ул. Комсомольская, д. 2
8(347)246-63-16
ufa@megatechnika.ru

СЕРВИС

8-800-100-77-83
Звонок по России бесплатный

Кривые производительности справедливы для нагнетания воздуха при температуре всасывания 20°C и давлении воздуха 1013 mbar с отклонением ±10%.

Данные агрегаты могут дополнительно комплектоваться вакуумными и компрессорными фильтрами, дополнительными глушителями, обратными, предохранительными и переключающими клапанами, компенсаторами.



САНКТ-ПЕТЕРБУРГ

188508, тер. Южная часть производственной зоны Горелово, ул. Понссе, д. 18
8(800)775-49-61
www.megatechnika.ru

МОСКВА

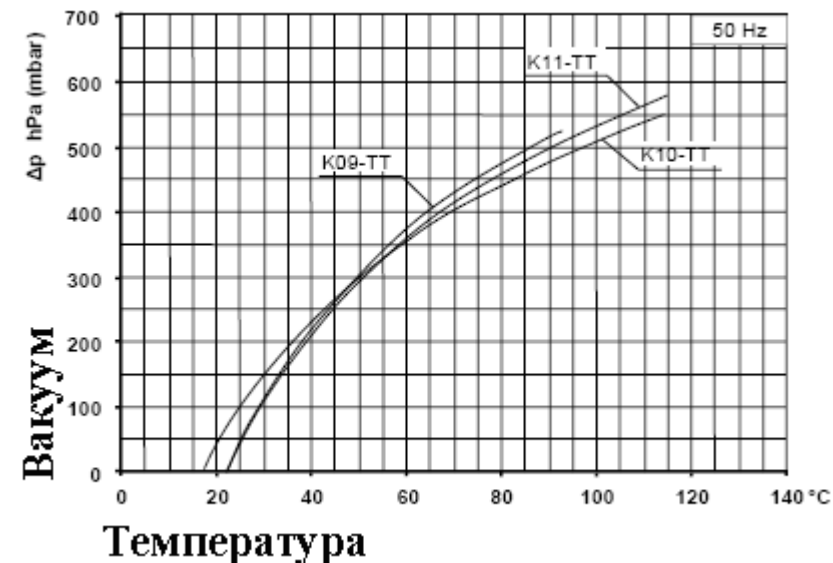
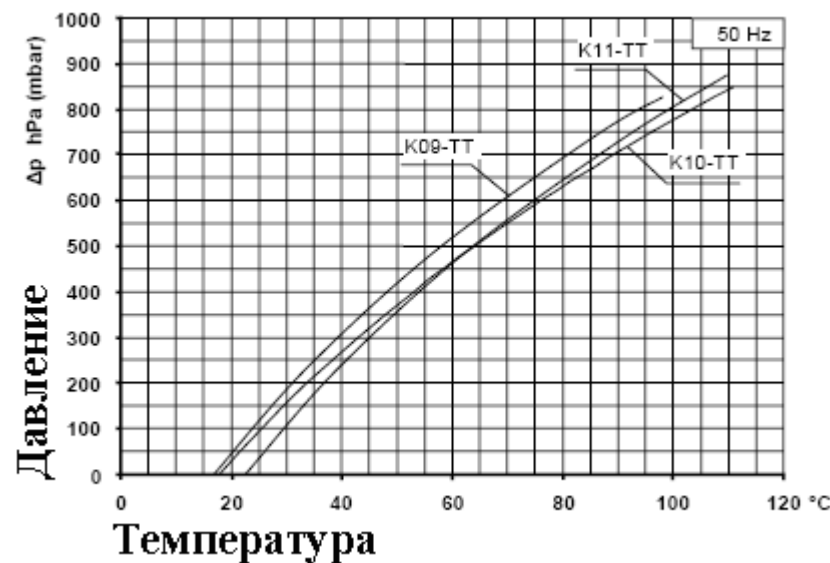
111395, ул. Юности, д. 5, стр. 4
8(800)100-78-28
www.megatechnika.com

УФА

450001, ул. Комсомольская, д. 2
8(347)246-63-16
ufa@megatechnika.ru

СЕРВИС

8-800-100-77-83
Звонок по России
бесплатный



САНКТ-ПЕТЕРБУРГ

188508, тер. Южная часть производственной
зоны Горелово, ул. Понссе, д. 18
8(800)775-49-61
www.megatechnika.ru

МОСКВА

111395, ул. Юности, д.5, стр.4
8(800)100-78-28
www.megatechnika.com

УФА

450001, ул. Комсомольская, д. 2
8(347)246-63-16
ufa@megatechnika.ru

СЕРВИС

8-800-100-77-83
Звонок по России
бесплатный