

SC.8

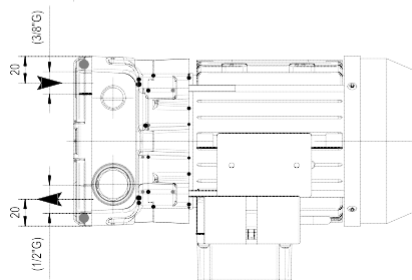
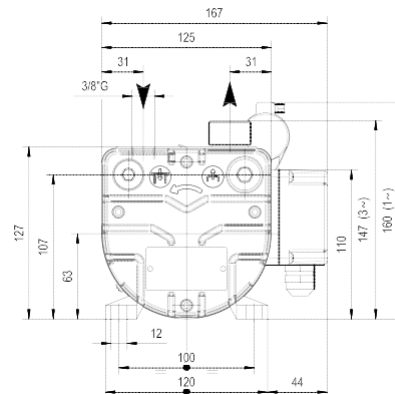
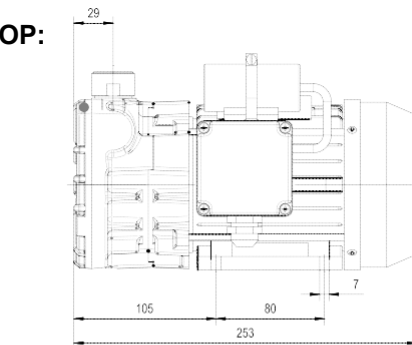
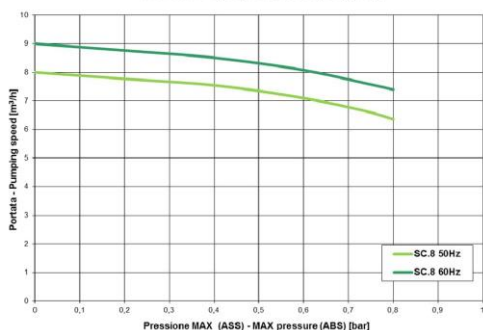
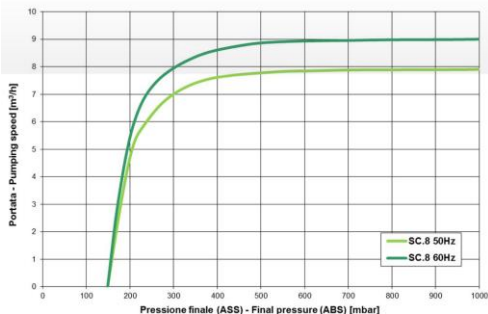
ОПИСАНИЕ ПРОДУКТА:

Насос SC.8 оборудуется:

- Глушителем на выходном отверстии

Малый вес и небольшие размеры достигнуты благодаря моноблочной конструкции с ротором, установленным непосредственно на валу двигателя. Насос изготовлен в основном из легкого сплава. Может быть установлен в помещениях небольшого размера, но с хорошей вентиляцией.

ГРАФИК РАБОТЫ НАСОС / КОМПРЕССОР:



ПРИМЕЧАНИЕ: график показывает входное давление при температуре 20 °С (допуск ± 10%).

SC.8

		50 Гц	60 Гц
Номинальная производительность	м³/ч	8	9
Остаточное давление	мбар - гПа	150	
Мощность двигателя	(1~/3~) кВт	0,25	0,3
Номинальное число оборотов в минуту	об/мин	2800	3300
Уровень шума(UNI EN ISO 2151 - K 3dB)	дБ(А)	59	61
Масса	(1~/3~) кг	8,5	
Всасывающее / выходное отверстие		3/8" G / 1/2" G	
Рабочая температура (температура окр. среды - 20°C)	°C	70 ÷ 75	80 ÷ 85
Требуемая температура окружающей среды на месте установки	°C	0 ÷ 40	
Допустимая температура окружающей среды для хранения / транспортировки	°C	-20 ÷ 50	
Максимальная влажность / высота над уровнем моря		80% / 1000 м*	

(*) Пожалуйста, свяжитесь с производителем, если условия окружающей среды отличаются от предписанных.

САНКТ-ПЕТЕРБУРГ

188508, тер. Южная часть производственной зоны Горелово, ул. Понссе, д. 18
8(800)775-49-61
www.megatechnika.ru

МОСКВА

111395, ул. Юности, д.5, стр.4
8(800)100-78-28
www.megatechnika.com

УФА

450001, ул. Комсомольская, д. 2
8(347)246-63-16
ufa@megatechnika.ru

СЕРВИС

8-800-100-77-83
Звонок по России бесплатный