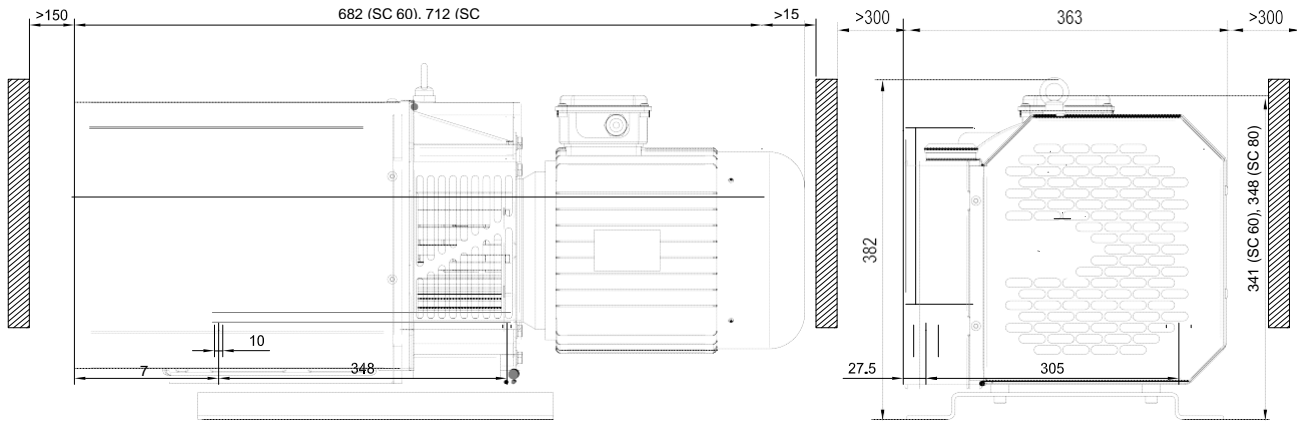


SC.60/80



ОПИСАНИЕ ПРОДУКТОВ:

Насосы SC.60 и SC.80 оборудуются:

- Защитным фильтром на всасывающем отверстии
- Глушителем на выходном отверстии

Эта серия вакуумных насосов имеет ротор, установленный на валу, закрепленном двумя подшипниками.

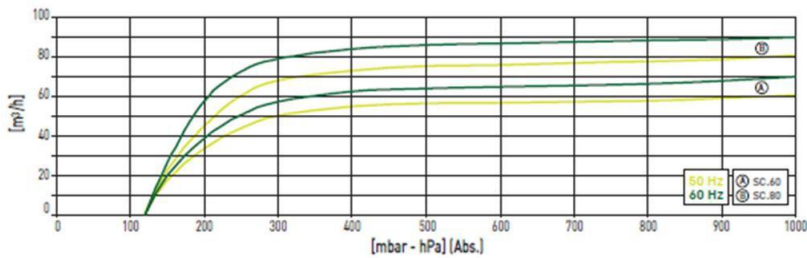
Двигатель подключен гибкой муфтой.

Мощный вентилятор, установленный между корпусом насоса и двигателем, обеспечивает оптимальное охлаждение, а прочная и компактная защита корпуса обеспечивает низкий уровень шума.

ПРИМЕЧАНИЕ:

Насос также доступен без двигателя

ГРАФИК РАБОТЫ:



ПРИМЕЧАНИЕ: график показывает входное давление при температуре 20 °С (допуск ± 10%).

| | | SC.60 | | SC.80 | |
|--|------------|----------------|---------|---------|---------|
| | | 50 Гц | 60 Гц | 50 Гц | 60 Гц |
| Номинальная производительность | м³/ч | 60 | 70 | 80 | 90 |
| Остаточное давление | мбар - гПа | 120 | | | |
| Мощность двигателя | (3~) кВт | 1,5 * | 1,8 * | 2,2 * | 2,7 * |
| Номинальное число оборотов в минуту | об/мин | 1400 | 1700 | 1400 | 1700 |
| Уровень шума (UNI EN ISO 2151 - K 3dB) | дБ(А) | 70 | 72 | 72 | 74 |
| Масса | (3~) кг | 66 | | 71 | |
| Всасывающее / выходное отверстие | | 1" G / --- | | | |
| Рабочая температура (температура окр. среды - 20°C) | °C | 70 ÷ 73 | 72 ÷ 75 | 72 ÷ 78 | 75 ÷ 80 |
| Требуемая температура окружающей среды на месте установки | °C | 0 ÷ 40 | | | |
| Допустимая температура окружающей среды для хранения / транспортировки | °C | -20 ÷ 50 | | | |
| Максимальная влажность / высота над уровнем моря | | 80% / 1000 м** | | | |

(*) Класс энергоэффективности IE2.

(**) Пожалуйста, свяжитесь с производителем, если условия окружающей среды отличаются от предписанных.

САНКТ-ПЕТЕРБУРГ

188508, тер. Южная часть производственной зоны Горелово, ул. Понссе, д. 18
8(800)775-49-61
www.megatechnika.ru

МОСКВА

111395, ул. Юности, д.5, стр.4
8(800)100-78-28
www.megatechnika.com

УФА

450001, ул. Комсомольская, д. 2
8(347)246-63-16
ufa@megatechnika.ru

СЕРВИС

8-800-100-77-83
Звонок по России
бесплатный