

SC.100/140

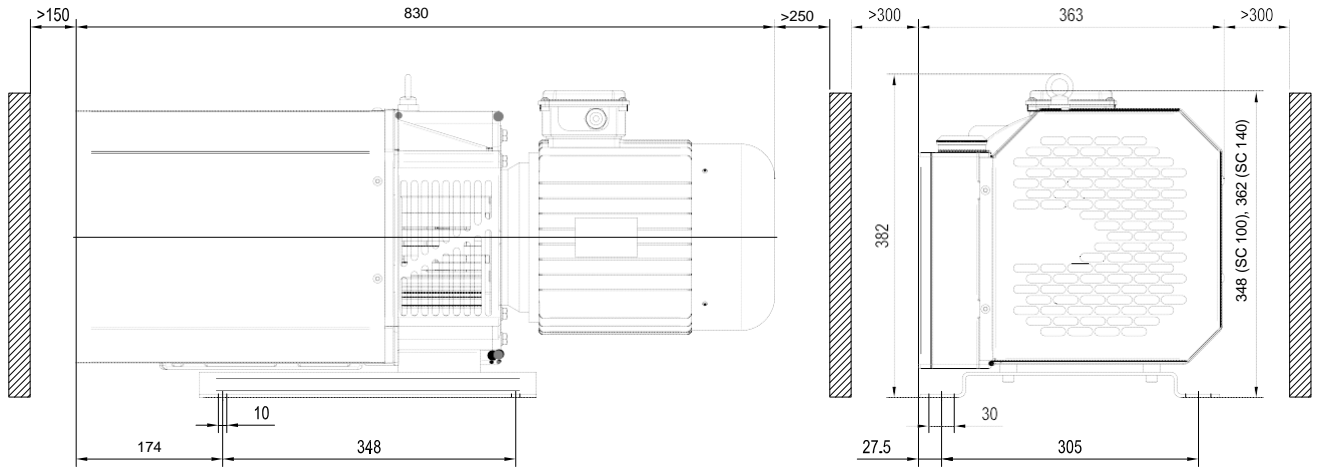
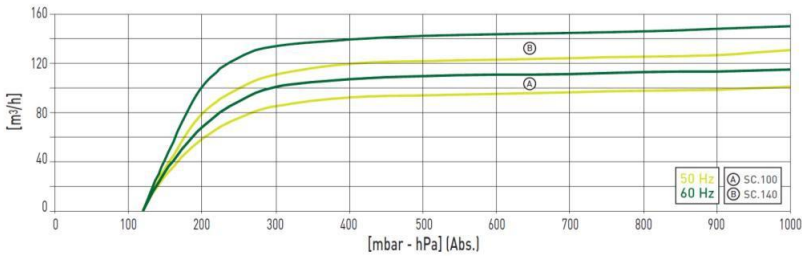


ГРАФИК РАБОТЫ:



ПРИМЕЧАНИЕ: график показывает входное давление при температуре 20 °С (допуск ± 10%).

ОПИСАНИЕ ПРОДУКТОВ:

Насосы SC.100 и SC.140 оборудуются:

- Защитным фильтром на всасывающем отверстии
- Глушителем на выходном отверстии

Эта серия вакуумных насосов имеет ротор, установленный на валу, закрепленном двумя подшипниками.

Двигатель подключен гибкой муфтой.

Мощный вентилятор, установленный между корпусом насоса и двигателем, обеспечивает оптимальное охлаждение, а прочная и компактная защита корпуса обеспечивает низкий уровень шума.

ПРИМЕЧАНИЕ:

Насос также доступен без двигателя.

		SC.100		SC.140	
		50 Гц	60 Гц	50 Гц	60 Гц
Номинальная производительность	м³/ч	100	115	130	150
Остаточное давление	мбар - гПа	120			
Мощность двигателя	(3~) кВт	3,3 *	3,7 *	4 *	4,4 *
Номинальное число оборотов в минуту	об/мин	1400	1700	1400	1700
Уровень шума (UNI EN ISO 2151 - K 3dB)	дБ(А)	75	77	76	78
Масса	(3~) кг	87		95	
Всасывающее / выходное отверстие		1-1/2" G / - - -			
Рабочая температура (температура окр. среды - 20°C)	°C	78 ÷ 82	80 ÷ 85	80 ÷ 83	85 ÷ 90
Требуемая температура окружающей среды на месте установки	°C	0 ÷ 40			
Допустимая температура окружающей среды для хранения / транспортировки	°C	-20 ÷ 50			
Максимальная влажность / высота над уровнем моря		80% / 1000 м**			

(*) Класс энергоэффективности IE2. (**) Пожалуйста, свяжитесь с производителем, если условия окружающей среды отличаются от предписанных.

САНКТ-ПЕТЕРБУРГ

188508, тер. Южная часть производственной зоны Горелово, ул. Понссе, д. 18
8(800)775-49-61
www.megatechnika.ru

МОСКВА

111395, ул. Юности, д.5, стр.4
8(800)100-78-28
www.megatechnika.com

УФА

450001, ул. Комсомольская, д. 2
8(347)246-63-16
ufa@megatechnika.ru

СЕРВИС

8-800-100-77-83
Звонок по России бесплатный