

SB.6

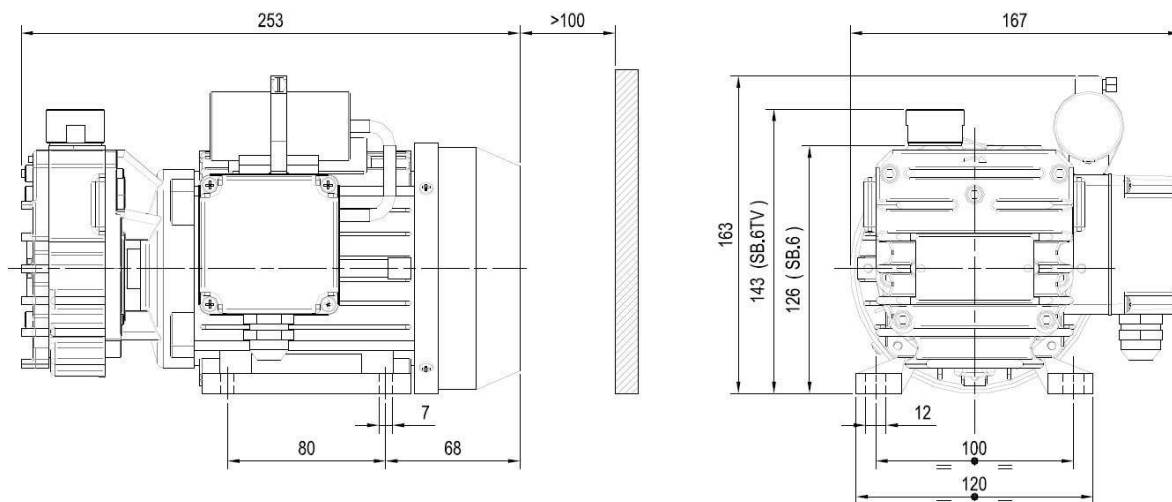
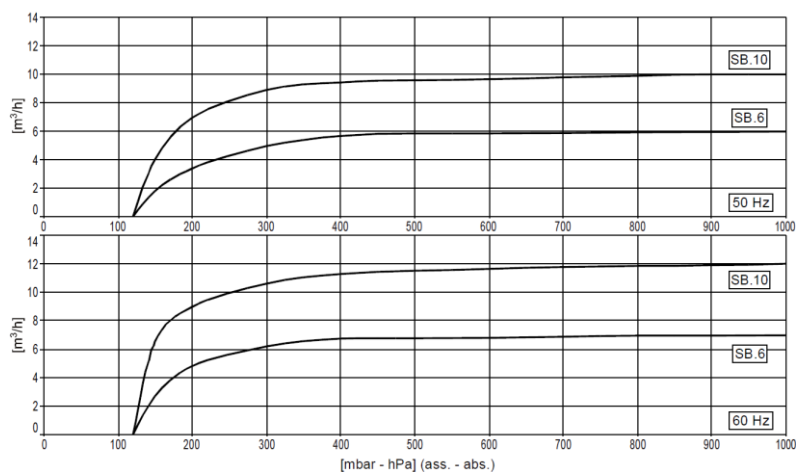


ГРАФИК РАБОТЫ:



ОПИСАНИЕ ПРОДУКТА:

Насос SB.6 оборудуется:

- Защитным фильтром на всасывающем отверстии
- Глушителем на выходном отверстии

Малый вес и небольшие размеры достигнуты благодаря моноблочной конструкции с ротором, установленным непосредственно на валу двигателя. Насос изготовлен в основном из легкого сплава. Может быть установлен в помещениях небольшого размера, но с хорошей вентиляцией.

Охлаждение насоса обеспечивается встроенным вентилятором.

		SB.6	
		50 Гц	60 Гц
Номинальная производительность	м³/ч	6	7
Остаточное давление	мбар - гПа	120	
Мощность двигателя	(1~3~) кВт	0,25	0,3
Номинальное число оборотов в минуту	об/мин	2800	3300
Уровень шума(UNI EN ISO 2151 - K 3dB)	дБ(A)	60	62
Масса	(1~/3~) кг	8,5 / 7,5	
Всасывающее / выходное отверстие		1/4"G / - - -	
Рабочая температура (температура окр. среды - 20°C)	°C	65 ÷ 70	70 ÷ 75

САНКТ-ПЕТЕРБУРГ

188508, тер. Южная часть производственной зоны Горелово, ул. Понссе, д. 18
8(800)775-49-61
www.megatechnika.ru

МОСКВА

111395, ул. Юности, д.5, стр.4
8(800)100-78-28
www.megatechnika.com

УФА

450001, ул. Комсомольская, д. 2
8(347)246-63-16
ufa@megatechnika.ru

СЕРВИС

8-800-100-77-83
Звонок по России
бесплатный