

SA.3

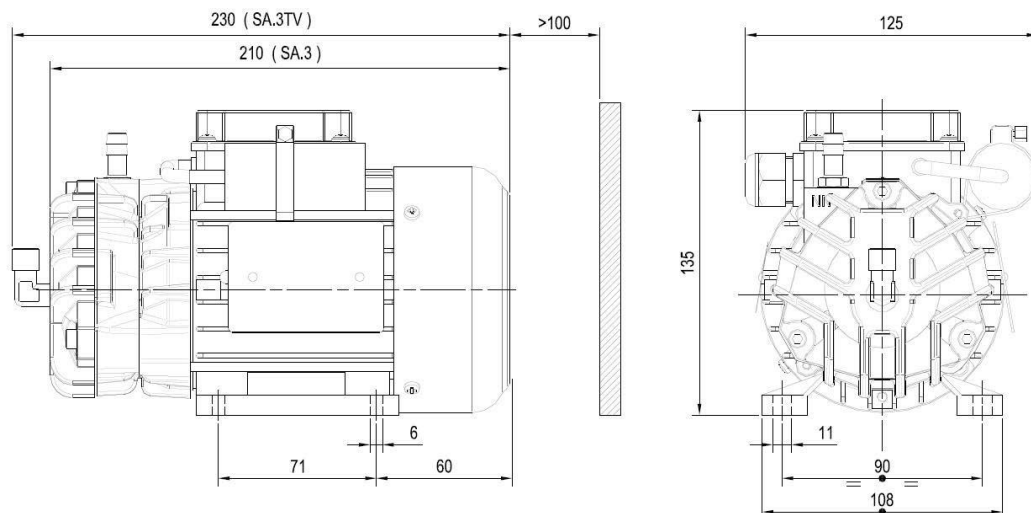
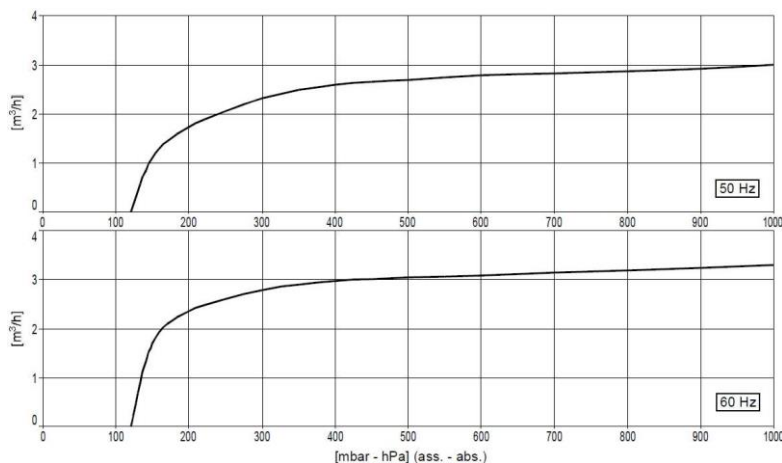


ГРАФИК РАБОТЫ:



ОПИСАНИЕ ПРОДУКТА:

Насос SA.3 оборудуется:

- Термозащитой (130°C)
 - Глушителем на выходном отверстии
- Малый вес и небольшие размеры достигнуты благодаря моноблочной конструкции с ротором, установленным непосредственно на валу двигателя. Насос изготовлен в основном из легкого сплава. Может быть установлен в помещениях небольшого размера, но с хорошей вентиляцией.

		SA.3	
		50 Гц	60 Гц
Номинальная производительность	м³/ч	3	3,3
Остаточное давление	мбар - гПа	120	
Мощность двигателя	(1~/3~) кВт	0,12	0,14
Номинальное число оборотов в минуту	об/мин	2800	3300
Уровень шума(UNI EN ISO 2151 - K 3dB)	дБ(А)	62	65
Масса	(1~/3~) кг	5	
Всасывающее / выходное отверстие		Ø9 / - - -	
Рабочая температура (температура окр. среды - 20°C)	°C	65 ÷ 70	70 ÷ 75

САНКТ-ПЕТЕРБУРГ

188508, тер. Южная часть производственной зоны Горелово, ул. Понссе, д. 18
8(800)775-49-61
www.megatechnika.ru

МОСКВА

111395, ул. Юности, д.5, стр.4
8(800)100-78-28
www.megatechnika.com

УФА

450001, ул. Комсомольская, д. 2
8(347)246-63-16
ufa@megatechnika.ru

СЕРВИС

8-800-100-77-83
Звонок по России
бесплатный