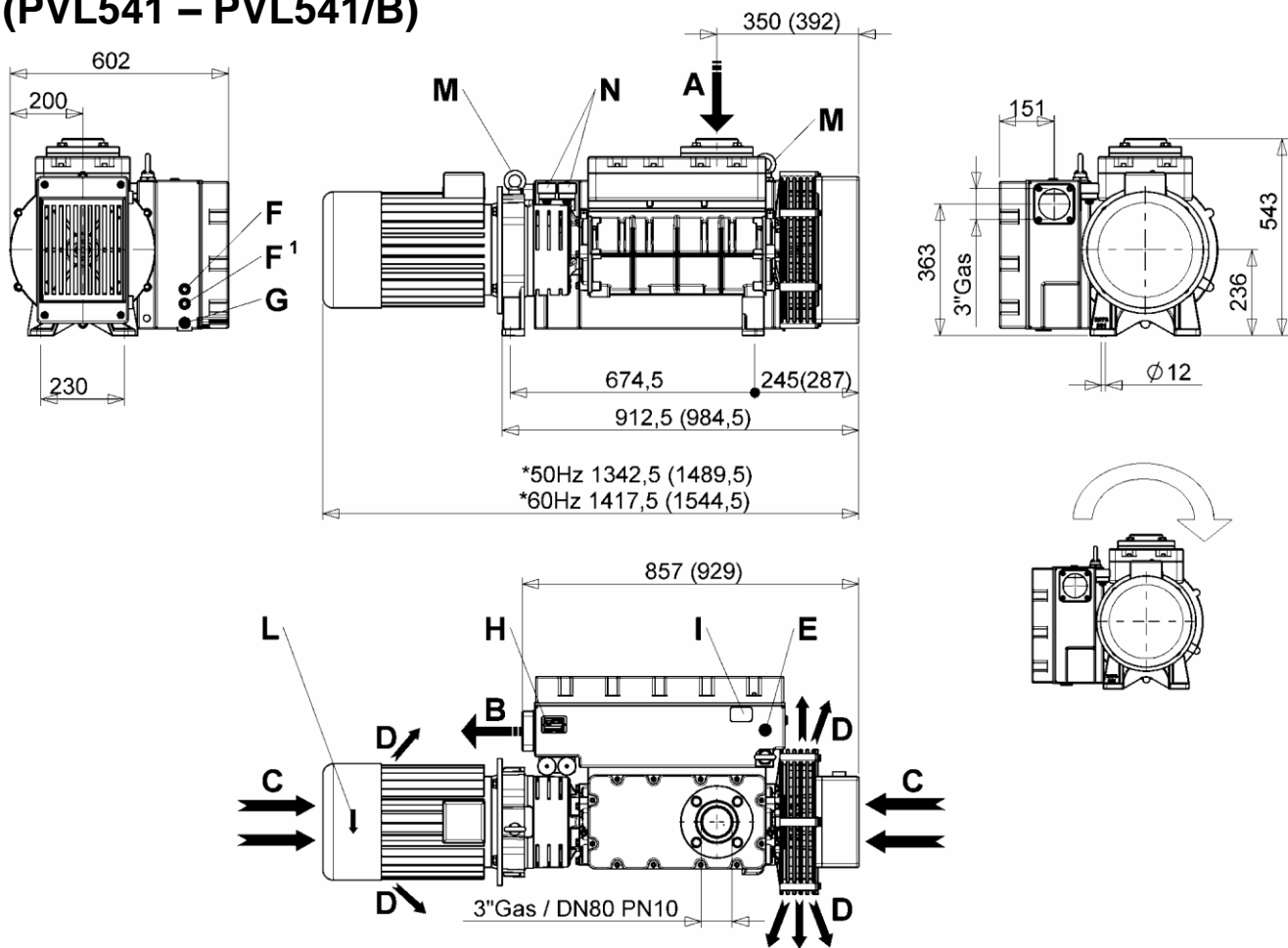


# PVL401 – PVL401/B (PVL541 – PVL541/B)



\*Misure soggette a variazioni in funzione della marca del motore  
 \*Dimensions subject to changes depending on the motor brand  
 \*Données sujettes aux variations en fonction de la marque du moteur  
 \*Die Maße können aufgrund von Motorzeichen ändern  
 \*Medidas sujetas a variación en función de la marca del motor

I

GB

F

D

E

<b>A</b>	Aspirazione	Inlet	Aspiration	Einlass	Aspiración
<b>B</b>	Scarico aria	Exhaust	Sortie de l'air	Luftauslass	Salida de aire
<b>C</b>	Entrata aria raffreddamento	Cooling air inlet	Entrée air refroidissement	Kühlluftseintritt	Entrada aire refrigeración
<b>D</b>	Uscita aria raffreddamento	Cooling air outlet	Sortie air refroidissement	Kühlluftaustritt	Salida aire refrigeración
<b>E</b>	Tappo carico olio	Oil filling plug	Bouchon remplissage huile	Öleinfüllschraube	Tapón carga de aceite
<b>F</b>	Spia livello olio max.	Max. oil level sight glass	Contrôle niveau huile maximum	Höchstölschauglas	Mirilla aceite nivel máximo
<b>F<sup>1</sup></b>	Spia livello olio min.	Min. oil level sight glass	Contrôle niveau huile minimum	Mindestölschauglas	Mirilla aceite nivel mínimo
<b>G</b>	Tappo scarico olio	Oil drain plug	Bouchon vidange huile	Ölablass-schraube	Tapón vaciado de aceite
<b>H</b>	Targhetta identificazione	Pump name plate	Plaquette d'identification	Maschinenschild	Placa de identificación
<b>I</b>	Targhetta oli	Oil grade label	Plaquette huiles	Ölempfehlungsschild	Placa tipos de aceites
<b>L</b>	Targhetta rotazione	Rotation plate	Plaquette rotation	Drehungsschild	Placa sentido de giro
<b>M</b>	Golfare di sollevamento	Lifting eyebolt	Anneau de levage	Aufhebenösschraube	Gancho de levantamiento
<b>N</b>	Zavorratore	Gas ballast valve	Lest d'air	Gasballastventil	Valvula gas-ballast

## САНКТ-ПЕТЕРБУРГ

188508, тер. Южная часть производственной  
 зоны Горелово, ул. Понсе, д. 18  
 +7 (812) 331-70-11, 331-70-12  
[www.megatechnika.ru](http://www.megatechnika.ru)

## МОСКВА

111395, ул. Юности, д.5, стр.4  
 8(800)100-78-28  
[www.megatechnika.com](http://www.megatechnika.com)

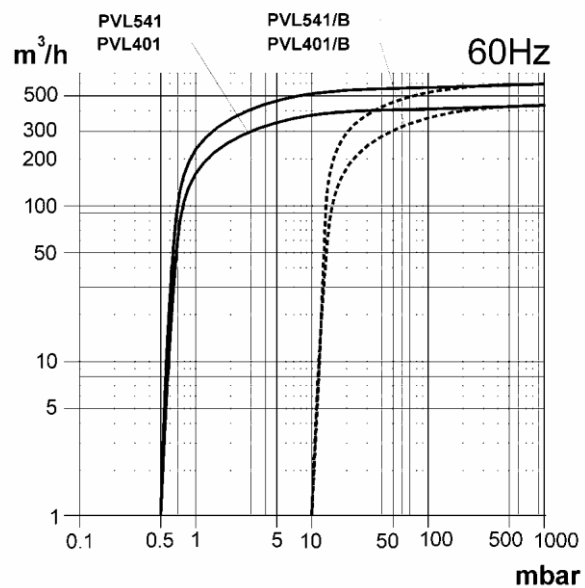
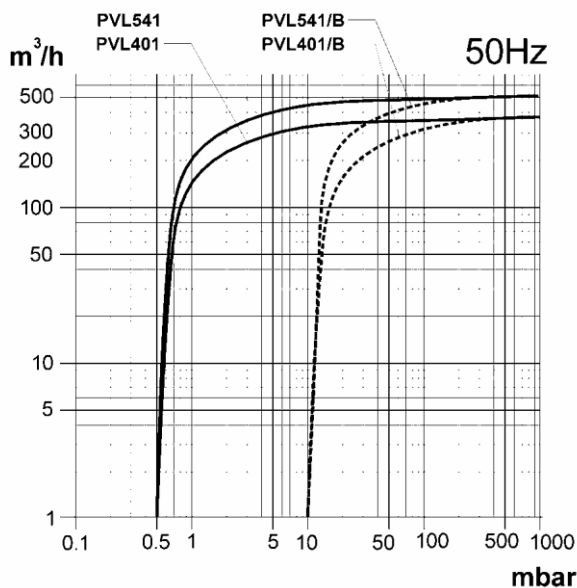
## УФА

450001, ул. Комсомольская, д. 2  
 +7 (347) 246-99-07  
[ufa@megatechnika.ru](mailto:ufa@megatechnika.ru)

## СЕРВИС

8-800-100-77-83  
 Звонок по России  
 бесплатный

		PVL401	PVL401/B	PVL541	PVL541/B
Portata nominale* Nominal speed* Débit nominal* Caudal nominal* Nennsaugvermögen*	m <sup>3</sup> /h	50Hz	403	536	
		60Hz	484	643	
Pressione finale*(assoluta) Ultimate pressure* (abs.) Pression limite* (abs.) Presión final* (abs.) Enddruck* (abs.)	mbar	0.5	10	0.5	10
	Pascal	50	1000	50	1000
Potenza motore # / Numero di giri Motor power # / Rotational speed Puissance moteur # / Numéro de révolutions Potencia motor # / Velocidad de giro Motorleistung # / Drehzahl	min <sup>-1</sup>	50Hz ~3	1500		
		60Hz ~3	11	15	
	kW	7.5		11	
	min <sup>-1</sup>	1800			
Caratteristiche motore elettrico Electric motor characteristics Caractéristiques moteur électrique Características motor eléctrico Motoreigenschaften		50Hz ~3	IM B5 400/690 V±10%		
		60Hz ~3	IM B5 480/828 V±10%		
Livello di pressione acustica Sound pressure level Niveau de pression acoustique Nivel de presión acústica Schalldruckpegel	dB(A) ISO/FDIS 2151	50Hz	78	79	
		60Hz	79	80	
Pressione max vapore H <sub>2</sub> O ammissibile Water vapour tolerance Pression de vapeur d'eau maximale admissible Presión máxima de vapor de agua admisible Wasserdampfverträglichkeit	mbar	30			
Quantità vapore H <sub>2</sub> O ammissibile Water vapour pumping capacity Capacité de pompage de la vapeur d'eau Cantidad de vapor de agua admisible Wasserdampfkapazität	kg/h	8		10	
Carica olio Oil capacity Charge d'huile Carga de aceite Ölfüllmenge	l	10			
Peso totale / senza motore Total weight / Without motor Poids total / Sans moteur Peso total / Sin motor Gesamtgewicht / Gewicht ohne Motor	kg	50Hz	319 / 233	356 / 226	
		60Hz	363 / 233	361 / 226	
*Secondo accordi PNEUROP 6602. *According to Pneurop standard 6602. *Selon la norme Pneurop 6602. *Según la normativa Pneurop 6602. *Nach der Pneurop Norm 6602.		#Valido per temperature fino a 40°C e altitudini inferiori a 1000 m. #Valid for temperatures up to 40°C and altitudes lower than 1000 m. #Valable pour températures jusqu'à 40°C et pour altitudes inférieures à 1000 m. #Válido para temperaturas hasta 40°C y altitudes inferiores a 1000 m. #Gültig für Temperaturen bis 40°C und für Höhen weniger als 1000 m.			



### САНКТ-ПЕТЕРБУРГ

188508, тер. Южная часть производственной  
зоны Горелово, ул. Понссе, д. 18  
+7 (812) 331-70-11, 331-70-12  
www.megatechnika.ru

### МОСКВА

111395, ул. Юности, д.5, стр.4  
8(800)100-78-28  
www.megatechnika.com

### УФА

450001, ул. Комсомольская, д. 2  
+7 (347) 246-99-07  
ufa@megatechnika.ru

### СЕРВИС

8-800-100-77-83  
Звонок по России  
бесплатный