

Рабочие характеристики

График	Модель	Частота Гц	Мощность кВт	Входное напряжение В		Сила тока А		Разность давления Вакуум Компрессор мбар		Уровень шума Дб	Масса кг
3,3	MT 62-2CH-3,3	50	3.3	200△..240△	345Y...415Y	13.0△	7.5Y	-460	500	67	48
5,7	MT 62-2CH-5,7	50	5.7	345△..415△		12.5△		-460	740	68	65

График работы в режиме насоса

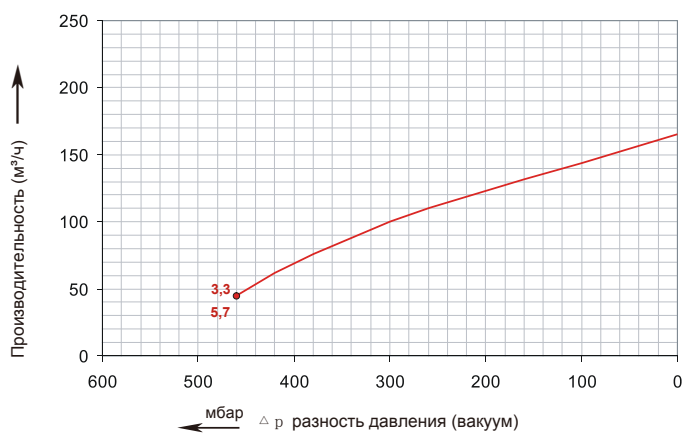
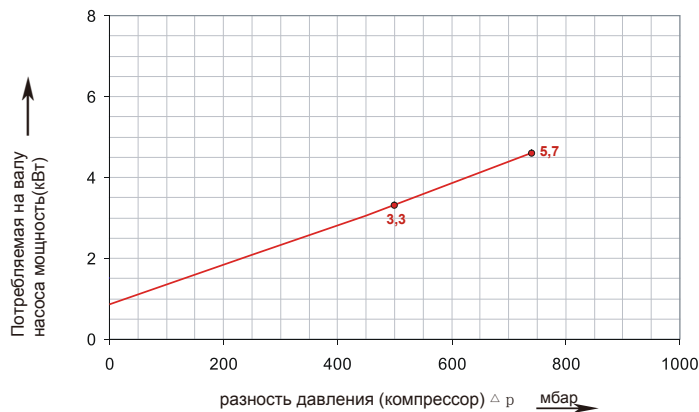
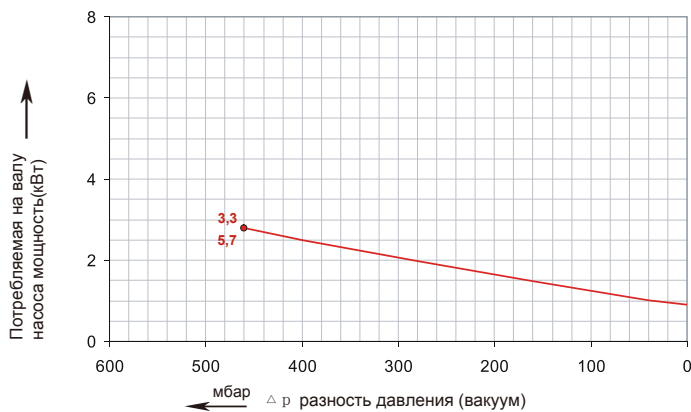
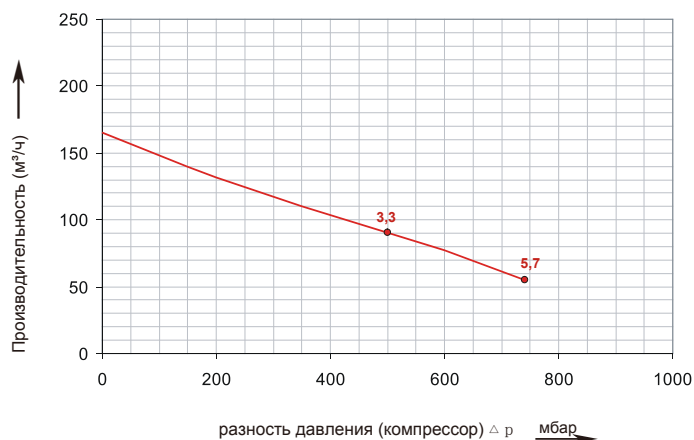


График работы в режиме компрессора



Графики работы построены для воздуха при температуре 15 °С, при атмосферном давлении 1013 мбар с допуском +/- 10%. Разности давлений действительны для температуры газа и окружающей среды до 25 °С. В случае отличия условий от указанных свяжитесь с производителем.

САНКТ-ПЕТЕРБУРГ

188508, тер. Южная часть производственной зоны Горелово, ул. Понссе, д. 18
8(800)775-49-61
www.megatechnika.ru

МОСКВА

111395, ул. Юности, д. 5, стр. 4
8(800)100-78-28
www.megatechnika.com

УФА

450001, ул. Комсомольская, д. 2
8(347)246-63-16
ufa@megatechnika.ru

СЕРВИС

8-800-100-77-83
Звонок по России бесплатный

График работы в режиме насоса

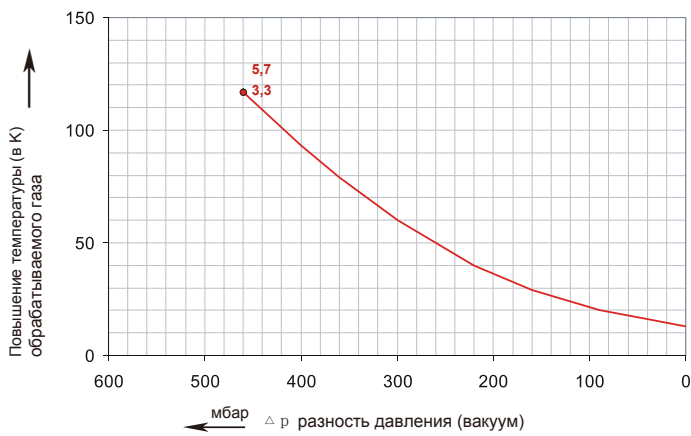
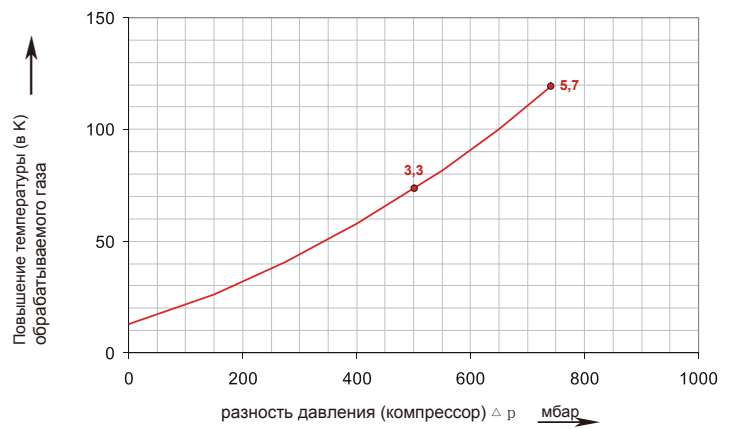
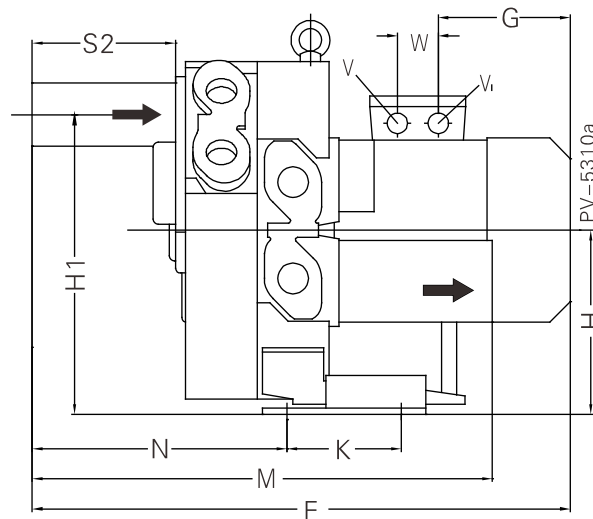
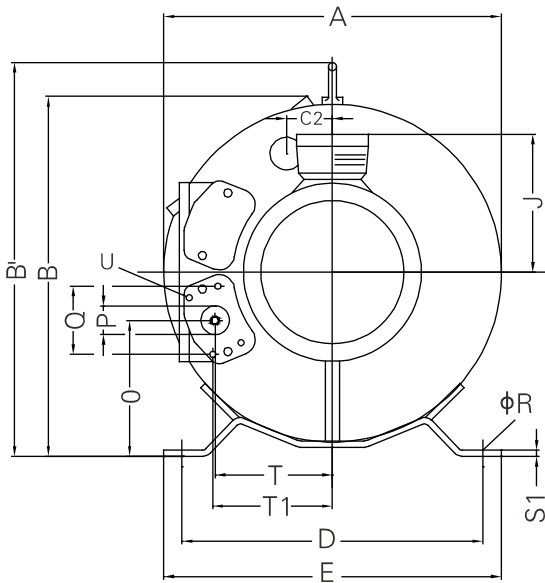


График работы в режиме компрессора



Графики работы построены для воздуха при температуре 15 °С, при атмосферном давлении 1013 мбар с допуском +/- 10%. Разности давлений действительны для температуры газа и окружающей среды до 25 °С. В случае отличия условий от указанных свяжитесь с производителем.



Модель	Фазы	Размеры (мм)																									
		A	B	B'	C ₂	D	E	F	H	H ₁	J	K	M	N	O	P	Q	φR	S ₁	S ₂	S ₃	T	T ₁	U	V	V ₁	W
MT 62-2CH-3,3	3~	442	457	495	63	372	406	578	236	389	128	152	458	259	173	G1 ^{1/4} (18deep)	64	14	5	140	31	153	155	M6x17	M25x1.5	M16x1.5	42
MT 62-2CH-5,7	3~	442	457	495	63	372	406	643	236	389	148	152	458	259	173	G1 ^{1/4} (18deep)	64	14	5	140	31	153	155	M6x17	2×M32x1.5	M16x1.5	

САНКТ-ПЕТЕРБУРГ

188508, тер. Южная часть производственной зоны Горелово, ул. Понссе, д. 18
8(800)775-49-61
www.megatechnika.ru

МОСКВА

111395, ул. Юности, д. 5, стр. 4
8(800)100-78-28
www.megatechnika.com

УФА

450001, ул. Комсомольская, д. 2
8(347)246-63-16
ufa@megatechnika.ru

СЕРВИС

8-800-100-77-83
Звонок по России бесплатный