

## Рабочие характеристики

График	Модель	Частота Гц	Мощность кВт	Входное напряжение		Сила тока		Разность давления		Уровень шума Дб	Масса кг
				В	В	А	А	Вакуум мбар	Компрессор мбар		
2,2	MT 52-2CH-2,2	50	2.2	200△..240△	345Y...415Y	11.4△	6.6Y	-470	460	64	40
4,0	MT 52-2CH-4,0	50	4.0	345△..415△		9.0△		-500	820	65	51

График работы в режиме насоса

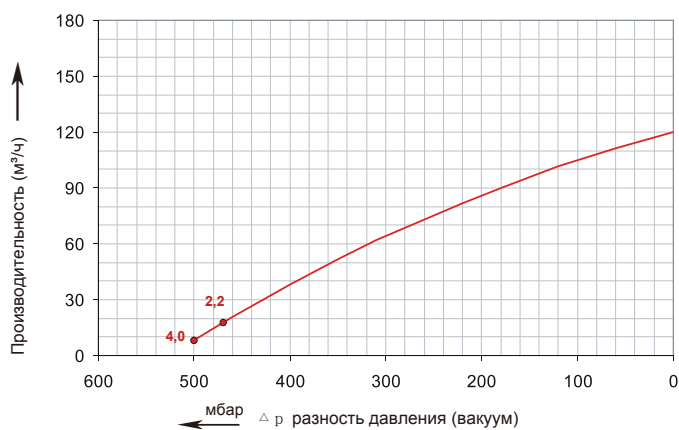
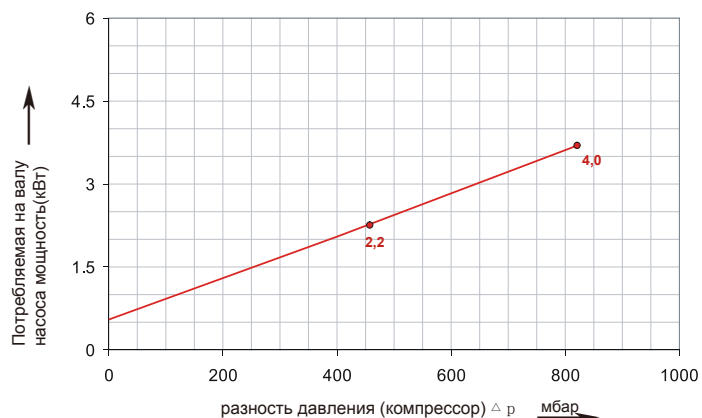
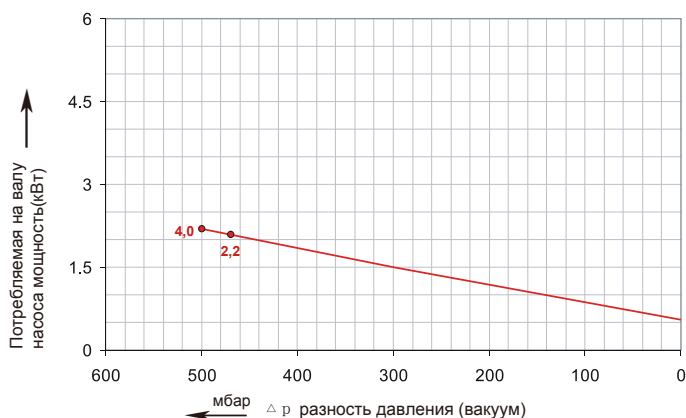
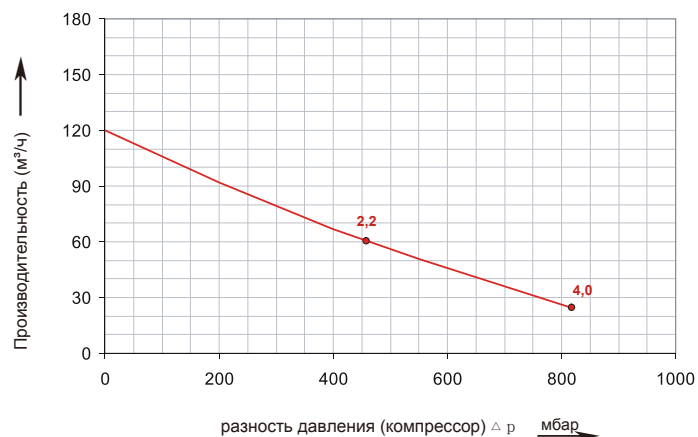


График работы в режиме компрессора



Графики работы построены для воздуха при температуре 15 °С, при атмосферном давлении 1013 мбар с допуском +/- 10%. Разности давлений действительны для температуры газа и окружающей среды до 25 °С. В случае отличия условий от указанных свяжитесь с производителем.

### САНКТ-ПЕТЕРБУРГ

188508, тер. Южная часть производственной зоны Горелово, ул. Понссе, д. 18  
8(800)775-49-61  
www.megatechnika.ru

### МОСКВА

111395, ул. Юности, д. 5, стр. 4  
8(800)100-78-28  
www.megatechnika.com

### УФА

450001, ул. Комсомольская, д. 2  
8(347)246-63-16  
ufa@megatechnika.ru

### СЕРВИС

8-800-100-77-83  
Звонок по России  
бесплатный

# MT 52-2CH

График работы в режиме насоса

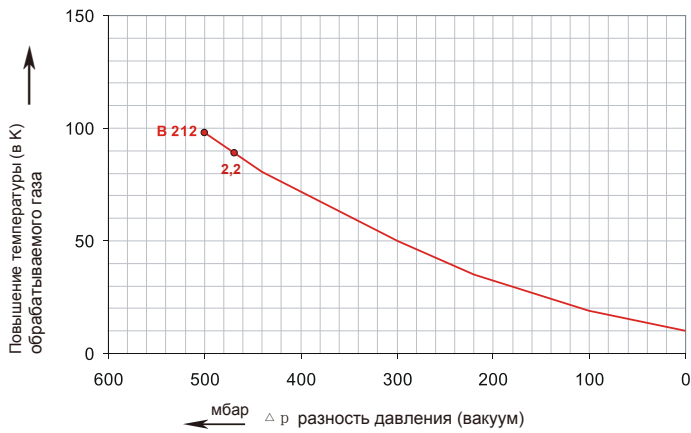
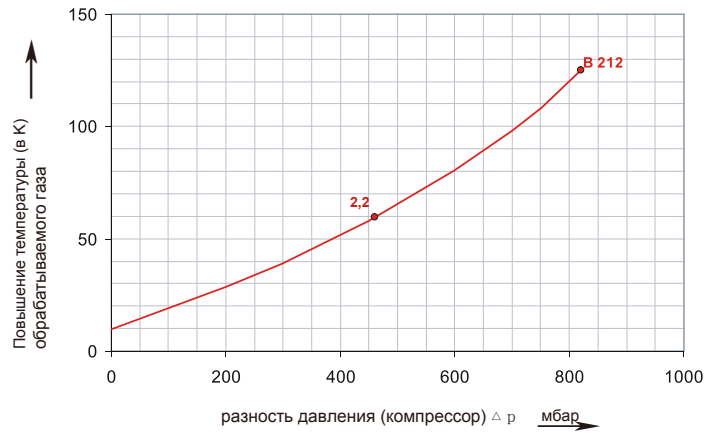
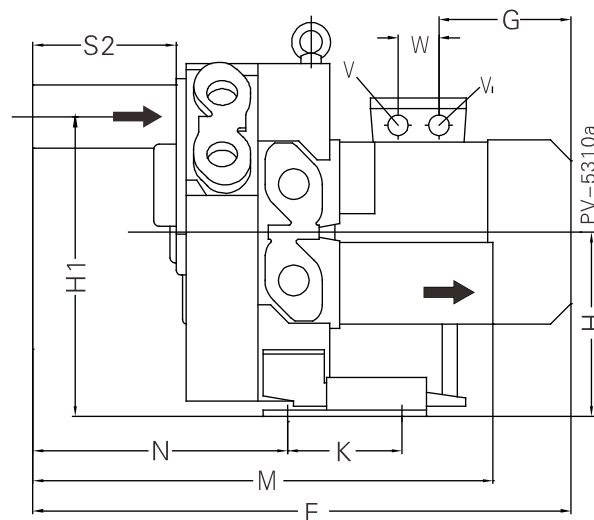
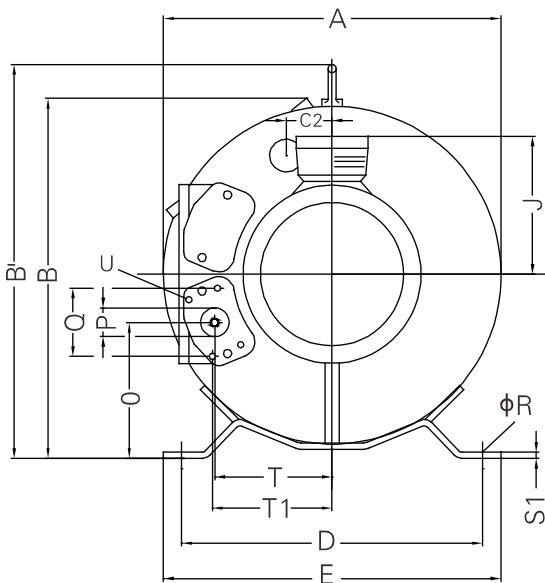


График работы в режиме компрессора



Графики работы построены для воздуха при температуре 15 °С, при атмосферном давлении 1013 мбар с допуском +/- 10%. Разности давлений действительны для температуры газа и окружающей среды до 25 °С. В случае отличия условий от указанных свяжитесь с производителем.



Модель	Фазы	Размеры (мм)																				W					
		A	B	B'	C <sub>2</sub>	D	E	F	H	H <sub>1</sub>	J	K	M	N	O	P	Q	φR	S <sub>1</sub>	S <sub>2</sub>	S <sub>3</sub>		T	T <sub>1</sub>	U	V	V <sub>1</sub>
MT 52-2CH-2,2	3 ~	387	402	435	57	328	363	549	206	343	128	152	453	256	148	G1 <sup>1/4</sup> (18deep)	64	14	5	140	31	137	138	M6x17	M25x1.5	M16x1.5	42
MT 52-2CH-4,0	3 ~	387	402	435	57	328	363	603	206	343	148	152	453	256	148	G1 <sup>1/4</sup> (18deep)	64	14	5	140	31	137	138	M6x17	2×M32x1.5	M16x1.5	32

## САНКТ-ПЕТЕРБУРГ

188508, тер. Южная часть производственной зоны Горелово, ул. Понссе, д. 18  
8(800)775-49-61  
www.megatechnika.ru

## МОСКВА

111395, ул. Юности, д. 5, стр. 4  
8(800)100-78-28  
www.megatechnika.com

## УФА

450001, ул. Комсомольская, д. 2  
8(347)246-63-16  
ufa@megatechnika.ru

## СЕРВИС

8-800-100-77-83  
Звонок по России бесплатный