

Рабочие характеристики

График	Модель	Частота Гц	Мощность кВт	Входное напряжение		Сила тока		Разность давления		Уровень шума Дб	Масса кг
				В	В	А	Вакуум мбар	Компрессор мбар			
1,5	MT 42-2CH-1,5	50	1.5	200△..240△	345Y...415Y	7,5△	4.3Y	-480	450	61	33
3,3	MT 42-2CH-3,3	50	3.3	200△..240△	345Y...415Y	13.0△	7.5Y	-500	750	61	39

График работы в режиме насоса

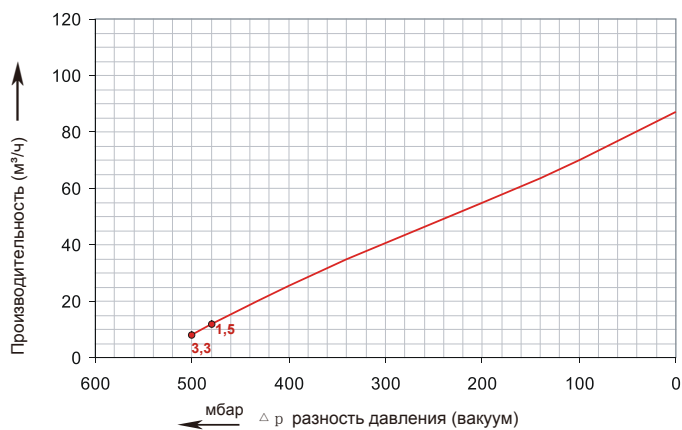
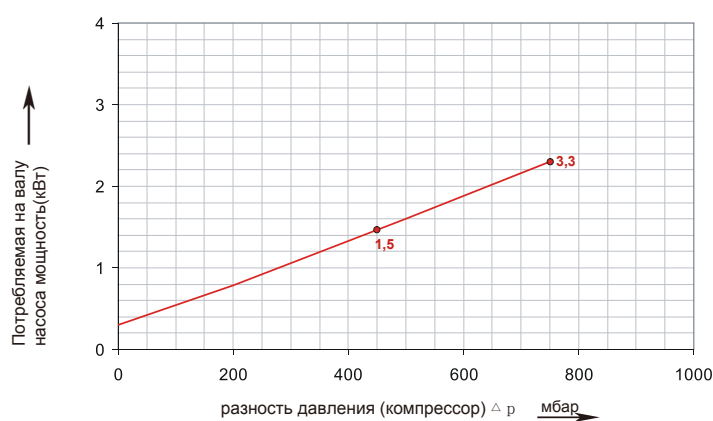
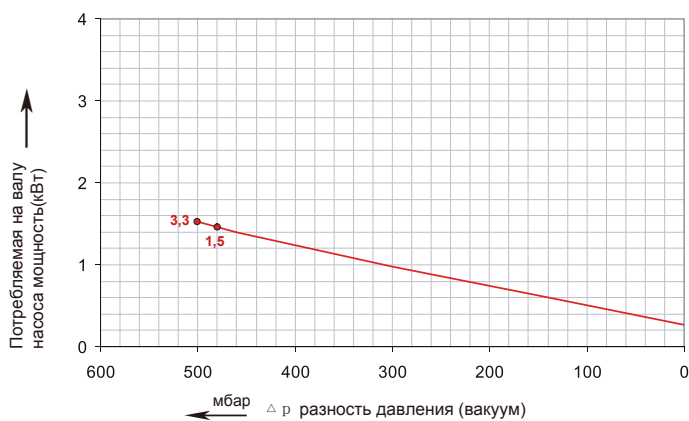
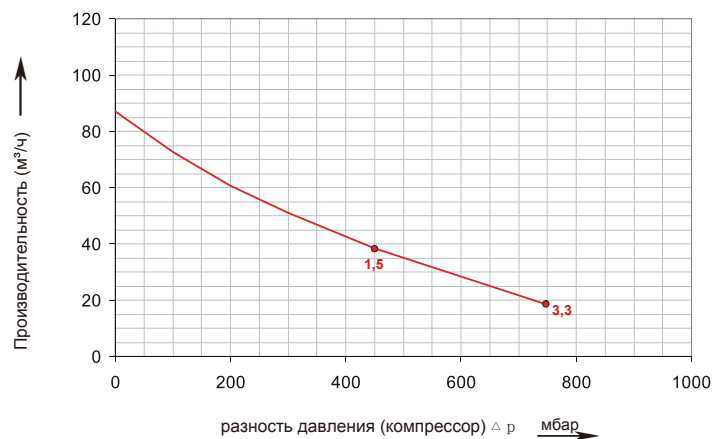


График работы в режиме компрессора



Графики работы построены для воздуха при температуре 15 °С, при атмосферном давлении 1013 мбар с допуском +/- 10%. Разности давлений действительны для температуры газа и окружающей среды до 25 °С. В случае отличия условий от указанных свяжитесь с производителем.

График работы в режиме насоса

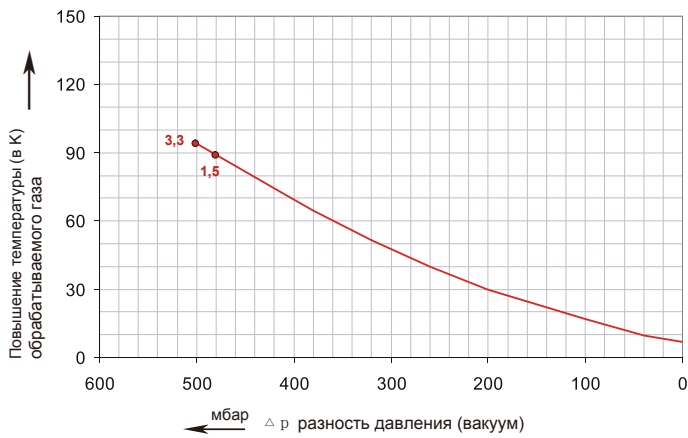
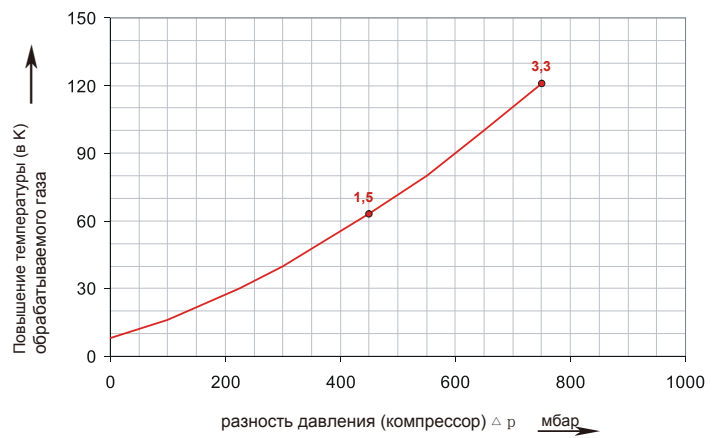
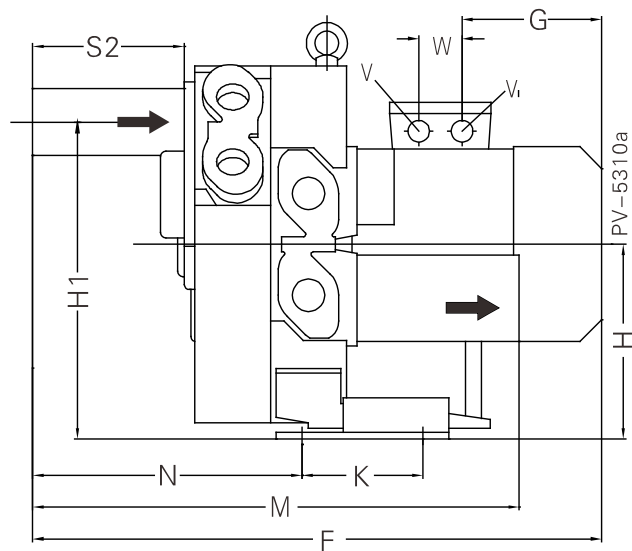
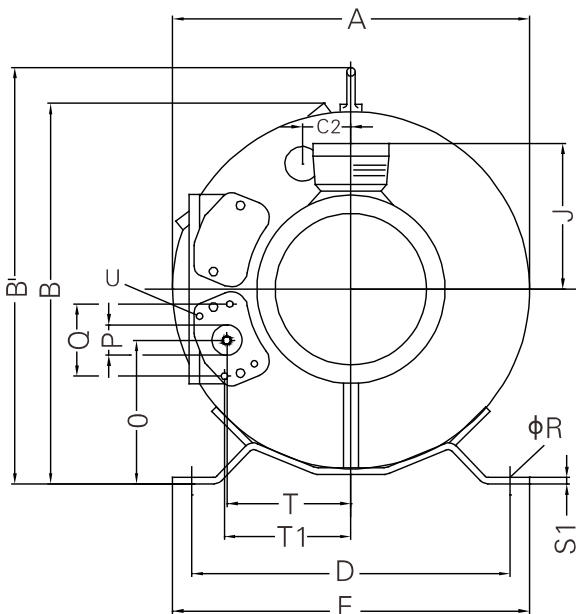


График работы в режиме компрессора



Графики работы построены для воздуха при температуре 15 °С, при атмосферном давлении 1013 мбар с допуском +/- 10%. Разности давлений действительны для температуры газа и окружающей среды до 25 °С. В случае отличия условий от указанных свяжитесь с производителем.



Модель	Фазы	Размеры																									
		A	B	B'	C ₂	D	E	F	H	H ₁	J	K	M	N	O	P	Q	φR	S ₁	S ₂	S ₃	T	T ₁	U	V	V ₁	W
MT 42-2CH-1,5	3 ~	363	377	414	52	315	350	529	195	319	128	130	436	243	143	G1 ^{1/4} (18deep)	64	14	4	140	31	125	127	M6x17	M25x1.5	M16x1.5	32
MT 42-2CH-3,3	3 ~	363	377	414	52	315	350	554	195	319	128	130	436	243	143	G1 ^{1/4} (18deep)	64	14	4	140	31	125	127	M6x17	M25x1.5	M16x1.5	32