

Рабочие характеристики

График	Модель	Частота Гц	Мощность кВт	Входное напряжение		Сила тока		Разность давления		Уровень шума Дб	Масса кг
				В	В	А	А	Вакуум мбар	Компрессор мбар		
1,1	MT 32-2CH-1,1	50	1.1	200△...240△	345Y...415Y	5,4△	3.1Y	-440	480	59	29
1,5	MT 32-2CH-1,5	50	1.5	200△...240△	345Y...415Y	7,5△	4.3Y	-440	540	59	30
1,5 (230)	MT 32-2CH-230	50	1.5	115	230	19.4	9.7	-400	550	59	32

График работы в режиме насоса

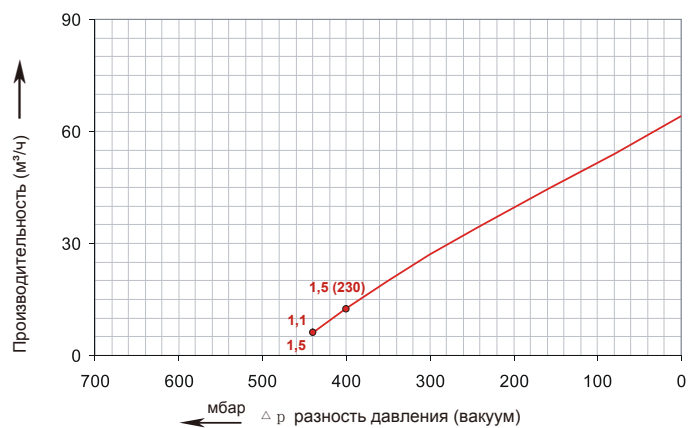
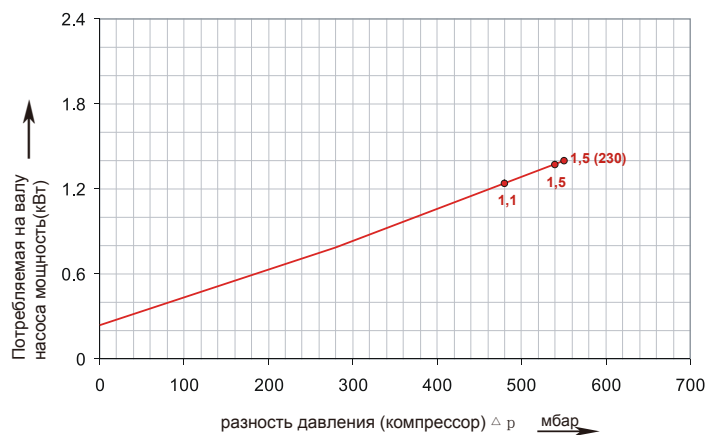
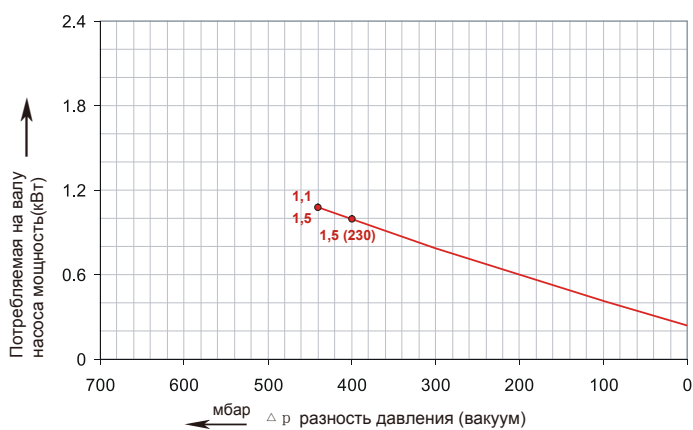
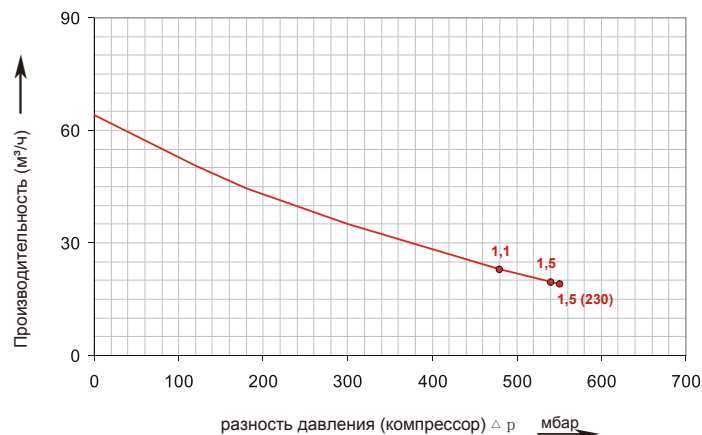


График работы в режиме компрессора



Графики работы построены для воздуха при температуре 15 °С, при атмосферном давлении 1013 мбар с допуском +/- 10%. Разности давлений действительны для температуры газа и окружающей среды до 25 °С. В случае отличия условий от указанных свяжитесь с производителем.

САНКТ-ПЕТЕРБУРГ

188508, тер. Южная часть производственной зоны Горелово, ул. Понссе, д. 18
8(800)775-49-61
www.megatechnika.ru

МОСКВА

111395, ул. Юности, д. 5, стр. 4
8(800)100-78-28
www.megatechnika.com

УФА

450001, ул. Комсомольская, д. 2
8(347)246-63-16
ufa@megatechnika.ru

СЕРВИС

8-800-100-77-83
Звонок по России бесплатный

MT 32-2CH

График работы в режиме насоса

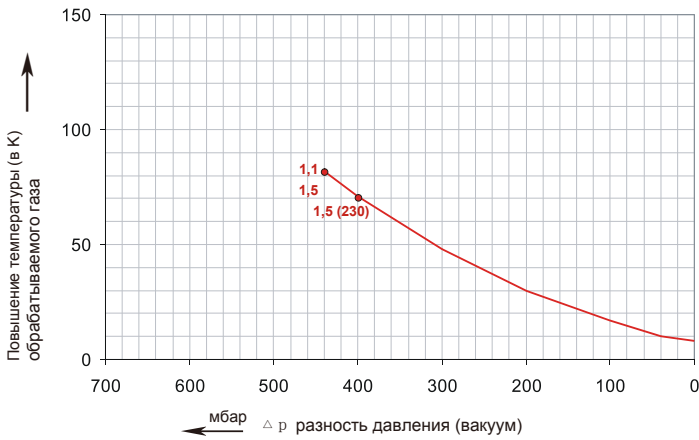
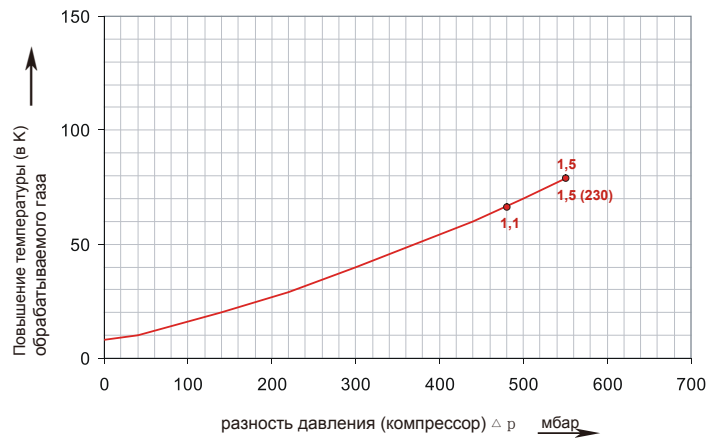
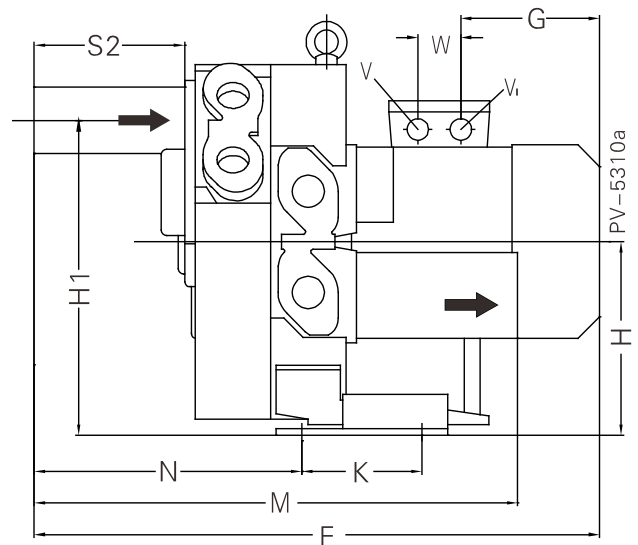
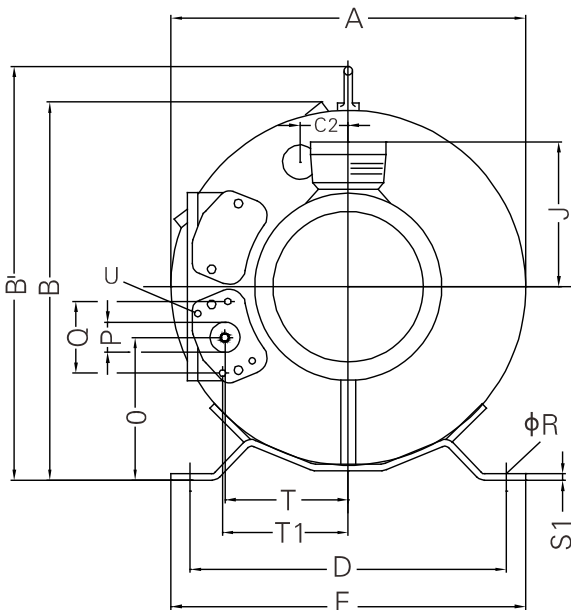


График работы в режиме компрессора



Графики работы построены для воздуха при температуре 15 °С, при атмосферном давлении 1013 мбар с допуском +/- 10%. Разности давлений действительны для температуры газа и окружающей среды до 25 °С. В случае отличия условий от указанных свяжитесь с производителем.



Модель	Фазы																										
		A	B	B'	C ₂	D	E	F	H	H ₁	J	K	M	N	O	P	Q	φR	S ₁	S ₂	S ₃	T	T ₁	U	V	V ₁	W
MT 32-2CH-1,1	3 ~	331	345	380	47	290	325	390	177	291	120	105	431	243	130	G1 ^{1/4} (18deep)	64	14	4	140	31	114	116	M6×17	M25×1.5	M16×1.5	32
MT 32-2CH-1,5	3 ~	331	345	380	47	290	325	421	177	291	128	105	431	243	130	G1 ^{1/4} (18deep)	64	14	4	140	31	114	116	M6×17	M25×1.5	M16×1.5	32
MT 32-2CH-230	1 ~	331	345	380	47	290	325	421	177	291	128	105	431	243	130	G1 ^{1/4} (18deep)	64	14	4	140	31	125	127	M6×17	M25×1.5	M16×1.5	32

САНКТ-ПЕТЕРБУРГ

188508, тер. Южная часть производственной зоны Горелово, ул. Понссе, д. 18
8(800)775-49-61
www.megatechnika.ru

МОСКВА

111395, ул. Юности, д. 5, стр. 4
8(800)100-78-28
www.megatechnika.com

УФА

450001, ул. Комсомольская, д. 2
8(347)246-63-16
ufa@megatechnika.ru

СЕРВИС

8-800-100-77-83
Звонок по России бесплатный