

Рабочие характеристики

График	Модель	Частота Гц	Мощность кВт	Входное напряжение В		Сила тока А		Разность давления Вакуум Компрессор мбар		Уровень шума Дб	Масса кг
				200△...240△	345Y...415Y	4,0△	2,3Y	-370	490		
0,81	MT 22-2CH-0,81	50	0,81	200△...240△	345Y...415Y	4,0△	2,3Y	-370	490	58	24
1,5	MT 22-2CH-1,5	50	1,5	200△...240△	345Y...415Y	7,5△	4,3Y	-370	650	58	28
1,5 (230)	MT 22-2CH-230	50	1,5	115	230	19,4	9,7	-370	600	58	30

График работы в режиме насоса

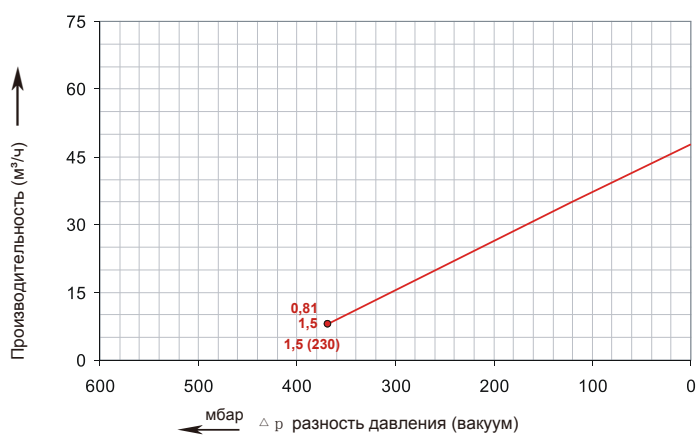
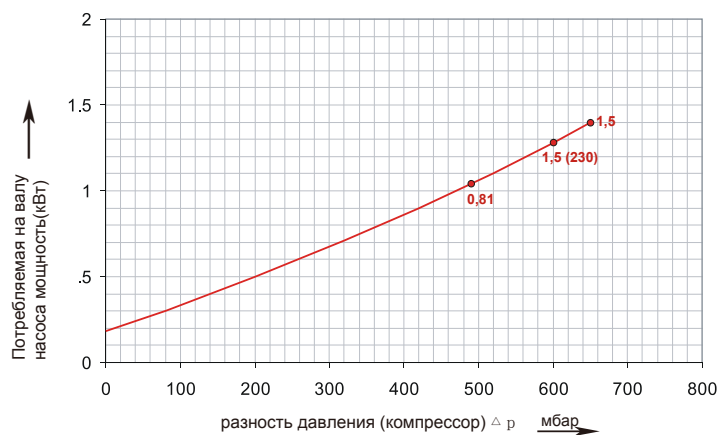
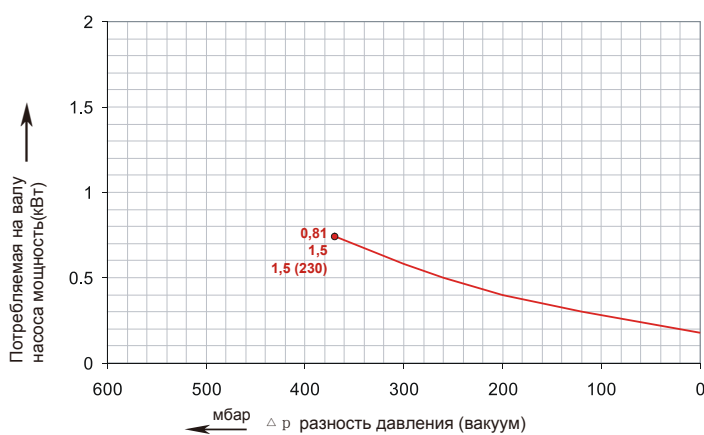
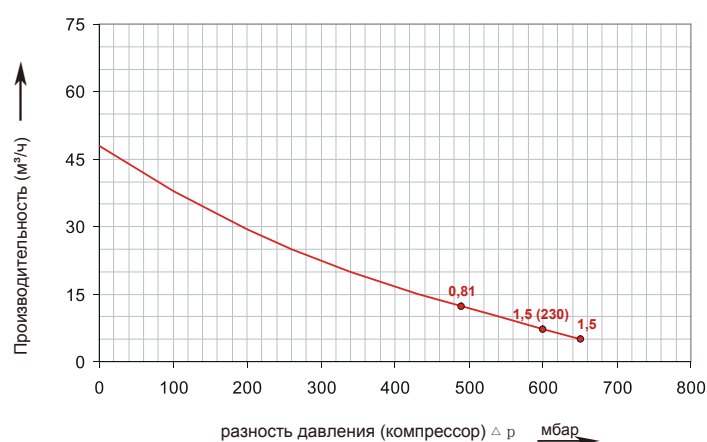


График работы в режиме компрессора



Графики работы построены для воздуха при температуре 15 °С, при атмосферном давлении 1013 мбар с допуском +/- 10%. Разности давлений действительны для температуры газа и окружающей среды до 25 °С. В случае отличия условий от указанных свяжитесь с производителем.

График работы в режиме насоса

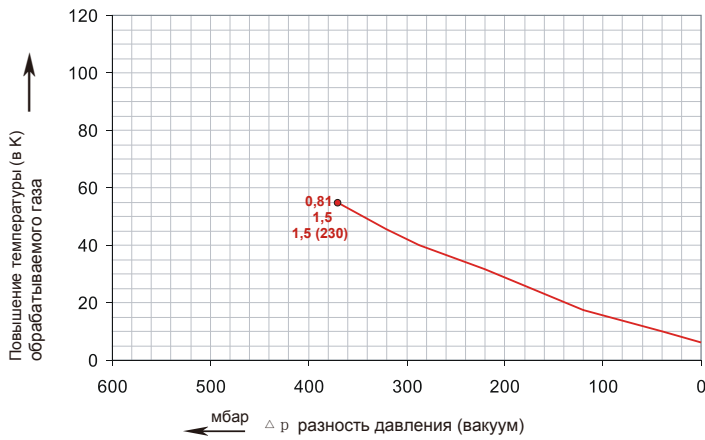
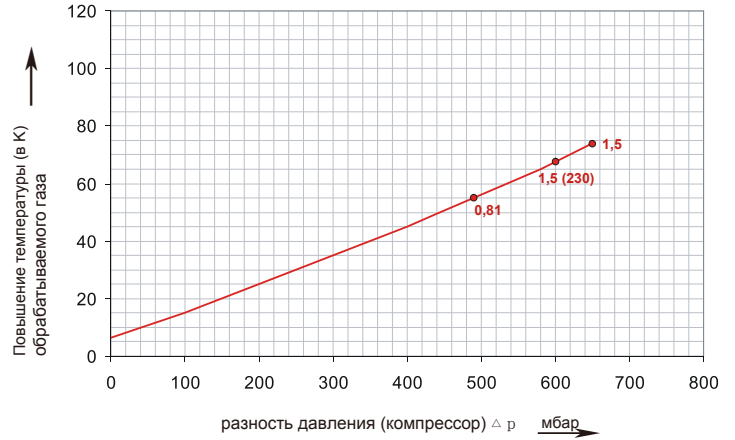
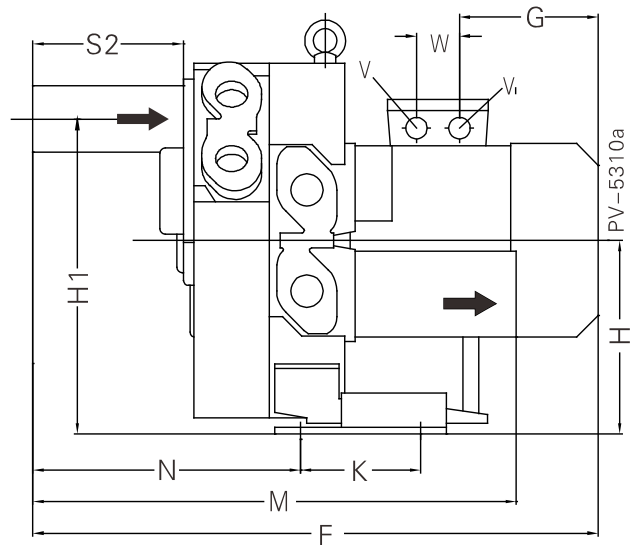
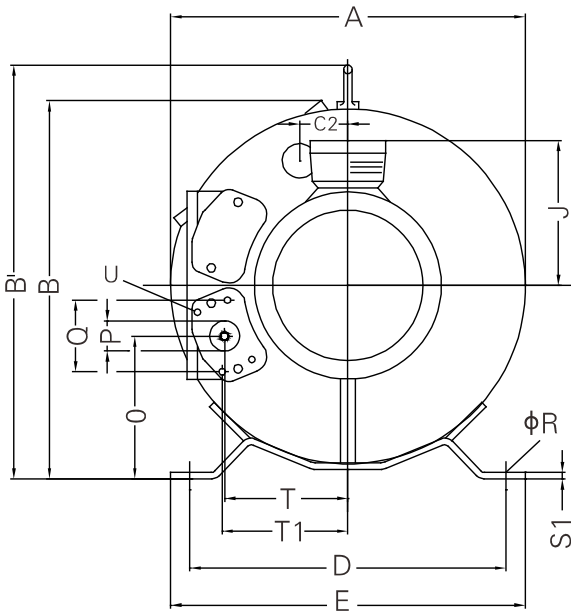


График работы в режиме компрессора



Графики работы построены для воздуха при температуре 15 °С, при атмосферном давлении 1013 мбар с допуском +/- 10%. Разности давлений действительны для температуры газа и окружающей среды до 25 °С. В случае отличия условий от указанных свяжитесь с производителем.



Модель	Фазы	Размеры (мм)																									
		A	B	B'	C ₂	D	E	F	H	H ₁	J	K	M	N	O	P	Q	φR	S ₁	S ₂	S ₃	T	T ₁	U	V	V ₁	W
MT 22-2CH-0,81	3 ~	313	326	359	43	260	298	469	167	272	111	105	426	241	123	G1 ^{1/4} (18deep)	64	14	4	140	31	105	107	M6x17	M25x1.5	M16x1.5	32
MT 22-2CH-1,5	3 ~	313	326	359	43	260	298	525	167	272	128	105	426	241	123	G1 ^{1/4} (18deep)	64	14	4	140	31	105	107	M6x17	M25x1.5	M16x1.5	32
MT 22-2CH-230	1 ~	313	326	359	43	260	298	525	167	272	128	105	426	241	123	G1 ^{1/4} (18deep)	64	14	4	140	31	105	107	M6x17	M25x1.5	M16x1.5	32