

Рабочие характеристики

График	Модель	Частота Гц	Мощность кВт	Входное напряжение		Сила тока		Разность давления		Уровень шума Дб	Масса кг
				В	В	А	А	Вакуум мбар	Компрессор мбар		
15,0	MT 13-T2C-15,0	50	15.0	345△...415△	600Y...720Y	35.0△	20.0Y	-130	110	75	187
20,0	MT 13-T2C-20,0	50	20.0	345△...415△	600Y...720Y	40.0△	23.0Y	-220	200	75	212
25,0	MT 13-T2C-25,0	50	25.0	345△...415△	600Y...720Y	52.0△	30.0Y	-310	270	75	219

График работы в режиме насоса

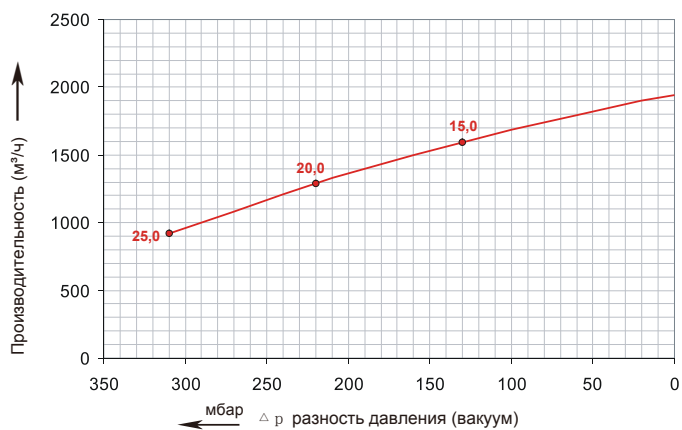
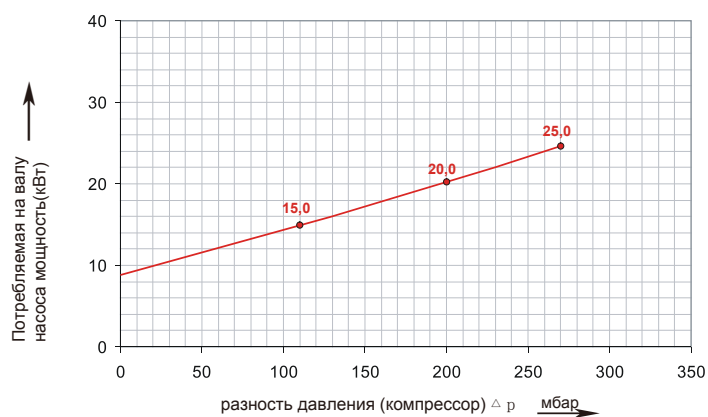
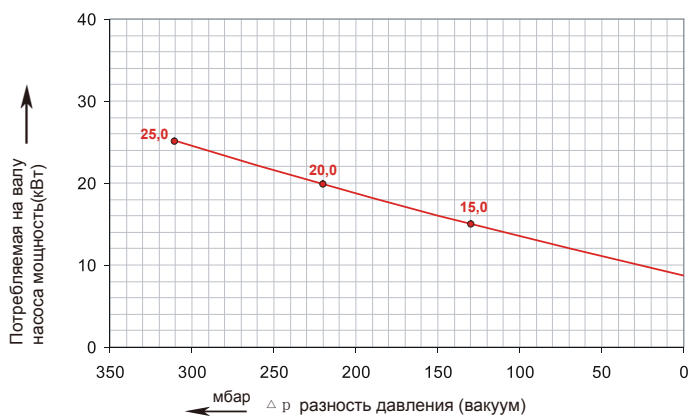
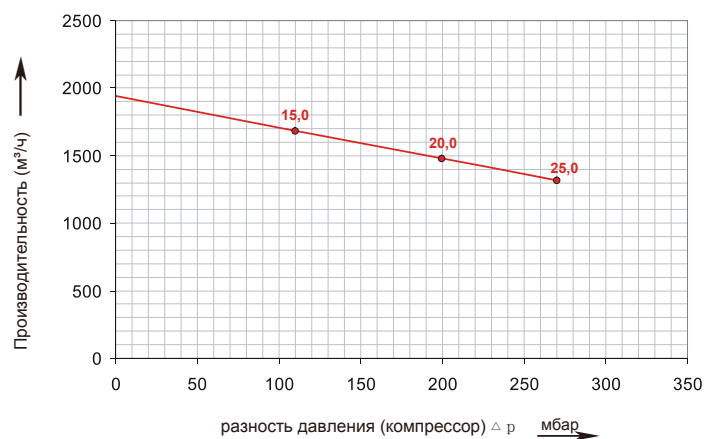
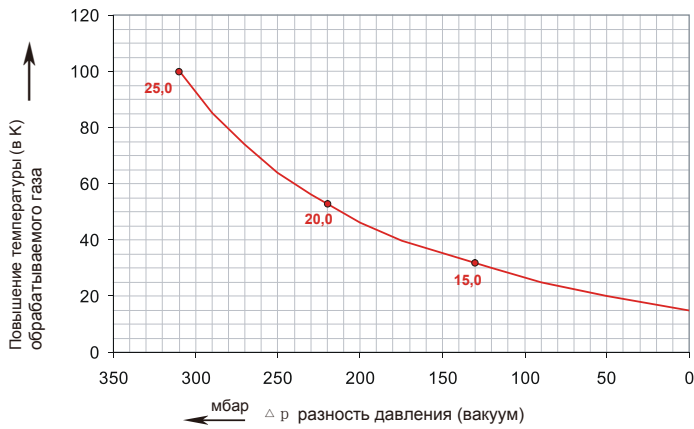
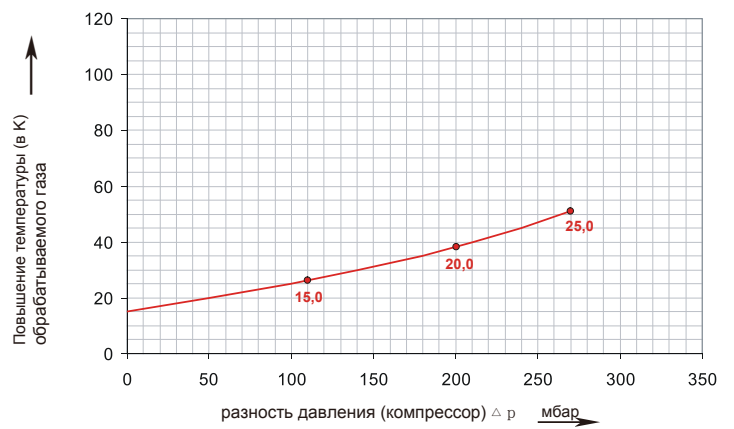


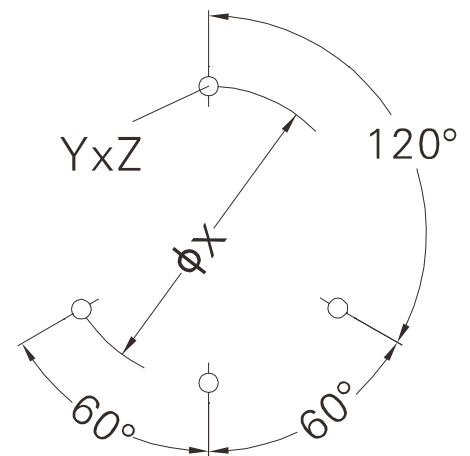
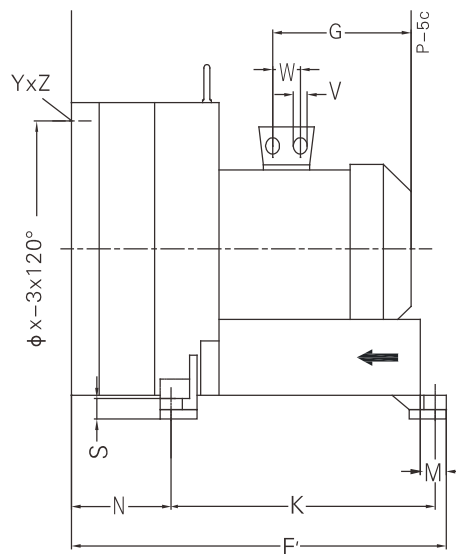
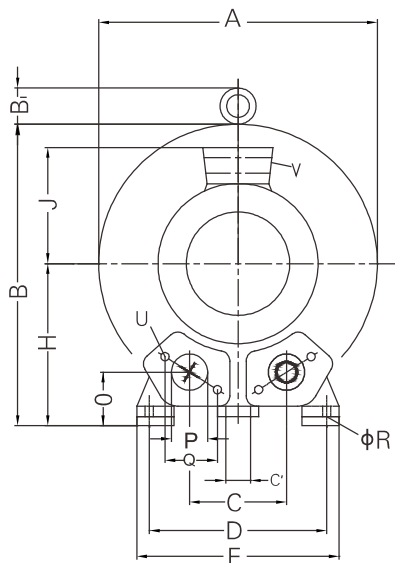
График работы в режиме компрессора



Графики работы построены для воздуха при температуре 15 °С, при атмосферном давлении 1013 мбар с допуском +/- 10%. Разности давлений действительны для температуры газа и окружающей среды до 25 °С. В случае отличия условий от указанных свяжитесь с производителем.

График работы в режиме насоса

График работы в режиме компрессора


Графики работы построены для воздуха при температуре 15 °С, при атмосферном давлении 1013 мбар с допуском +/- 10%. Разности давлений действительны для температуры газа и окружающей среды до 25 °С. В случае отличия условий от указанных свяжитесь с производителем.



Модель	Фазы	A	B	B ₁	C	C'	D	E	F	F'	G	H	J	K	M	N	O	φP	Q	φR	S	U	V	W	φX	Y×Z	X-Holes
MT 13-T2C-15,0	3 ~	615	663	55	207	15	360	415	752	786	345	350	197	533	39	230	132	100	140	15	79	M12×35	4×M40×1.5	54	490	M12×30	0°/120°/240°
MT 13-T2C-20,0	3 ~	615	663	55	207	15	360	415	752	786	345	350	197	533	39	230	132	100	140	15	79	M12×35	4×M40×1.5	54	490	M12×30	0°/120°/240°
MT 13-T2C-25,0	3 ~	615	663	55	207	15	360	415	752	786	345	350	197	533	39	230	132	100	140	15	79	M12×35	4×M40×1.5	54	490	M12×30	0°/120°/240°