

Рабочие характеристики

График	Модель	Частота Гц	Мощность кВт	Входное напряжение		Сила тока		Разность давления		Уровень шума Дб	Масса кг
				В	В	А	А	Вакуум мбар	Вакуум мбар		
8,5	MT 08-T1C-8,5	50	8.5	345△ ... 415△	600Y...720Y	18.2△	10.5Y	-210	210	74	93
12,5	MT 08-T1C-12,5	50	12.5	345△ ... 415△	600Y...720Y	28.0△	16.2Y	-280	270	74	116
18,5	MT 08-T1C-18,5	50	18.5	345△ ... 415△	600Y...720Y	37.0△	21.0Y	-340	460	74	126

График работы в режиме насоса

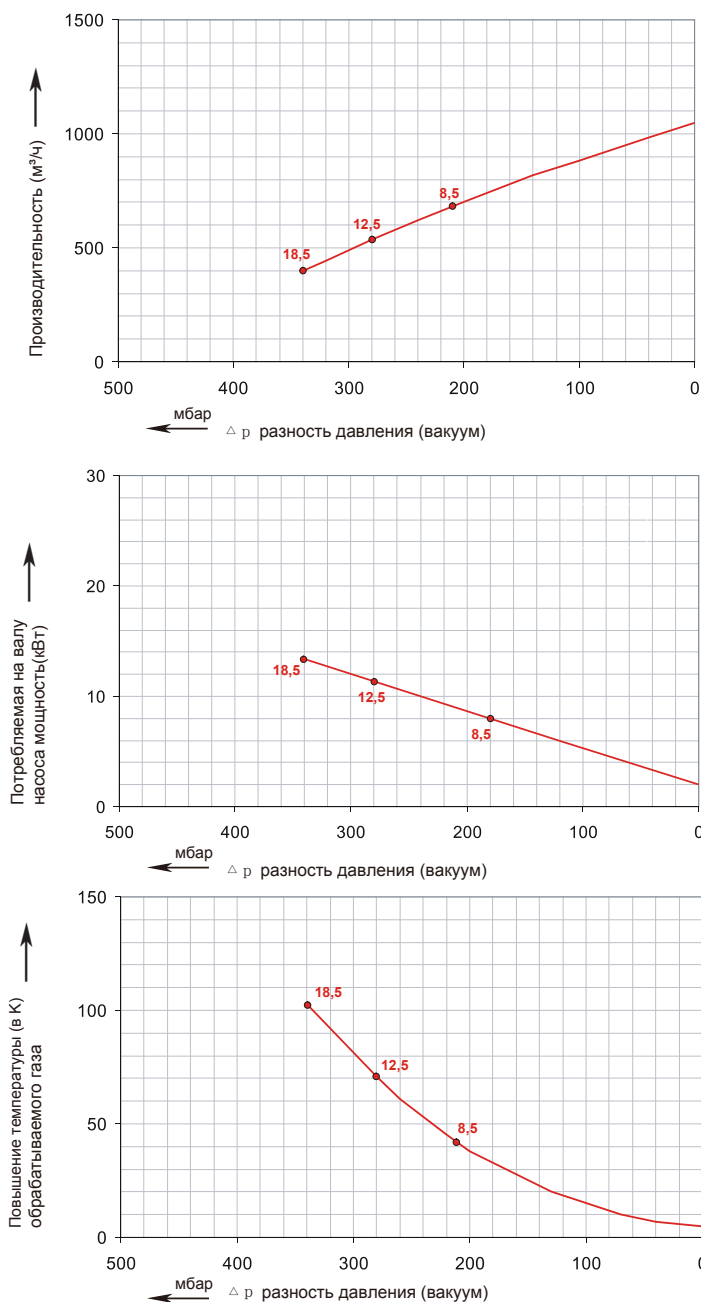
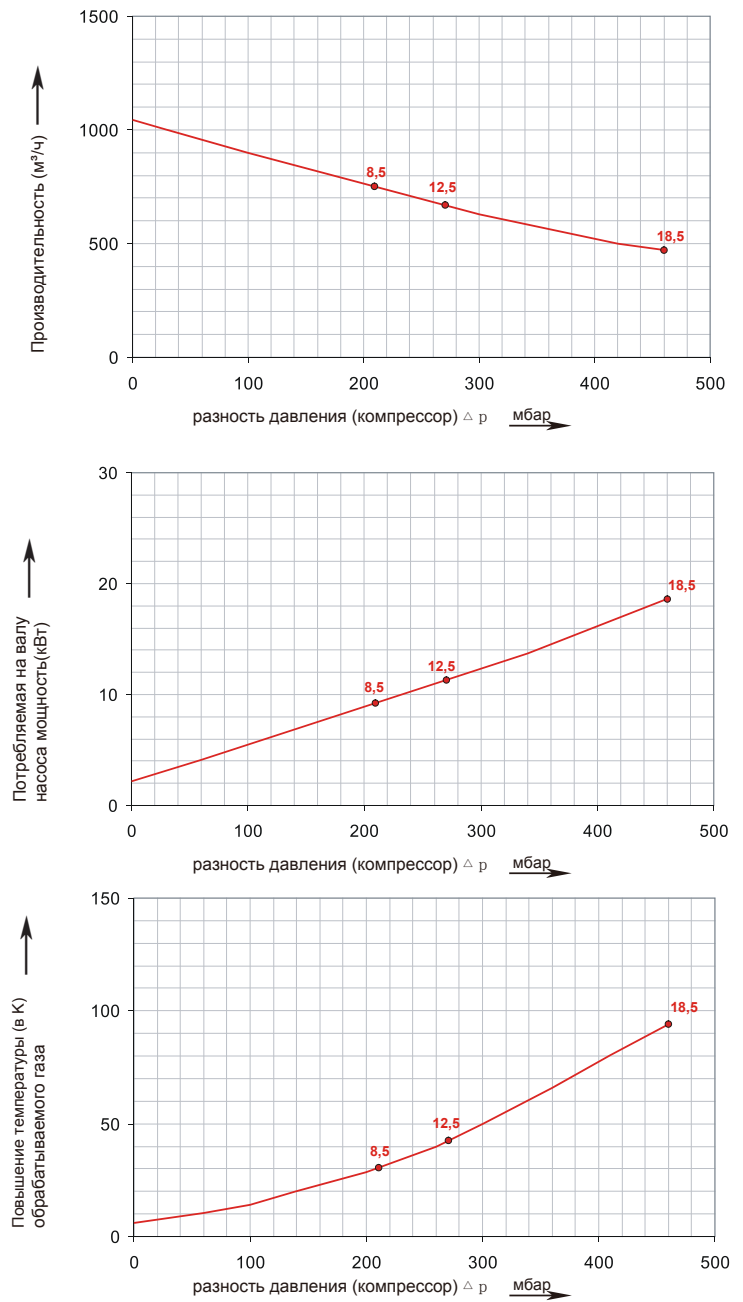
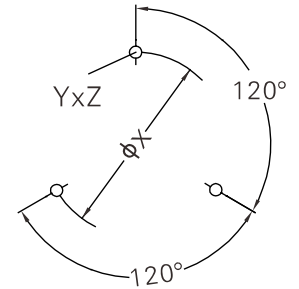
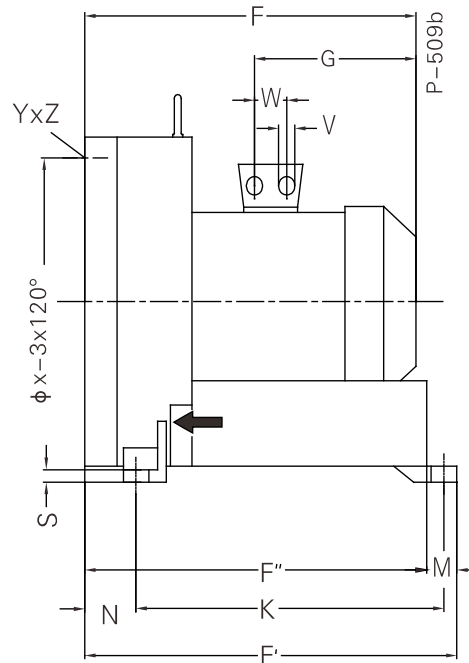
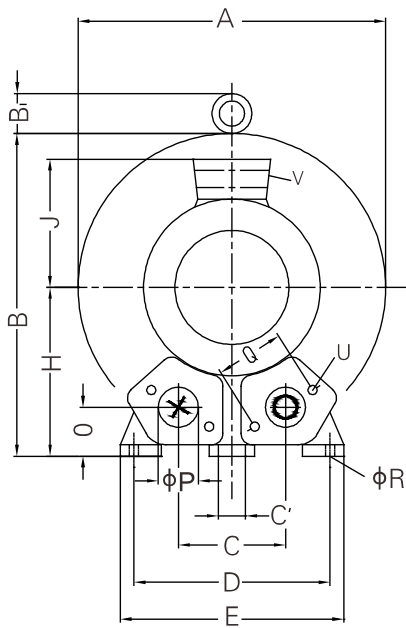


График работы в режиме компрессора



Графики работы построены для воздуха при температуре 15 °С, при атмосферном давлении 1013 мбар с допуском +/- 10%. Разности давлений действительны для температуры газа и окружающей среды до 25 °С. В случае отличия условий от указанных свяжитесь с производителем.

MT 08-T1C



Тип Type	Фаза Phases	A	B	B'	C	C'	D	E	F	F'	F''	G	H	J	K	M	N	O	φP	Q	φR	S	U	V	W	φX	YxZ	X-Holes
MT 08-T1C-8,5	3 ~	550	569	55	207	15	360	415	525	644	605	268	300	167	533	39	89	92	100	150	15	21	M12×30	4×M32×1.5	42	490	M12×30	0°/120°/240°
MT 08-T1C-12,5	3 ~	550	569	55	207	15	360	415	611	644	605	345	300	197	533	39	89	92	100	150	15	21	M12×30	4×M32×1.5	54	490	M12×30	0°/120°/240°
MT 08-T1C-18,5	3 ~	550	569	55	207	15	360	415	611	644	605	345	300	197	533	39	89	92	100	150	15	21	M12×30	4×M32×1.5	54	490	M12×30	0°/120°/240°