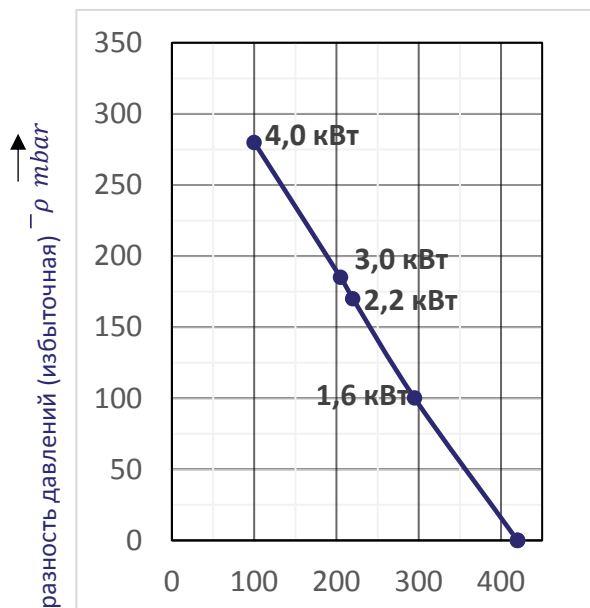
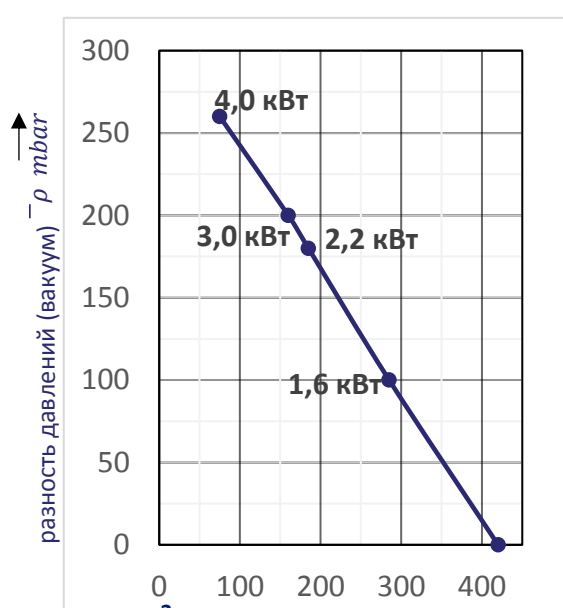
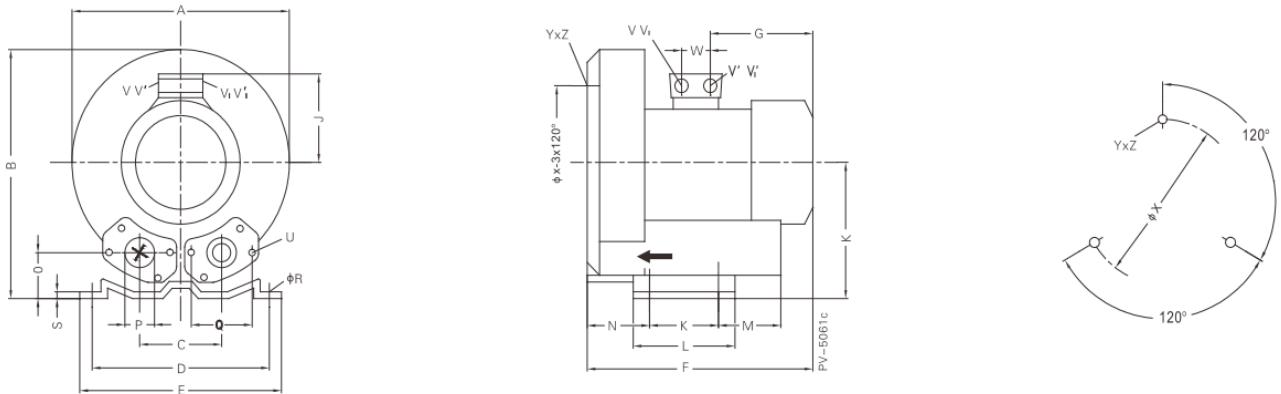


**MT 07-M1C**

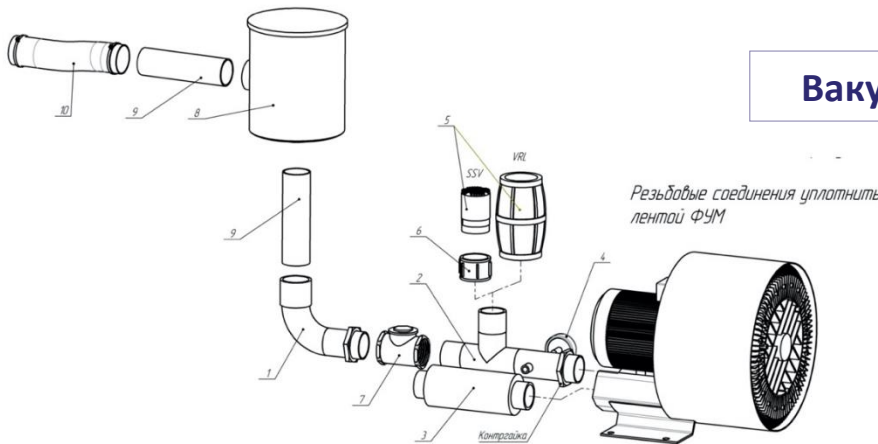
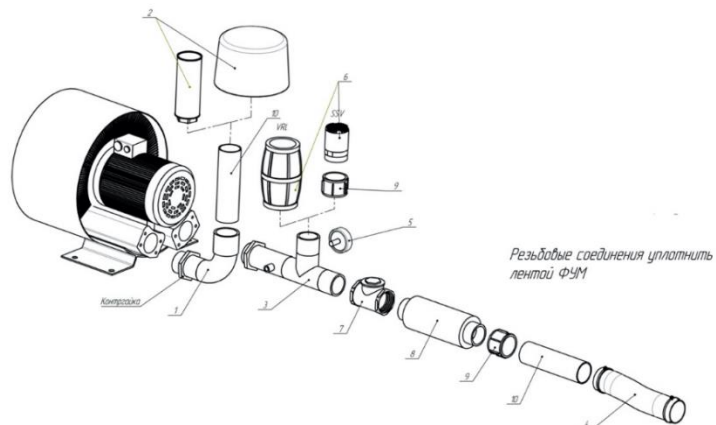
**ТЕХНИЧЕСКИЕ ХАРАКТЕРИСТИКИ**

Модель	MT 07-M1C-1,6		MT 07-M1C-2,2		MT 07-M1C-3,0		MT 07-M1C-4,0		
График	1,6		2,2		3,0		4,0		
Максимальная производительность, м <sup>3</sup> /ч (при Δp=0)	420								
Мощность, кВт	1.6		2.2		3.0		4.0		
Входное напряжение, В	200Δ	345У	200Δ	345У	200Δ	345У	345Δ	600У	
	...	...	...	...	...	...	...	...	
	240Δ	415У	240Δ	415У	240Δ	415У	415Δ	720У	
Сила тока, А	8.5Δ	4.9У	9.7Δ	5.6У	12.5Δ	7.2У	9.0Δ	5.2У	
Разность давлений Δp, мбар	Вакуум	-100		-180		-220		-260	
	Компрессор	100		170		200		290	
Уровень шума, дБ	70								
Присоединительный размер	2"								
Масса, кг	29		32		37		43		

**ГРАФИК РАБОТЫ**
**КОМПРЕССОРНЫЙ РЕЖИМ**

**ВАКУУМНЫЙ РЕЖИМ**


**ГАБАРИТНЫЕ РАЗМЕРЫ И СХЕМЫ ОБВЯЗОК**


	Фаза	A	B	C	D	E	F	G	H	J	K	L	M	N	O	φP	Q
MT 07-M1C-2,2	3~	382	384	125	290	325	387	191	197	128	140	180	84	109	54	55	83
MT 07-M1C-3,0	3~	382	384	125	290	325	419	189	197	135	140	180	84	109	54	55	83
MT 07-M1C-4,0	3~	382	384	125	290	325	432	209	197	148	140	180	84	109	54	55	83
	φR	S	U	V(1-)	V'(1-)	V1(3-)	V'(3-)	YxZ	X-Holes	φx	W						
MT 07-M1C-2,2	15	4.5	M8x17	M25x1.5	M16x1.5	-	-	M10x20	0°/120°/240°	240	29						
MT 07-M1C-3,0	15	4.5	M8x17	M32x1.5	M32x1.5	M32x1.5	M32x1.5	M10x20	0°/120°/240°	240	42						
MT 07-M1C-4,0	15	4.5	M8x17	M32x1.5	M32x1.5	M32x1.5	M32x1.5	M10x20	0°/120°/240°	240	42						


**Вакуумное исполнение**
**Компрессорное исполнение**


\*Подробное описание обвязок см. в каталоге «Схемы обвязок вихревых воздуходувок МТ»