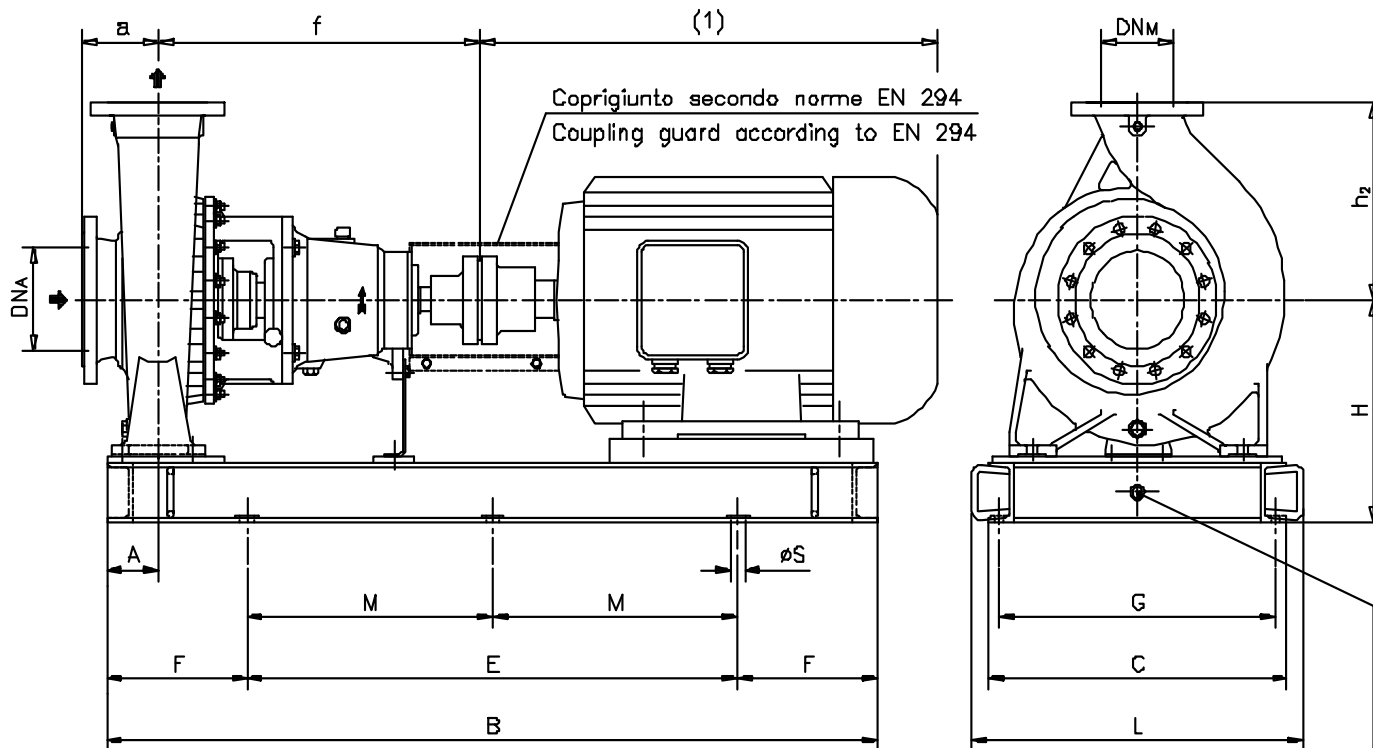


Versione **ACCOPIATA (BASE - GIUNTO)**
COUPLED construction (BASEPLATE - COUPLING)



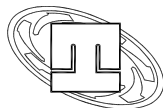
Ø1/2" Gas drenaggio basamento (optional)
 Ø1/2" Gas baseplate drain (optional)

POMPE TIPO <i>Pumps type</i>	DIMENSIONI						MOTORE ELETTRICO <i>Electric Motor</i>														
	<i>Dimensions</i>						132S/132M			160M/160L			180M/180L			200L			225S/225M		
	DN _A	DN _M	a	f	h ₂	A	N°	H	Peso Weight	N°	H	Peso Weight	N°	H	Peso Weight	N°	H	Peso Weight	N°	H	Peso Weight
100-400	125	100	140	530	355	110	C13	413	332	C13	413	331	C13	413	331	C13	413	330	C13	413	330
125-400	150	125	140	530	400	110				C13	448	342	C13	448	340	C13	448	340	C13	448	340
150-315	200	150	160	670	400	110				C13	448	392	C13	448	390	C13	448	390	C13	448	390
150-400	200	150	160	670	450	110							C13	448	439	C13	448	439	C13	448	439
200-315	250	200	180	670	480	110							C13	488	458	C13	488	455	C13	488	455
200-400	250	200	180	670	500	110							C13	488	500	C13	488	498	C13	488	495
250-315	300	250	250	720	560	125							C21	578	590	C21	578	588	C21	578	588

DISEGNO SCHEMATICO. DIMENSIONI IN MM CON TOLLERANZE SECONDO EN 735-1995.
Schematic drawing. Dimensions in mm with tolerances according to EN 735-1995 standards.

PESI INDICATIVI IN KG, RIFERITI A POMPE IN ESECUZIONE "F" GHISA ESCLUSO MOTORE, NON IMPEGNATIVI.
Weights in Kgs, referred to pump in cast iron "F" construction without motor, not certified.

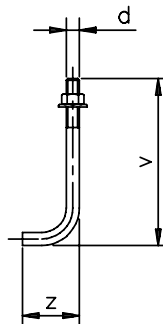
(1) DIMENSIONI IN FUNZIONE DELLA MARCA DEL MOTORE ELETTRICO INSTALLATO.
Not certified dimensions according to installed motor manufacture.



Versione **ACCOPIATA (BASE - GIUNTO)**
COUPLED construction (BASEPLATE - COUPLING)

BASAMENTI
Base plates

N°	B	C	E	F	L	M	G	øS	N°fori holes
C05	1200	420	800	200	480	-	380	18	4
C11	1350	500	950	200	570	-	452	18	4
C13	1650	640	1050	300	710		592	18	4
C21	1850	720	1350	250	792	675	670	22	6



BULLONI DI FONDAZIONE
(OPTIONAL)
Foundation bolts

d	v	z
M14	280	50
M16	350	60
M20	400	80

DIMENSIONI FLANGE
Flanges dimensions

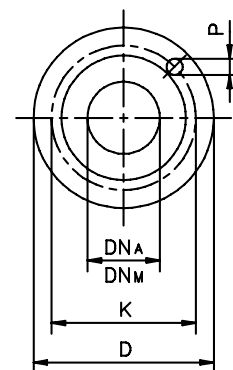
DN _A -DN _M	D	K	P	N°fori holes
65	185	145	18	4
80	200	160	18	8
100	220	180	18	8
125	250	210	18	8
150	285	240	22	8
200	340	295	22	12
250	405	355	25	12
300	460	410	25	12

FLANGE:

Dimensioni secondo
UNI 2223-2229 PN16

FLANGES:

Dimensions according
UNI 2223-2229 NP16
standards



MOTORI ELETTRICI
Electric Motors

Pompa tipo Pumps type	MOTORE ELETTRICO Electric Motor								
	250M		280S/280M		315S/315M				
	N°	H	Peso Weight	N°	H	Peso Weight	N°	H	Peso Weight
100-400	C13	413	329	C13	413	328			
125-400	C13	448	339	C13	448	338			
150-315	C13	448	389	C13	448	388			
150-400	C13	448	438	C13	448	433	C21	493	496
200-315	C13	488	455	C13	488	454	C21	533	515
200-400	C13	488	495	C13	488	494	C21	533	558
250-315	C21	578	587	C21	578	587	C21	578	585

Grandezza Frame size	Giri/min RPM	Giri/min RPM	Giri/min RPM
	2900	1450	960
	IEC	Kw	Kw
132S	5,5-7,5	5,5	3
132M		7,5	4 - 5,5
160M	11-15	11	7,5
160L	18,5	15	11
180M	22	18,5	
180L		22	15
200L	30-37	30	18,5 - 22
225S		37	
225M	45	45	30
250M	55	55	37
280S	75	75	
280M	90	90	
315S	110	110	
315M	132	132	

DISEGNO SCHEMATICO. DIMENSIONI IN MM CON TOLLERANZE SECONDO EN 735-1995 / Schematic drawing. Dimensions in mm with tolerances according to EN 735-1995 standards

PESI INDICATIVI IN KG, RIFERITI A POMPE IN ESECUZIONE "F" GHISA ESCLUSO MOTORE, NON IMPEGNATIVI. / Weights in Kgs, referred to pump in cast iron "F" construction without motor, not certified.

(1) DIMENSIONI IN FUNZIONE DELLA MARCA DEL MOTORE ELETTRICO INSTALLATO.
Not certified dimensions according to installed motor manufacture.