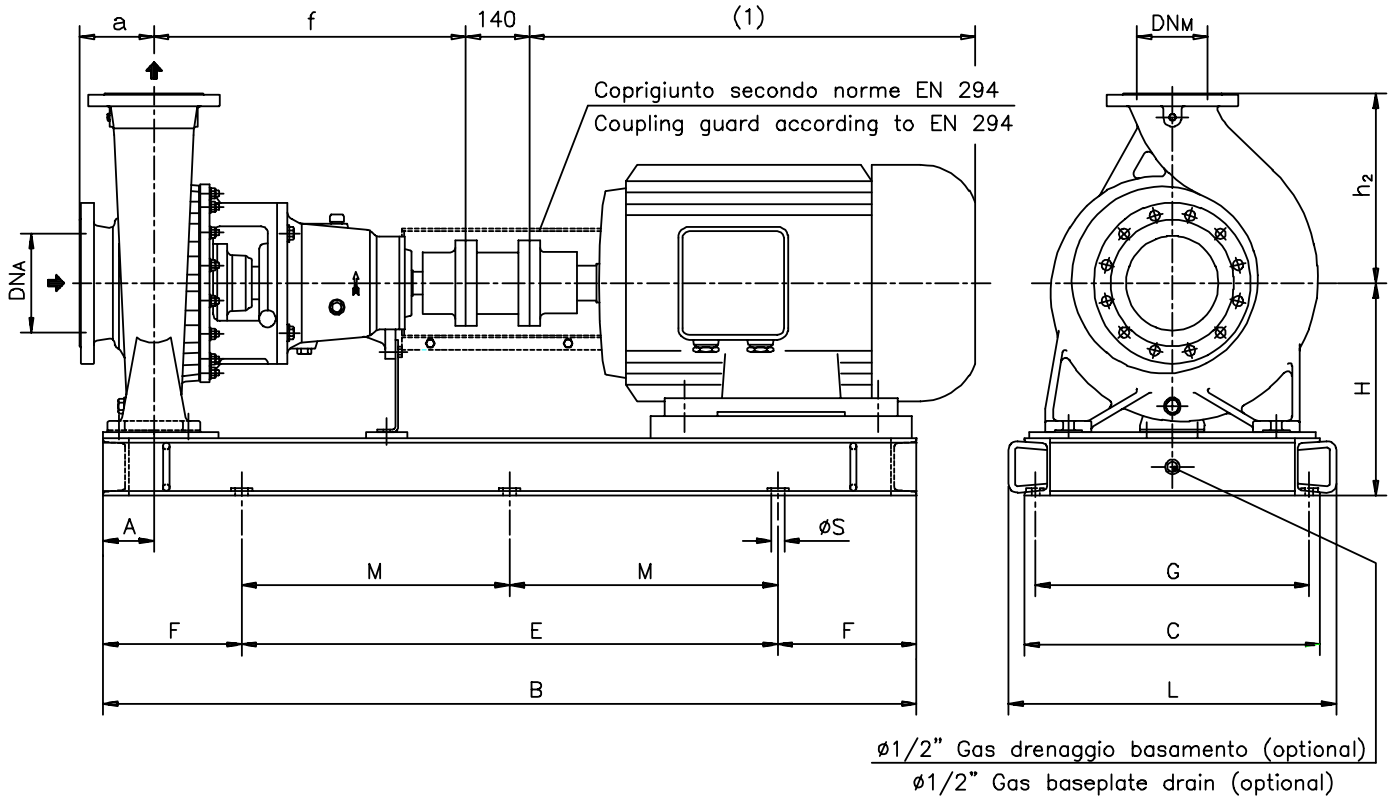


Versione **ACCOPIATA (BASE - GIUNTO SPAZIATORE)**
COUPLED construction (BASEPLATE - SPACER COUPLING)

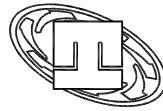


Pompa tipo <i>Pump type</i>	DIMENSIONI						MOTORE ELETTRICO <i>Electric Motor</i>											
	<i>Dimensions</i>						132S/132M		160M/160L		180M/180L		200L		225S/225M			
	DN _A	DN _M	a	f	h ₂	A	N°	H	Peso <i>Weight</i>	N°	H	Peso <i>Weight</i>	N°	H	Peso <i>Weight</i>	N°	H	Peso <i>Weight</i>
100-400	125	100	140	530	355	110	C13	413	337	C13	413	336	C13	413	335	C13	413	335
125-400	150	125	140	530	400	110				C13	448	348	C13	448	346	C13	448	345
150-315	200	150	160	670	400	110				C13	448	398	C13	448	397	C13	448	396
150-400	200	150	160	670	450	110							C13	448	445	C13	448	444
200-315	250	200	180	670	480	110							C13	488	466	C13	488	464
200-400	250	200	180	670	500	110							C13	488	506	C13	488	504
250-315	300	250	250	720	560	125							C21	578	596	C21	578	594

Disegno schematico. Dimensioni in mm con tolleranze secondo EN 735-1995.
 Pesi indicativi in Kg, riferiti a pompe in esecuzione "F" ghisa escluso motore, non impegnativi.
Schematic drawing. Dimensions in mm with tolerances to EN 735-1995 standards.
Weights in Kgs, referred to pump in cast iron "F" construction without motor, not certified.

(1) Dimensioni in funzione della marca del motore elettrico installato.
Not certified dimensions according to installed motor manufacture.

DIMENSIONI D'INGOMBRO
Overall dimensions
POMPE CENTRIFUGHE MONOSTADIO
Monostage centrifugal pumps
SERIE
Series **MCU-CH gr. 3-4 NS.** pag.2/2

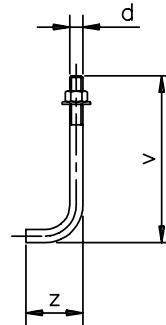


pompetravaini S.p.A.
CASTANO PRIMO (MILANO)

Versione **ACCOPIATA (BASE - GIUNTO SPAZIATORE)**
COUPLED construction (BASEPLATE - SPACER COUPLING)

BASAMENTI
Base plates

N°	B	C	E	F	L	M	G	øS	N°fori holes
C05	1200	420	800	200	480	-	380	16	4
C11	1350	500	950	200	570	-	452	18	4
C13	1650	640	1050	300	710		592	18	4
C21	1850	720	1350	250	792	675	670	22	6



BULLONI DI FONDAZIONE
(OPTIONAL)
Foundation bolts

d	v	z
M14	280	50
M16	350	60
M20	400	80

DIMENSIONI FLANGE
Flanges dimensions

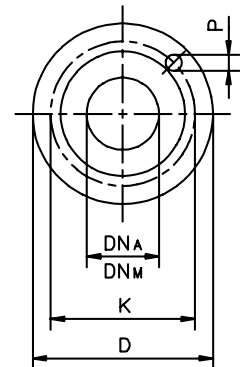
DN _A -DN _M	D	K	P	N°fori holes
65	185	145	18	4
80	200	160	18	8
100	220	180	18	8
125	250	210	18	8
150	285	240	22	8
200	340	295	22	12
250	405	355	25	12
300	460	410	25	12

FLANGE:

Dimensioni secondo
UNI 2223-2229 PN16

FLANGES:

Dimensions to
UNI 2223-2229 NP16
standards



MOTORI ELETTRICI
Electric Motors

Pompa tipo Pump type	MOTORE ELETTRICO Electric Motor								
	250M			280S/280M			315S/315M		
	N°	H	Peso Weight	N°	H	Peso Weight	N°	H	Peso Weight
100-400	C13	413	334	C13	413	333			
125-400	C13	448	344	C13	448	344			
150-315	C13	448	395	C21	493	465			
150-400	C13	448	444	C21	493	502	C21	493	505
200-315	C13	488	362	C21	533	424	C21	533	420
200-400	C13	488	501	C21	533	560	C21	533	564
250-315	C21	578	593	C21	578	593	C21	578	591

Grandezza Frame size	Giri/min RPM	Giri/min RPM	Giri/min RPM
	2900	1450	960
	Kw	Kw	Kw
IEC			
132S	5,5-7,5	5,5	3
132M		7,5	4 - 5,5
160M	11-15	11	7,5
160L	18,5	15	11
180M	22	18,5	
180L		22	15
200L	30-37	30	18,5 -22
225S		37	
225M	45	45	30
250M	55	55	37
280S	75	75	
280M	90	90	
315S	110	110	
315M	132	132	

Disegno schematico. Dimensioni in mm con tolleranze secondo EN 735-1995.
Pesi indicativi in Kg, riferiti a pompe in esecuzione "F" ghisa escluso motore, non impegnativi.
Schematic drawing. Dimensions in mm with tolerances to EN 735-1995 standards.
Weights in Kgs, referred to pump in cast iron "F" construction without motor, not certified.

(1) Dimensioni in funzione della marca del motore elettrico installato.
Not certified dimensions according to installed motor manufacture

RIF. - Ref.: F.P./C.T.

DATA - Date: SETTEMBRE 2004 - September 2004

SOSTITUISCE - Replaces: 2600.105.201.01.B

N°.: 2600.105.201.02.B