

LC.25

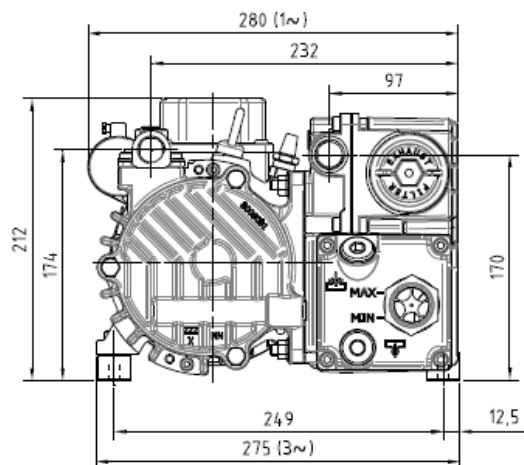
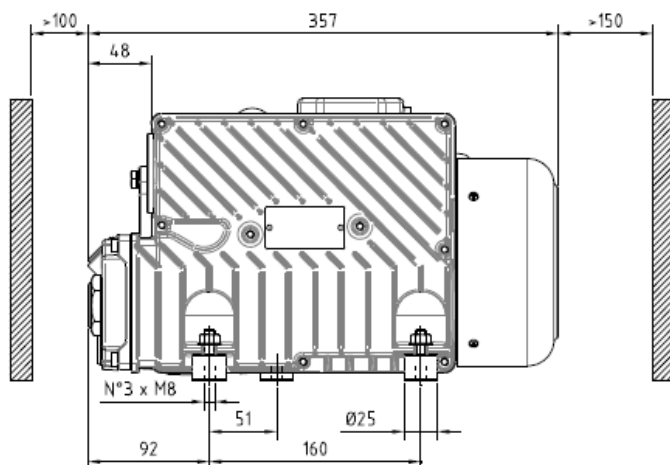
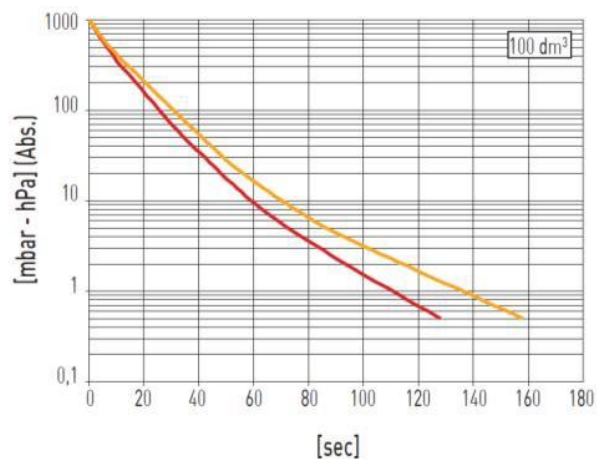
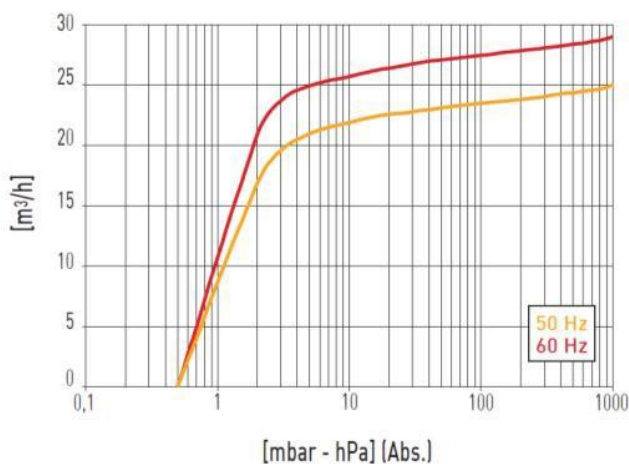


ГРАФИК РАБОТЫ:



ПРИМЕЧАНИЕ: график показывает входное давление при температуре 20 °С (допуск ± 10%).

ТЕХНИЧЕСКИЕ ХАРАКТЕРИСТИКИ

| | | LC 25 | |
|---|---------------|--------------------------------|-------------|
| | | 50 Гц | 60 Гц |
| Производительность | м³/ч | 25 | 29 |
| Предельное остаточное давление (абс.) | мбар - гПа | 0,5 | |
| Максимальное давление всасывания для водяного пара | мбар - гПа | 40 | |
| Наибольшая производительность для водяного пара | кг/ч | 0,7 | |
| Мощность двигателя | кВт (1~ / 3~) | 0,75 / 0,75 | 0,90 / 0,90 |
| Номинальное число оборотов в минуту | об/мин | 1400 | 1700 |
| Уровень шума (UNI EN ISO 2151) (К ЗдБ) | дБ(А) | 57 | 59 |
| Масса | кг (1~ / 3~) | 26,0 / 25,0 | |
| Тип масла | код. DVP | BV68 (SW60) | |
| Объем масла | мин÷макс дм³ | 0,7 ÷ 1 | |
| Всасывающее/выходное отверстие насоса | "G | 1/2 / 1/2 | |
| Рабочий диапазон давлений при длительной работе (абс.) | мбар - гПа | 400 ÷ 0,5 | |
| Рабочая температура (в помещении 20°C) | °C | 80 ÷ 85 | 85 ÷ 90 |
| Требуемая температура в помещении для установки | °C | 12 ÷ 40 | |
| Температура окружающей среды для хранения/транспортировки | °C | -20 ÷ 50 | |
| Максимальная влажность/высота | | 80% / 1000м над уровнем моря * | |

(*) Пожалуйста, свяжитесь с производителем, если условия окружающей среды отличаются от требуемых.

САНКТ-ПЕТЕРБУРГ

188508, тер. Южная часть производственной зоны Горелово, ул. Понссе, д. 18
+7 (812) 331-70-11, 331-70-12
www.megatechnika.ru

МОСКВА

111395, ул. Юности, д.5, стр.4
8(800)100-78-28
www.megatechnika.com

УФА

450001, ул. Комсомольская, д. 2
+7 (347) 246-99-07
ufa@megatechnika.ru

СЕРВИС

8-800-100-77-83
Звонок по России бесплатный