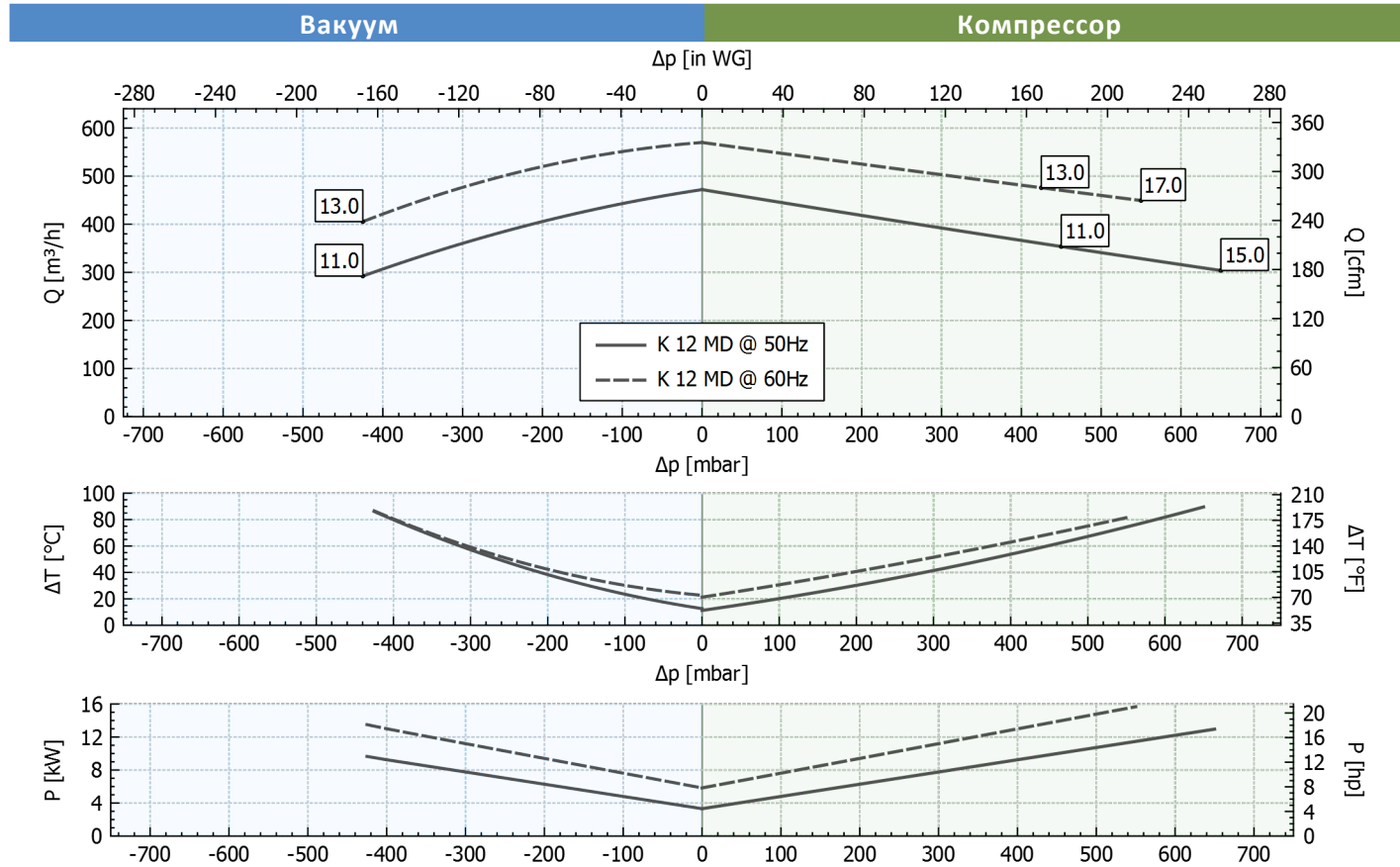


Рабочие характеристики

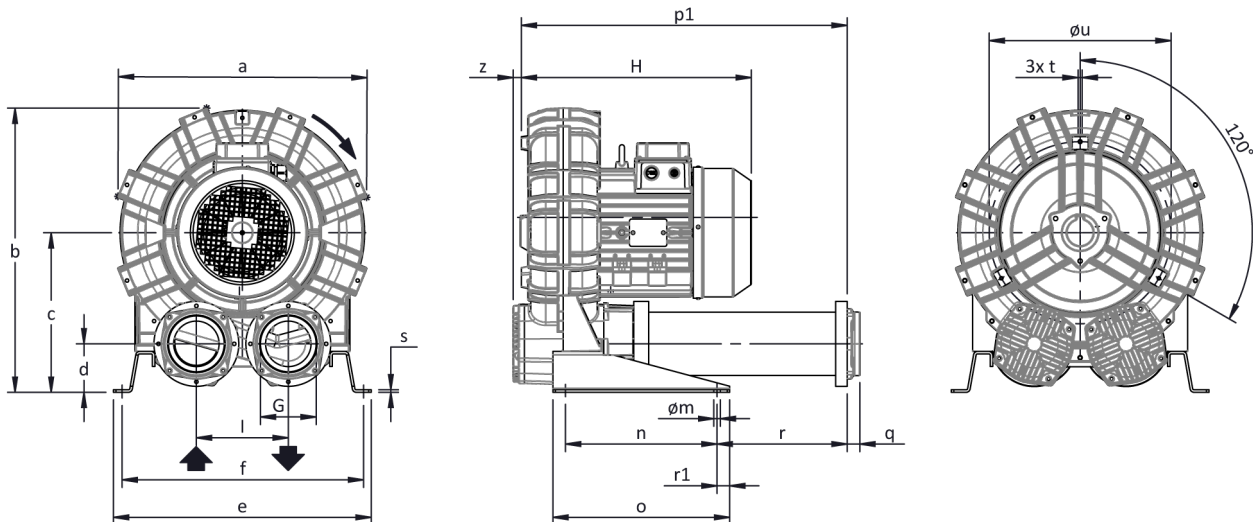
K12-MD MOR

P _n [кВт]	Частота [Гц]	Δp _{max} [мбар]		Q _{max} [м³/ч]	Шум ¹ [дБ(A)]	Масса [кг]	H [мм]	Текущее потребление (V/Δ)[A]		Cosφ [-]	Скорость [об/мин]
		Вакуум	Компрессор					IE2 ²	Range		
11	50	425	450	472	79.6	109	505	12.53 / 21.7	13.0-12.9 / 22.6-22.3	0.81	2940
13	60	425	425	570	81.9	109	505	12.2 / 21.2	13.8-12.4 / 23.9-21.4	0.84	3530
15	50	-	650	472	79.6	126	580	16.46 / 28.51	17.8-16.6 / 30.8-28.8	0.84	2940
17	60	-	550	570	81.9	126	580	15.7 / 27.2	18.1-15.6 / 31.3-27.1	0.86	3540

1. Уровень шума измеряется в соответствии со стандартом ISO 3744.
2. IE2 только при 50 Гц.



Допуск по указанным значениям ± 10%.
 Данные могут быть изменены без предварительного уведомления.
 Графики построены для воздуха при температуре 20 °С и атмосферном давлении 1013 мбар (абс.).



Размеры в миллиметрах

a	b	c	d	d1	e	f	G	l	l1	l2	m	n	o	p1	p2	q	r	r1	s	t	u	v	w	x	y	z
548	606	332	91	-	540	508	G 4"	200	-	-	13	300	350	657	-	25	262	25	5	M8	390	-	-	-	-	13

САНКТ-ПЕТЕРБУРГ

188508, тер. Южная часть производственной зоны Горелово, ул. Понссе, д. 18
 8(800)775-49-61
www.megatechnika.ru

МОСКВА

111395, ул.Юности, д.5, стр. 4
 8(800)100-78-28
www.megatechnika.com

УФА

450001, ул. Комсомольская, д. 2
 8(347)246-63-16
ufa@megatechnika.ru

СЕРВИС

8-800-100-77-83
 Звонок по России бесплатный