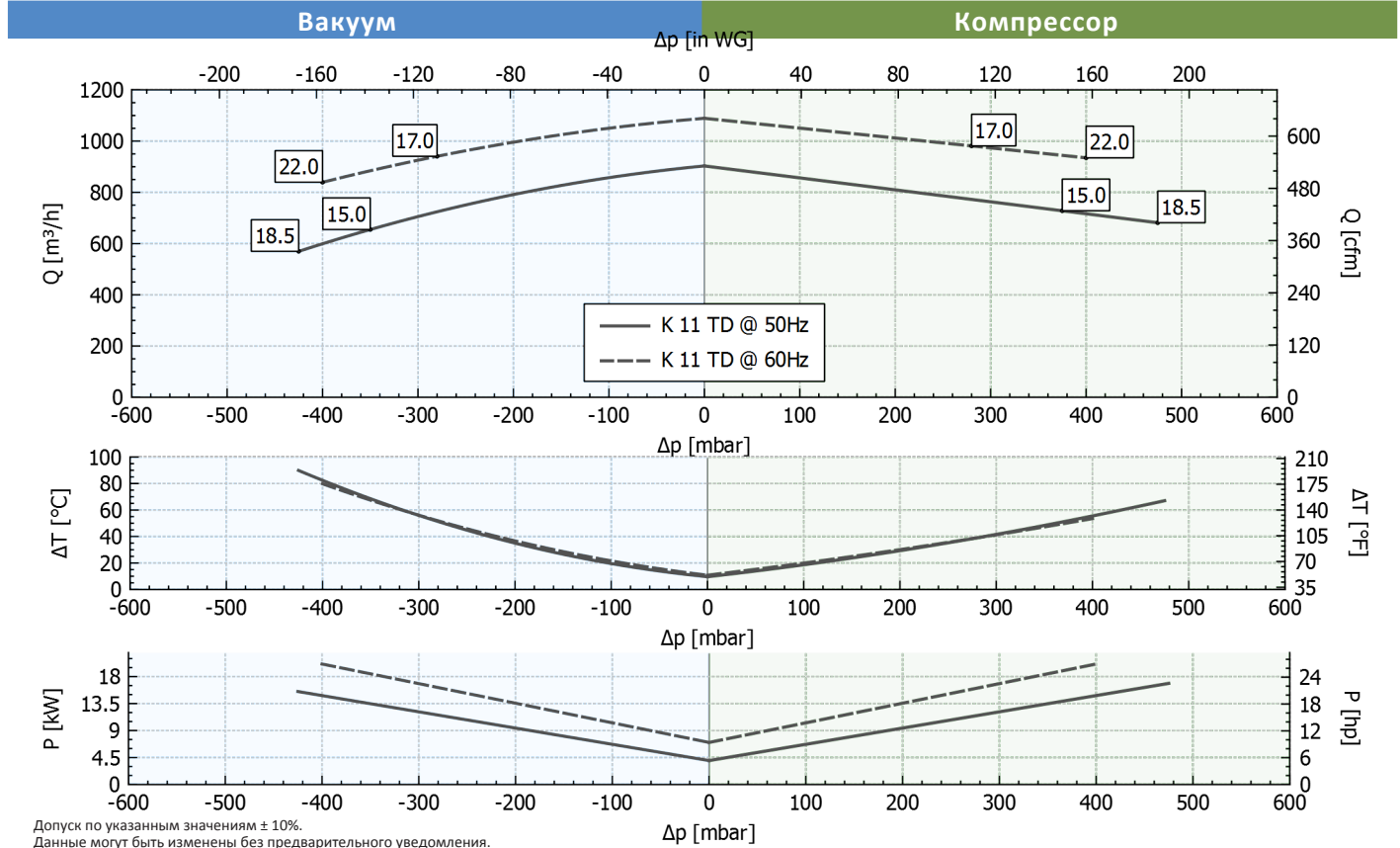


Рабочие характеристики

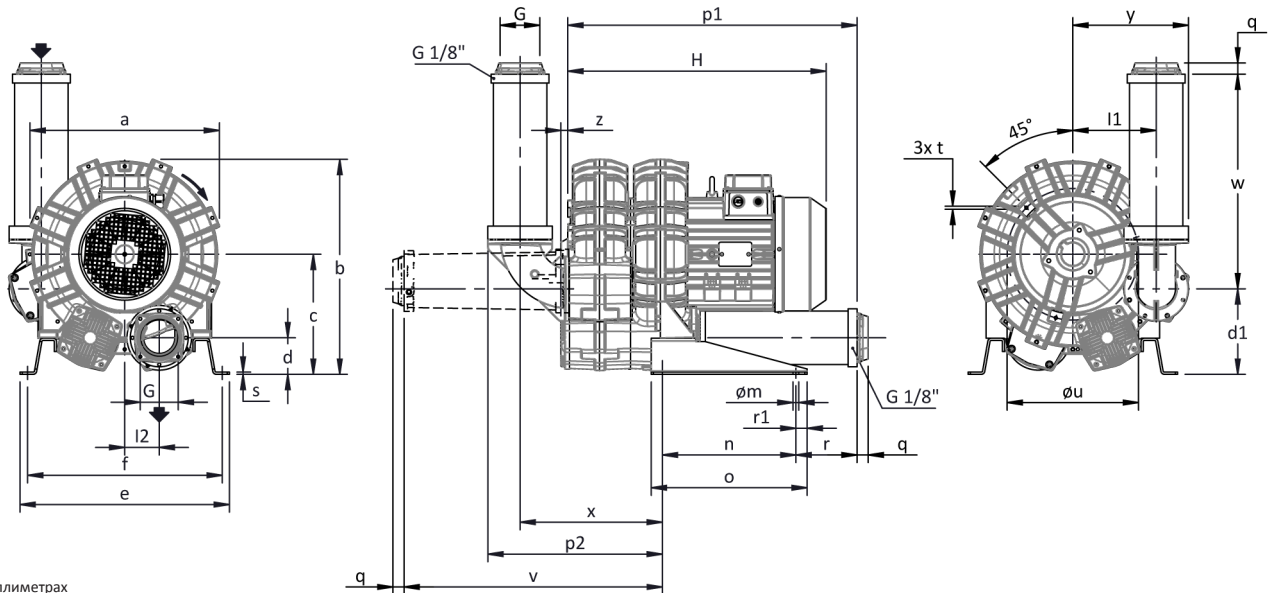
K11-TD MOR

P _n [кВт]	Частота [Гц]	Δp _{max} [мбар]		Q _{max} [м³/ч]	Шум ¹ [дБ(A)]	Масса [кг]	H [мм]	Текущее потребление (Y/Δ)[А]		Cosφ [-]	Скорость [об/мин]
		Вакуум	Компрессор					IE2 ²	Диапазон		
15	50	350	375	903	84.2	167.5	742	16.46 / 28.51	17.8-16.6 / 30.8-28.8	0.84	2940
17	60	280	280	1089	86.2	167.5	742	15.7 / 27.2	18.1-15.6 / 31.3-27.1	0.86	3540
18.5	50	425	475	903	84.2	187	800	20.7 / 35.9	21.7-21.7 / 37.6-37.5	0.81	2950
22	60	400	400	1089	86.2	187	800	20.4 / 35.4	23.3-20.7 / 40.3-35.9	0.85	3550

1. Уровень шума измеряется в соответствии со стандартом ISO 3744.
2. IE2 только при 50 Гц.



Допуск по указанным значениям ± 10%.
 Данные могут быть изменены без предварительного уведомления.
 Графики построены для воздуха при температуре 20 °С и атмосферном давлении 1013 мбар (абс.).



Размеры в миллиметрах

a	b	c	d	d1	e	f	G	l	l1	l2	m	n	o	p1	p2	q	r	r1	s	t	u	v	w	x	y	z
542	603	332	91	232	540	508	G 4"	-	242	100	13	300	350	765	470	25	204	25	5	M8	390	678	556	387	324	16

САНКТ-ПЕТЕРБУРГ

188508, тер. Южная часть производственной
 зоны Горелово, ул. Понссе, д. 18
 8(800)775-49-61
 www.megatechnika.ru

МОСКВА

111395, ул. Юности, д.5, стр. 4
 8(800)100-78-28
 www.megatechnika.com

УФА

450001, ул. Комсомольская, д. 2
 8(347)246-63-16
 ufa@megatechnika.ru

СЕРВИС

8-800-100-77-83
 Звонок по России
 бесплатный