

# K10-TD MOR

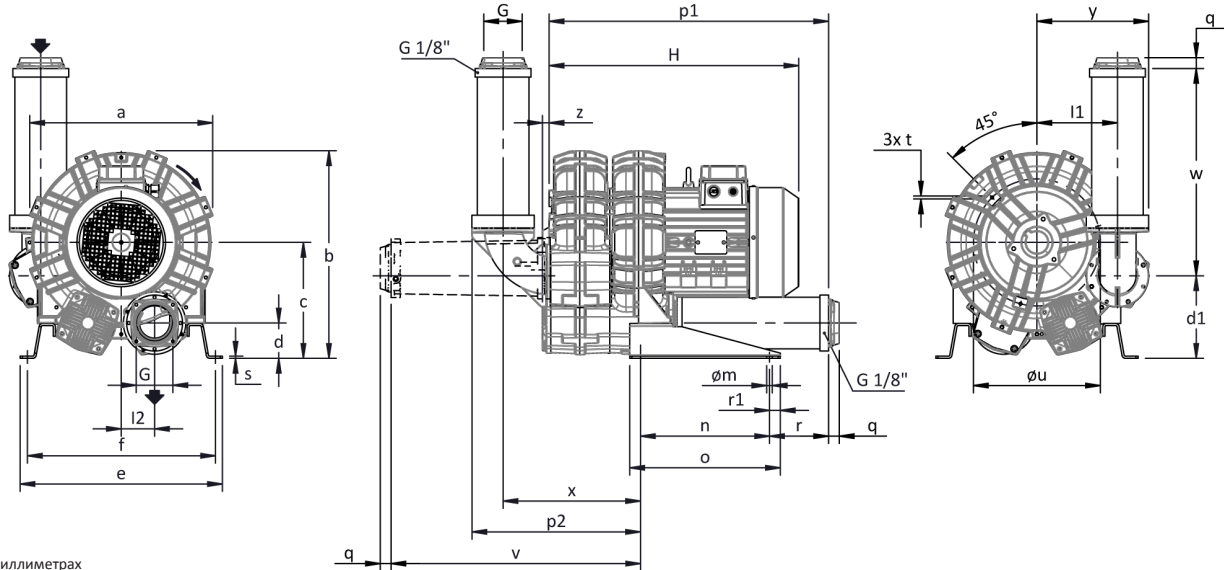
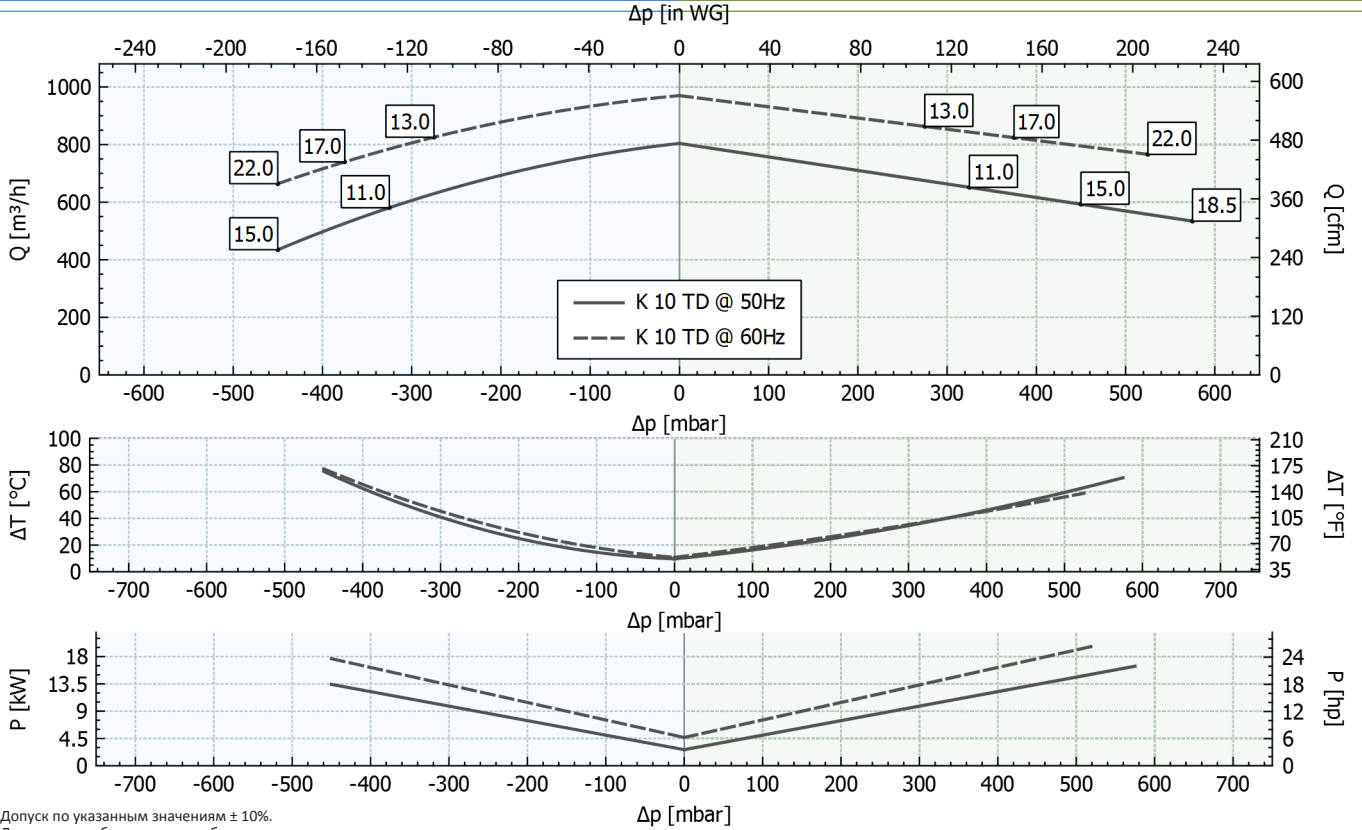
## Рабочие характеристик

P <sub>n</sub> [кВт]	Частота [Гц]	Δp <sub>max</sub> [мбар]		Q <sub>max</sub> [м³/ч]	Шум <sup>1</sup> [дБ(A)]	Масса [кг]	H [мм]	Текущее потребление (Y/Δ)[A]		Cosφ [-]	Скорость [об/мин]
		Вакуум	Компрессор					IE2 <sup>2</sup>	Диапазон		
11	50	325	325	804	83.9	137	650	12.53 / 21.7	13.0-12.9 / 22.6-22.3	0.81	2940
13	60	275	275	970	85.9	137	650	12.2 / 21.2	13.8-12.4 / 23.9-21.4	0.84	3530
15	50	450	450	804	83.9	154	727	16.46 / 28.51	17.8-16.6 / 30.8-28.8	0.84	2940
17	60	375	375	970	85.9	154	727	15.7 / 27.2	18.1-15.6 / 31.3-27.1	0.86	3540
18.5	50	-	575	804	83.9	173.5	785	20.7 / 35.9	21.7-21.7 / 37.6-37.5	0.81	2950
22	60	450	525	970	85.9	173.5	785	20.4 / 35.4	23.3-20.7 / 40.3-35.9	0.85	3550

1. Уровень шума измеряется в соответствии со стандартом ISO 3744.

2. IE2 только при 50 Гц.

Вакуум	Компрессор
--------	------------



Размеры в миллиметрах

a	b	c	d	d1	e	f	G	l	l1	l2	m	n	o	p1	p2	q	r	r1	s	t	u	v	w	x	y	z
516	573	315	96	225	510	478	G 4"	-	220	91	13	300	350	745	455	25	199	25	5	M8	360	663	556	372	302	16

### САНКТ-ПЕТЕРБУРГ

188508, тер. Южная часть производственной зоны Горелово, ул. Понссе, д. 18  
 8(800)775-49-61  
[www.megatechnika.ru](http://www.megatechnika.ru)

### МОСКВА

111395, ул. Юности, д.5, стр. 4  
 8(800)100-78-28  
[www.megatechnika.com](http://www.megatechnika.com)

### УФА

450001, ул. Комсомольская, д. 2  
 8(347)246-63-16  
[ufa@megatechnika.ru](mailto:ufa@megatechnika.ru)

### СЕРВИС

8-800-100-77-83  
 Звонок по России бесплатный