

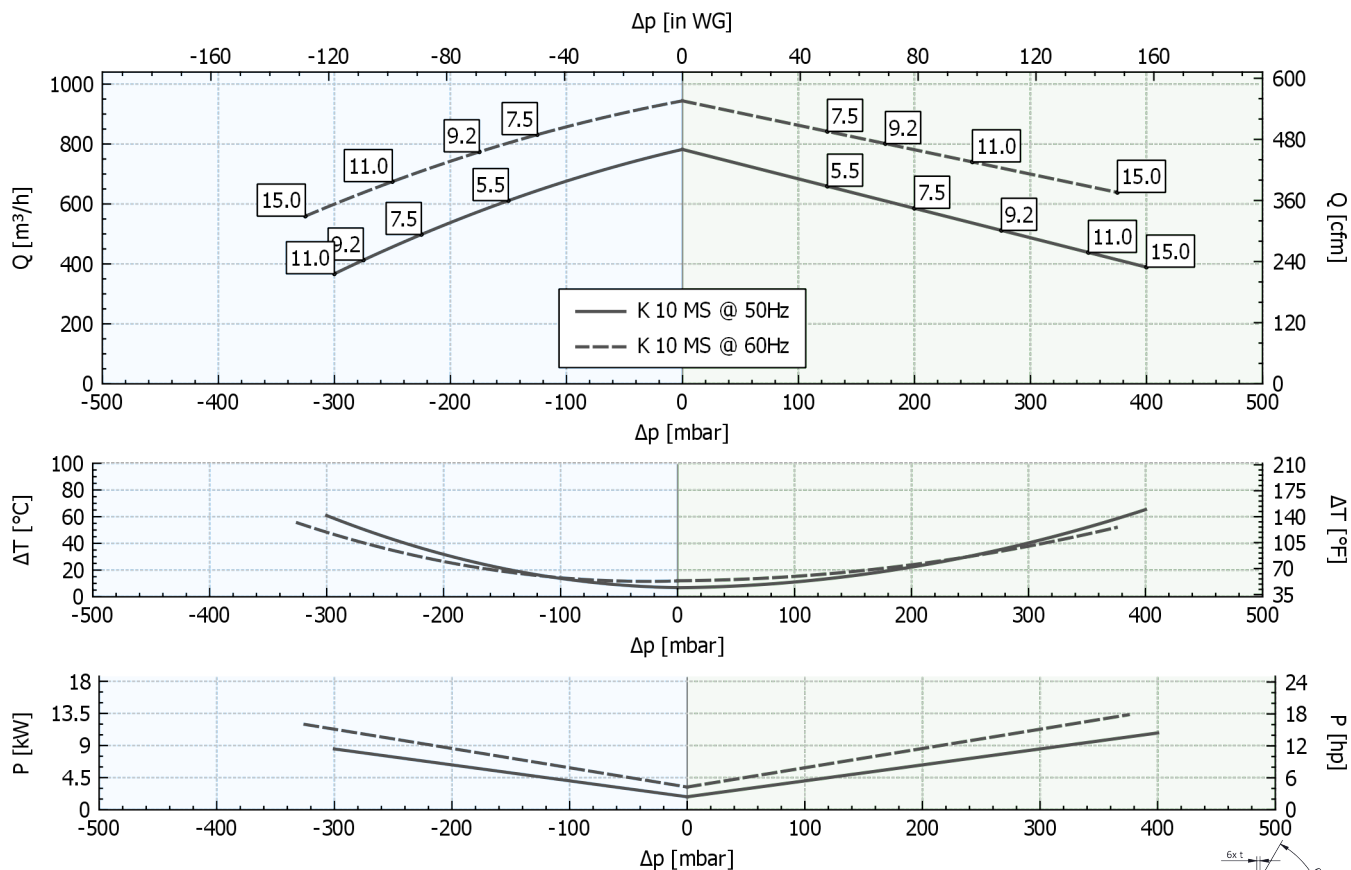
Рабочие характеристики

K10-MS GOR/GVR

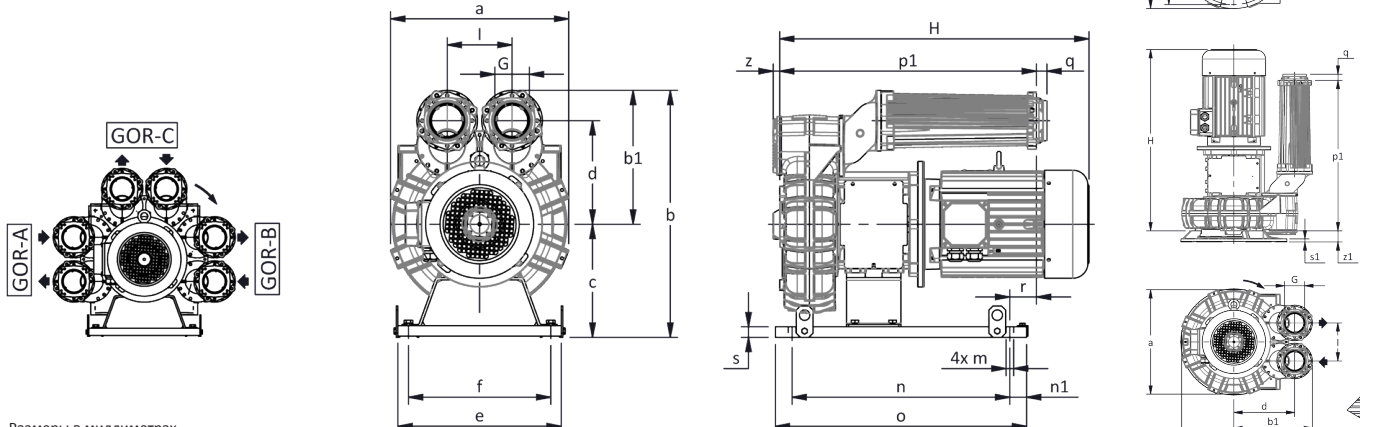
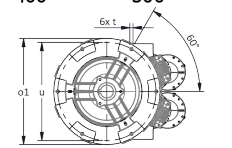
P _n [кВт]	Частота [Гц]	Δp _{max} [мбар]		Q _{max} [м³/ч]	Шум ¹ [дБ(A)]	Масса [кг] GOR / GVR	H [мм]
		Вакуум	Компрессор				
5.5	50	150	125	782	77.4	105.0 / 92.5	653
7.5	50	225	200	782	77.4	122.0 / 109.5	714
7.5	60	125	125	944	79.4	122.0 / 109.5	714
9.2	50	275	275	782	77.4	128.0 / 115.5	752
9.2	60	175	175	944	79.4	128.0 / 115.5	752
11	50	300	350	782	77.4	132.0 / 119.5	752
11	60	250	250	944	79.4	132.0 / 119.5	752
15	50	-	400	782	77.4	172.5 / 158.5	856
15	60	325	375	944	79.4	172.5 / 158.5	856

1. Уровень шума измеряется в соответствии со стандартом ISO 3744.

Вакуум
Компрессор



Допуск по указанным значениям ± 10%.
 Данные могут быть изменены без предварительного уведомления.
 Графики построены для воздуха при температуре 20 °С и атмосферном давлении 1013 мбар (абс.).



Размеры в миллиметрах

a	b	b1	c	c1	d	d1	e	f	G	I	I1	I2	m				
516	675	360	315	618	275	-	460	400	G 4"	182	-	-	18				
n	n1	o	o1	p1	p2	q	r	r1	s	s1	t	u	v	w	x	z	z1
600	40	680	500	702	-	25	75	-	30	12	13	460	-	-	-	16	45