

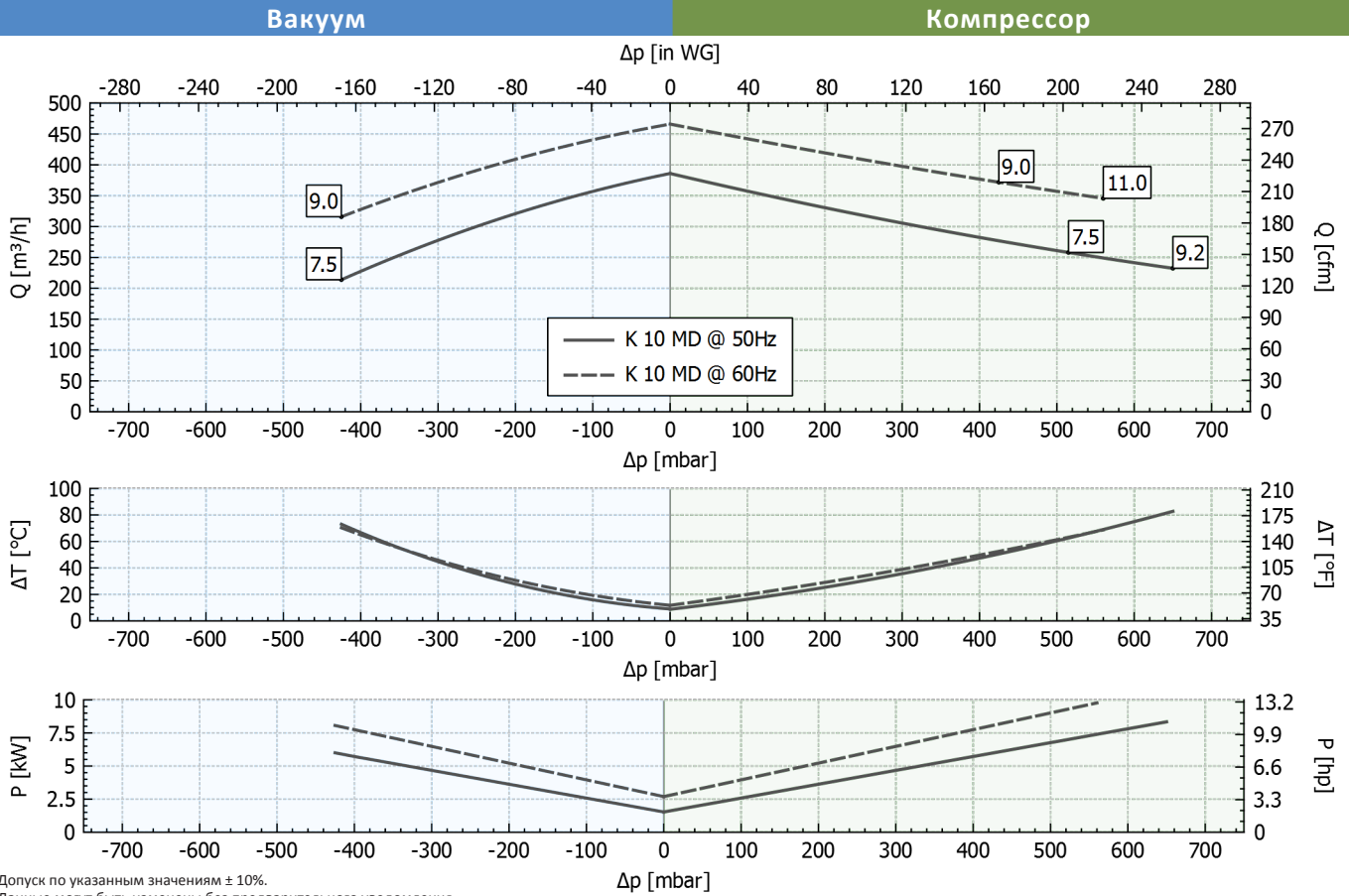
# K10-MD MOR

## Рабочие характеристики

P <sub>n</sub> [кВт]	Частота [Гц]	Δp <sub>max</sub> [мбар]		Q <sub>max</sub> [м³/ч]	Шум <sup>1</sup> [дБ(A)]	Масса [кг]	H [мм]	Текущее потребление (Y/Δ)[A]		Cosφ [-]	Скорость [об/мин]
		Вакуум	Компрессор					IE2 <sup>2</sup>	Диапазон		
7.5	50	425	515	386	78.4	91	455	9.06 / 15.7	9.18-9.47 / 15.9-16.4	0.78	2940
9	60	425	425	466	80.4	91	455	8.86 / 15.34	9.87-9.00 / 17.1-15.6	0.83	3530
9.2	50	-	650	386	78.4	96	495	10.3 / 17.8	11.1-10.6 / 19.2-18.3	0.83	2940
11	60	-	560	466	80.4	96	495	10.3 / 17.9	11.9-10.3 / 20.6-17.9	0.86	3530

1. Уровень шума измеряется в соответствии со стандартом ISO 3744.

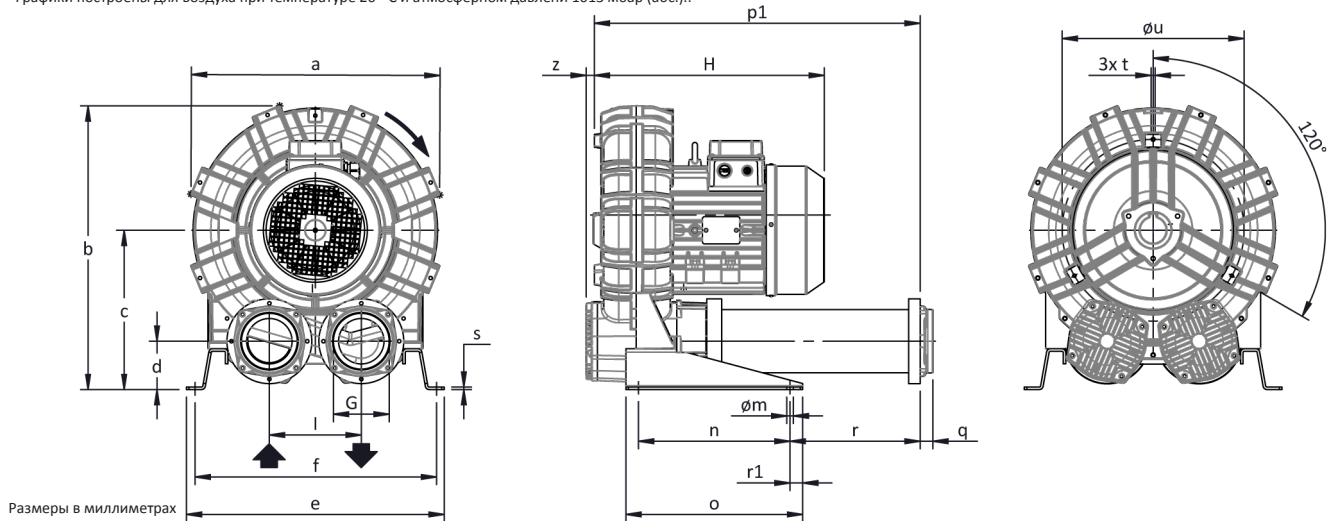
2. IE2 только при 50 Гц.



Допуск по указанным значениям  $\pm 10\%$ .

Данные могут быть изменены без предварительного уведомления.

Графики построены для воздуха при температуре 20 °С и атмосферном давлении 1013 мбар (абс.).



a	b	c	d	d1	e	f	G	l	l1	l2	m	n	o	p1	p2	q	r	r1	s	t	u	v	w	x	y	z
516	573	315	96	-	510	478	G 4"	182	-	-	13	300	350	644	-	25	257	25	5	M8	360	-	-	-	-	16

### САНКТ-ПЕТЕРБУРГ

188508, тер. Южная часть производственной зоны Горелово, ул. Понссе, д. 18  
8(800)775-49-61  
www.megatechnika.ru

### МОСКВА

111395, ул.Юности, д.5, стр. 4  
8(800)100-78-28  
www.megatechnika.com

### УФА

450001, ул. Комсомольская, д. 2  
8(347)246-63-16  
ufa@megatechnika.ru

### СЕРВИС

8-800-100-77-83  
Звонок по России бесплатный