

K09-TS MOR

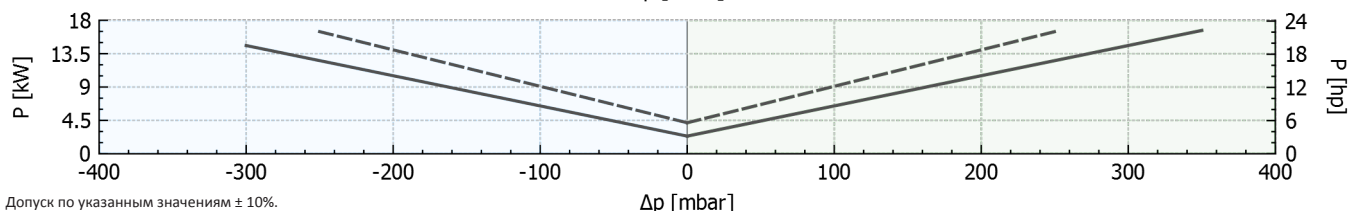
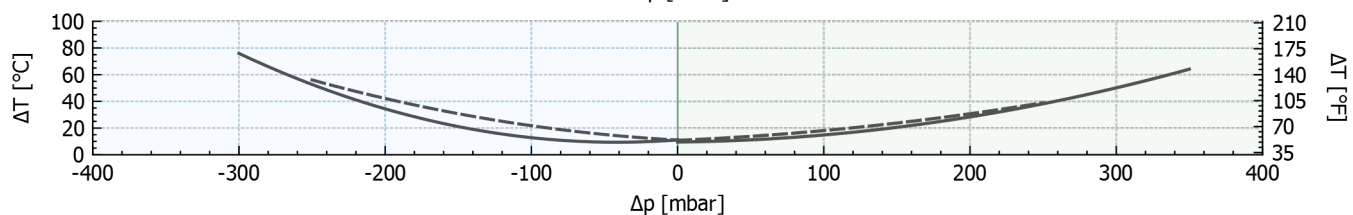
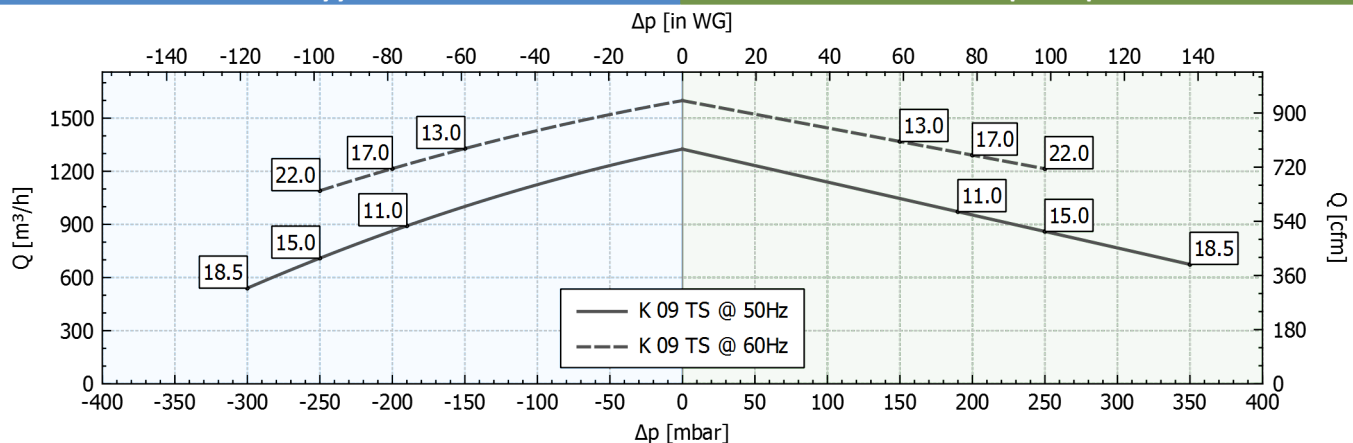
Рабочие характеристики

P _n [кВт]	Частота [Гц]	Δp _{max} [мбар]		Q _{max} [м³/ч]	Шум ¹ [дБ(A)]	Масса [кг]	H [мм]	Текущее потребление (Y/Δ)[A]		Cosφ [-]	Скорость [об/мин]
		Вакуум	Компрессор					IE2 ²	Range		
11	50	190	190	1325	80.1	136.5	650	12.53 / 21.7	13.0-12.9 / 22.6-22.3	0.81	2940
13	60	150	150	1599	82.1	136.5	650	12.2 / 21.2	13.8-12.4 / 23.9-21.4	0.84	3530
15	50	250	250	1325	80.1	157	727	16.46 / 28.51	17.8-16.6 / 30.8-28.8	0.84	2940
17	60	200	200	1599	82.1	157	727	15.7 / 27.2	18.1-15.6 / 31.3-27.1	0.86	3540
18.5	50	300	350	1325	80.1	176.5	785	20.7 / 35.9	21.7-21.7 / 37.6-37.5	0.81	2950
22	60	250	250	1599	82.1	176.5	785	20.4 / 35.4	23.3-20.7 / 40.3-35.9	0.85	3550

1. Уровень шума измеряется в соответствии со стандартом ISO 3744.

2. IE2 только при 50 Гц.

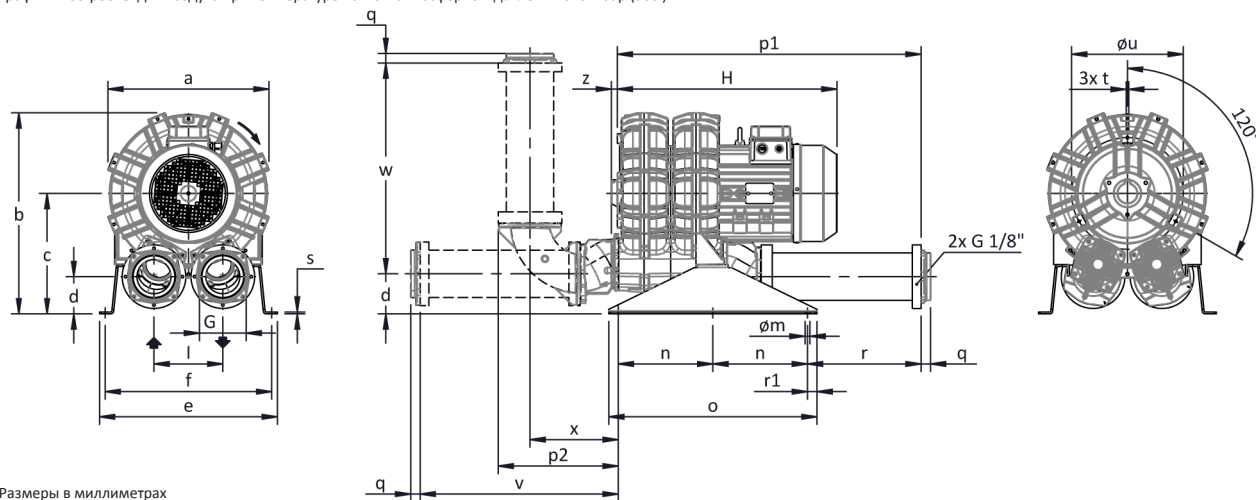
Вакуум Компрессор



Допуск по указанным значениям ± 10%.

Данные могут быть изменены без предварительного уведомления.

Графики построены для воздуха при температуре 20 °С и атмосферном давлении 1013 мбар (абс.).



Размеры в миллиметрах

a	b	c	d	d1	e	f	G	l	l1	l2	m	n	o	p1	p2	q	r	r1	s	t	u	v	w	x	y	z
492	610	365	112	-	510	478	G 5"	210	-	-	13	250	550	850	447	35	315	25	5	M8	360	558	608	337	-	16

САНКТ-ПЕТЕРБУРГ

188508, тер. Южная часть производственной зоны Горелово, ул. Понссе, д. 18

8(800)775-49-61

www.megatechnika.ru

МОСКВА

111395, Юности, д.5, стр.4., тел. 8(800)100-78-28

megatechnika.com

УФА

450001, ул. Комсомольская, д. 2 8(347)246-63-16

ufa@megatechnika.ru

СЕРВИС

8-800-100-77-83

Звонок по России бесплатный