

Рабочие характеристики

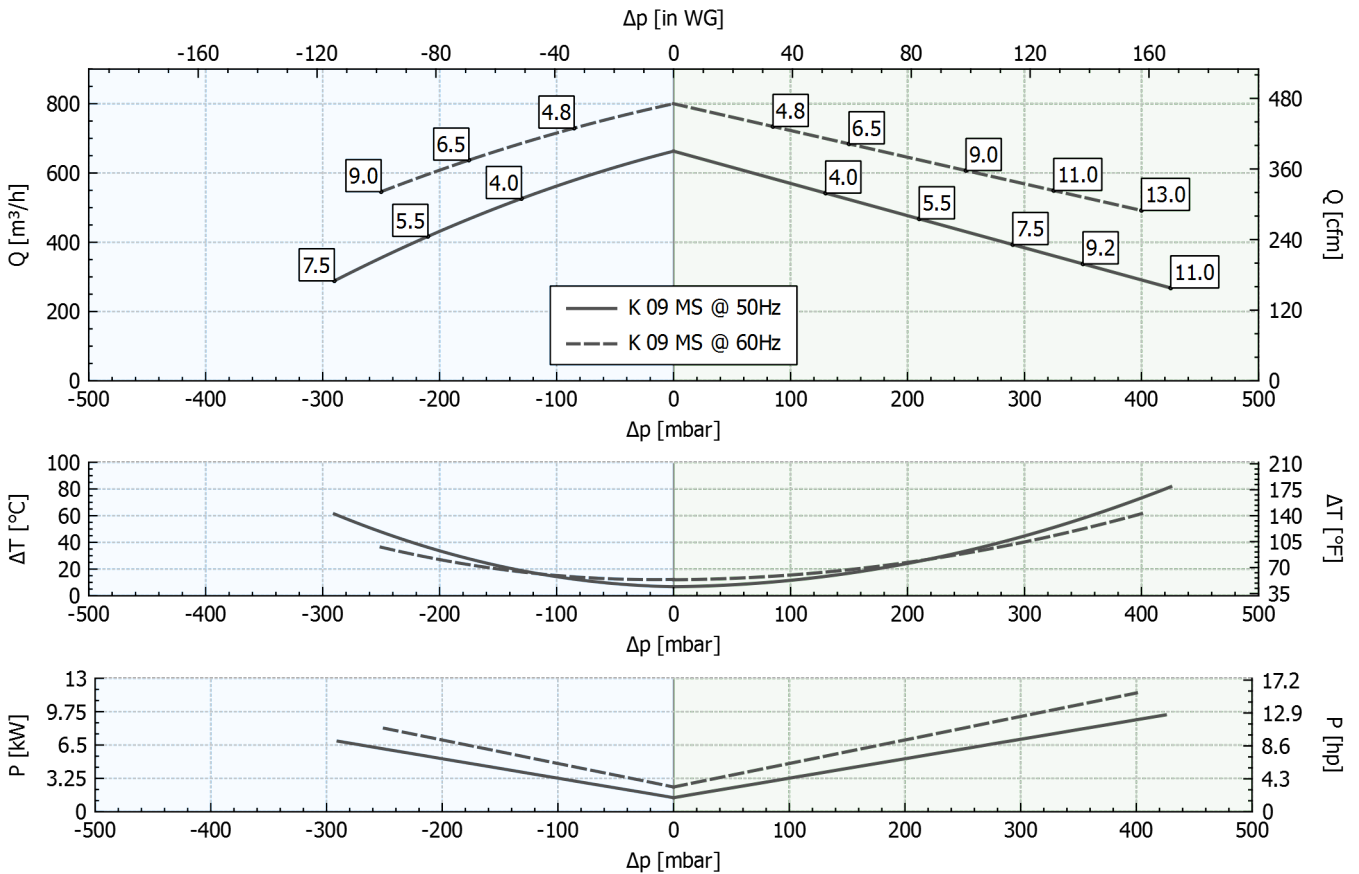
K09-MS MOR

P _n [кВт]	Частота [Гц]	Δp _{max} [мбар]		Q _{max} [м³/ч]	Шум ¹ [дБ(A)]	Масса [кг]	H [мм]	Текущее потребление (Y/Δ)[A]		Cosφ [-]	Скорость [об/мин]
		Вакуум	Компрессор					IE2 ²	Диапазон		
4	50	130	130	663	77.1	65.5	425	8.12 / 14.05	8.80-8.26 / 15.2-14.3	0.82	2910
4.8	60	85	85	800	79.1	65.5	425	8.10 / 14.03	9.37-8.10 / 16.2-14.0	0.84	3480
5.5	50	210	210	663	77.1	79	455	6.40 / 11.1	6.81-6.75 / 11.8-11.7	0.8	2940
6.5	60	175	150	800	79.1	79	455	6.38 / 11.1	7.21-6.47 / 12.5-11.2	0.84	3535
7.5	50	290	290	663	77.1	84	455	9.06 / 15.7	9.18-9.47 / 15.9-16.4	0.78	2940
9	60	250	250	800	79.1	84	455	8.86 / 15.34	9.87-9.00 / 17.1-15.6	0.83	3530
9.2	50	-	350	663	77.1	89	495	10.3 / 17.8	11.1-10.6 / 19.2-18.3	0.83	2940
11	60	-	325	800	79.1	89	495	10.3 / 17.9	11.9-10.3 / 20.6-17.9	0.86	3530
11	50	-	425	663	77.1	95.5	495	12.53 / 21.7	13.0-12.9 / 22.6-22.3	0.81	2940
13	60	-	400	800	79.1	95.5	495	12.2 / 21.2	13.8-12.4 / 23.9-21.4	0.84	3530

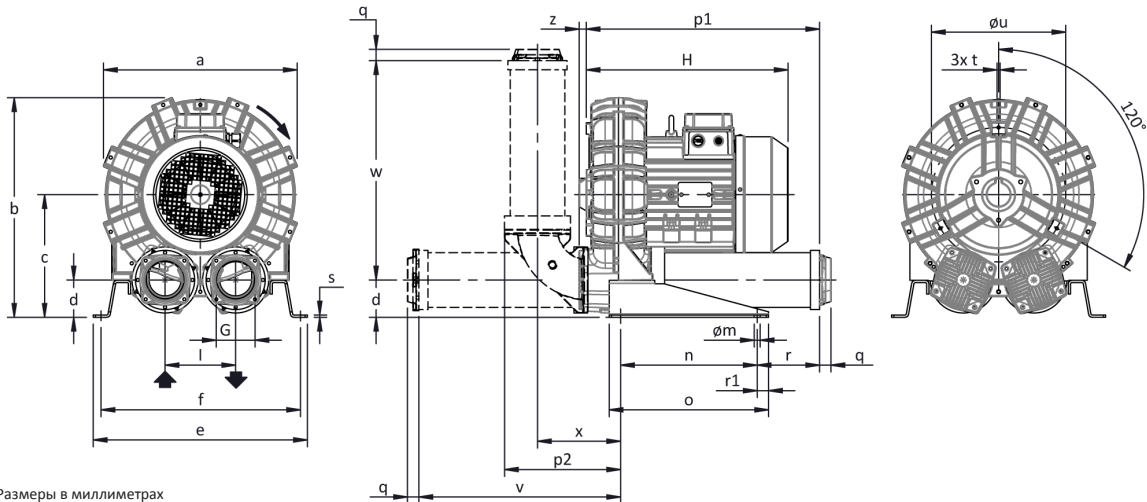
1. Уровень шума измеряется в соответствии со стандартом ISO 3744.

2. IE2 только при 50 Гц.

Вакуум
Компрессор



Допуск по указанным значениям ± 10%.
 Данные могут быть изменены без предварительного уведомления.
 Графики построены для воздуха при температуре 20 °С и атмосферном давлении 1013 мбар (абс.).



Размеры в миллиметрах

a	b	c	d	d1	e	f	G	l	l1	l2	m	n	o	p1	p2	q	r	r1	s	t	u	v	w	x	y	z
492	561	315	96	-	510	478	G 4"	182	-	-	13	300	350	586	300	25	199	25	5	M8	360	505	556	215	-	16