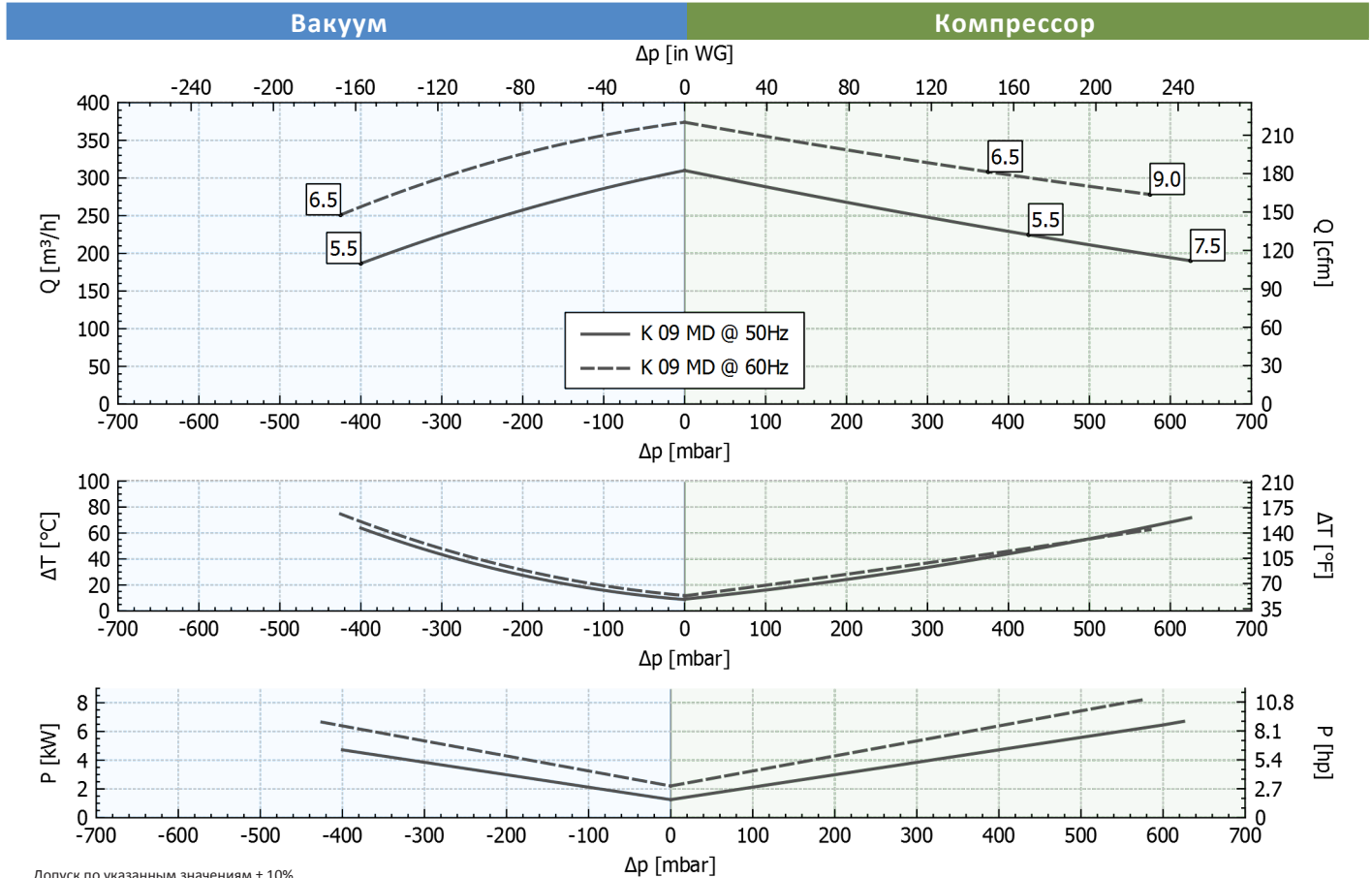


Рабочие характеристики

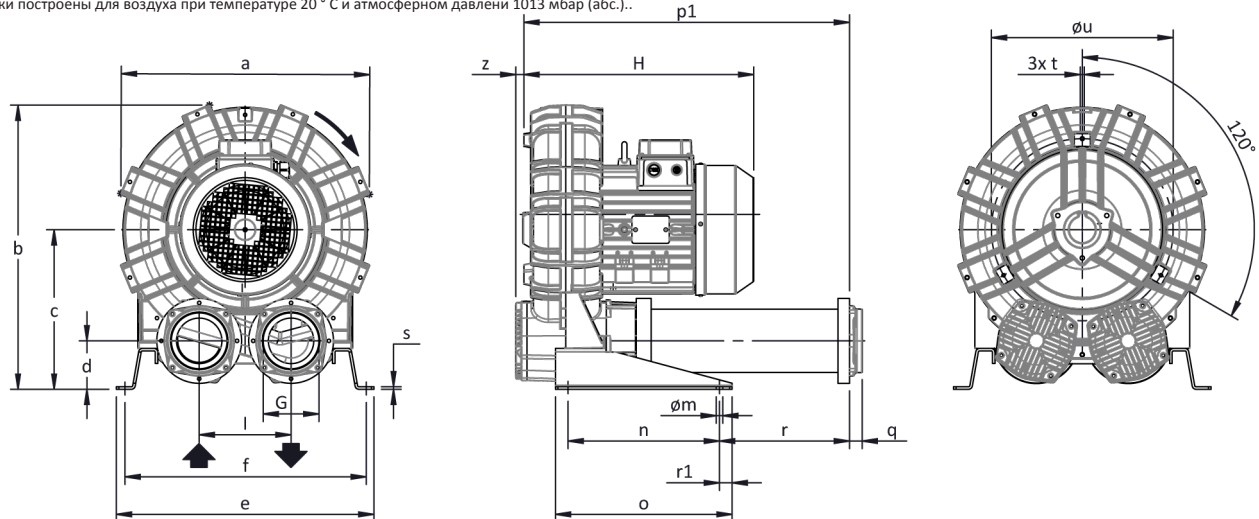
K09-MD MOR

P _n [кВт]	Частота [Гц]	Δp _{max} [мбар]		Q _{max} [м³/ч]	Шум ¹ [дБ(А)]	Масса [кг]	H [мм]	Текущее потребление (Y/Δ)[А]		Cosφ [-]	Скорость [об/мин]
		Вакуум	Компрессор					IE2 ²	Диапазон		
5.5	50	400	425	310	74.4	84	455	6.40 / 11.1	6.81-6.75 / 11.8-11.7	0.8	2940
6.5	60	425	375	374	76.4	84	455	6.38 / 11.1	7.21-6.47 / 12.5-11.2	0.84	3535
7.5	50	-	625	310	74.4	89	455	9.06 / 15.7	9.18-9.47 / 15.9-16.4	0.78	2940
9	60	-	575	374	76.4	89	455	8.86 / 15.34	9.87-9.00 / 17.1-15.6	0.83	3530

1. Уровень шума измеряется в соответствии со стандартом ISO 3744.
2. IE2 только при 50 Гц.



Допуск по указанным значениям ± 10%.
Данные могут быть изменены без предварительного уведомления.
Графики построены для воздуха при температуре 20 °С и атмосферном давлении 1013 мбар (абс.).



Размеры в миллиметрах

a	b	c	d	d1	e	f	G	l	l1	l2	m	n	o	p1	p2	q	r	r1	s	t	u	v	w	x	y	z
492	561	315	96	-	510	478	G 4"	182	-	-	13	300	350	644	-	25	257	25	5	M8	360	-	-	-	-	16

САНКТ-ПЕТЕРБУРГ

188508, тер. Южная часть производственной зоны Горелово, ул. Понссе, д. 18

8(800)775-49-61
www.megatechnika.ru

МОСКВА

111395, ул. Юности, д. 5, стр. 4
8(800)100-78-28
www.megatechnika.com

УФА

450001, ул. Комсомольская, д. 2
8(347)246-63-16
ufa@megatechnika.ru

СЕРВИС

8-800-100-77-83
Звонок по России бесплатный