

K08-TS MOR

Рабочие характеристики

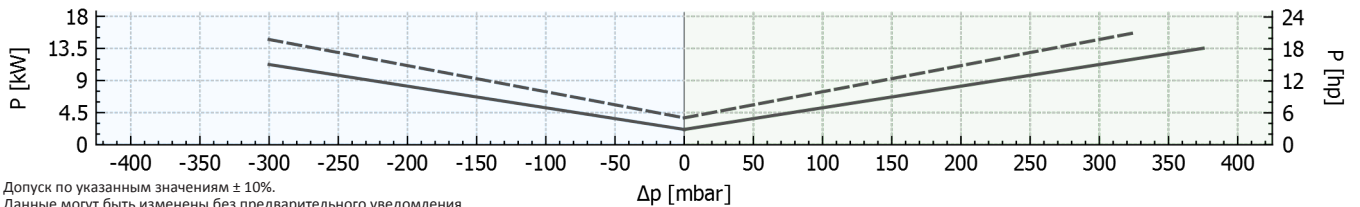
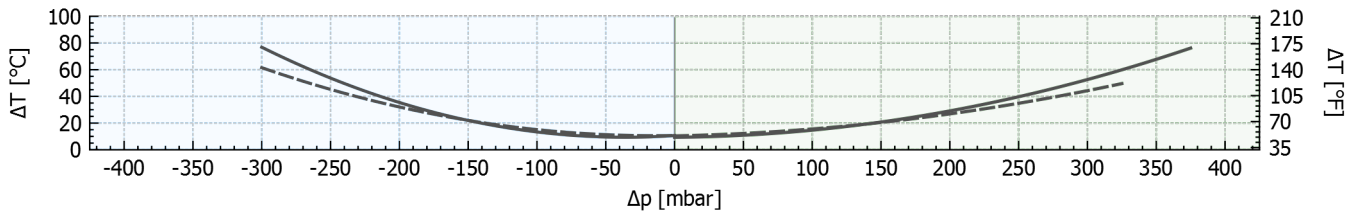
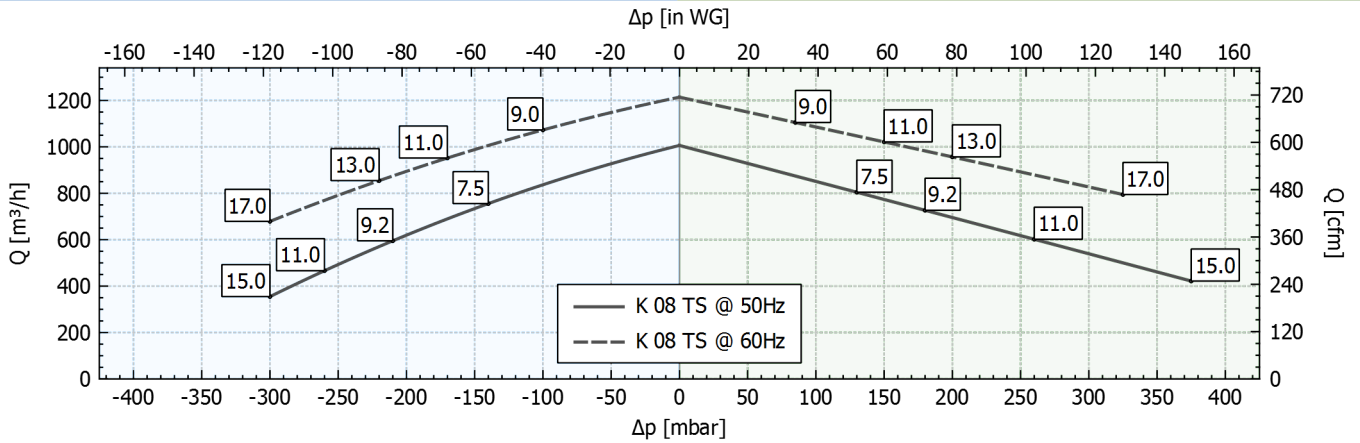
P _n [кВт]	Частота [Гц]	Δp _{max} [мбар]		Q _{max} [м³/ч]	Шум ¹ [дБ(A)]	Масса [кг]	H [мм]	Текущее потребление (Υ/Δ)[А]		Cosφ [-]	Скорость [об/мин]
		Вакуум	Компрессор					IE2 ²	Диапазон		
7.5	50	140	130	1006	78.9	104	580	9.06 / 15.7	9.18-9.47 / 15.9-16.4	0.78	2940
9	60	100	85	1214	80.9	104	580	8.86 / 15.34	9.87-9.00 / 17.1-15.6	0.83	3530
9.2	50	210	180	1006	78.9	109	620	10.3 / 17.8	11.1-10.6 / 19.2-18.3	0.83	2940
11	60	170	150	1214	80.9	115.5	620	10.3 / 17.9	11.9-10.3 / 20.6-17.9	0.86	3530
11	50	260	260	1006	78.9	115.5	620	12.53 / 21.7	13.0-12.9 / 22.6-22.3	0.81	2940
13	60	220	200	1214	80.9	115.5	620	12.2 / 21.2	13.8-12.4 / 23.9-21.4	0.84	3530
15	50	300	375	1006	78.9	133	695	16.46 / 28.51	17.8-16.6 / 30.8-28.8	0.84	2940
17	60	300	325	1214	80.9	133	695	15.7 / 27.2	18.1-15.6 / 31.3-27.1	0.86	3540

1. Уровень шума измеряется в соответствии со стандартом ISO 3744.

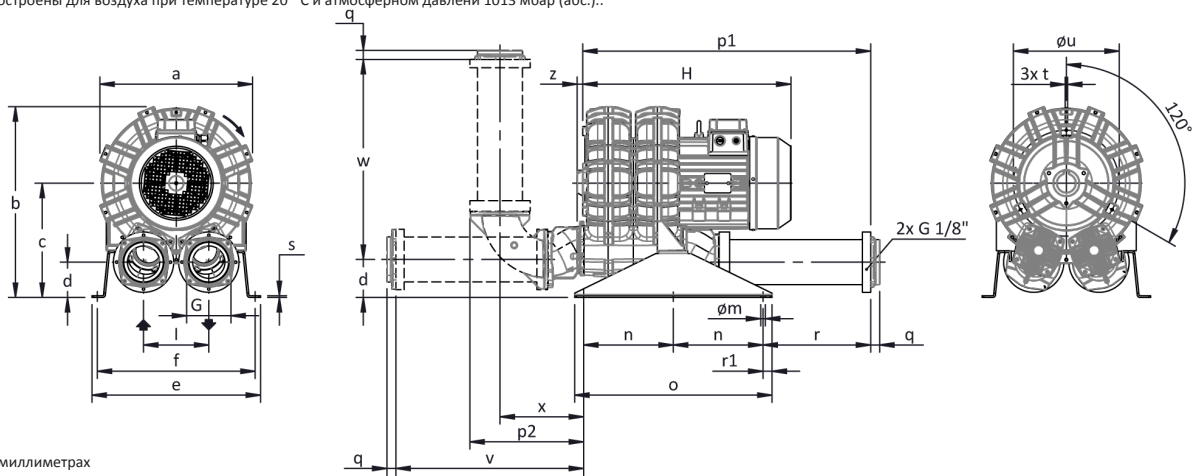
2. IE2 только при 50 Гц.

Вакуум

Компрессор



Допуск по указанным значениям ± 10%.
Данные могут быть изменены без предварительного уведомления.
Графики построены для воздуха при температуре 20 °С и атмосферном давлении 1013 мбар (абс.).



Размеры в миллиметрах

a	b	c	d	d1	e	f	G	l	l1	l2	m	n	o	p1	p2	q	r	r1	s	t	u	v	w	x	y	z
457	548	319	98	-	480	448	G 4"	182	-	-	13	250	550	802	315	25	299	25	5	M8	310	522	581	276	-	16

САНКТ-ПЕТЕРБУРГ

188508, тер. Южная часть производственной зоны Горелово, ул. Понссе, д. 18

8(800)775-49-61

www.megatechnika.ru

МОСКВА

111395, Юности, д.5, стр.4.,

тел. 8(800)100-78-28

megatechnika.com

УФА

450001, ул. Комсомольская, д. 2

8(347)246-63-16

ufa@megatechnika.ru

СЕРВИС

8-800-100-77-83

Звонок по России

бесплатный