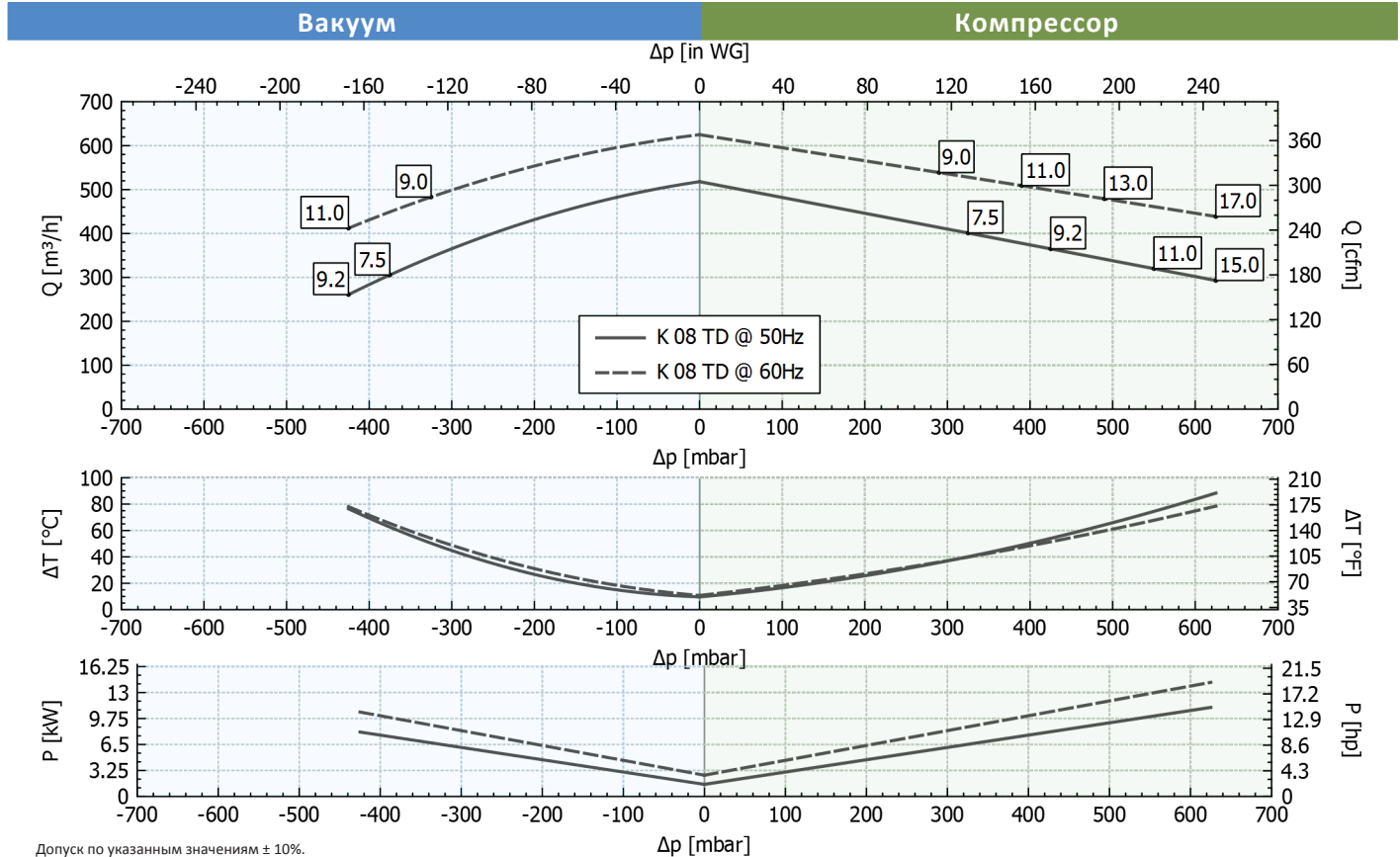


Рабочие характеристики

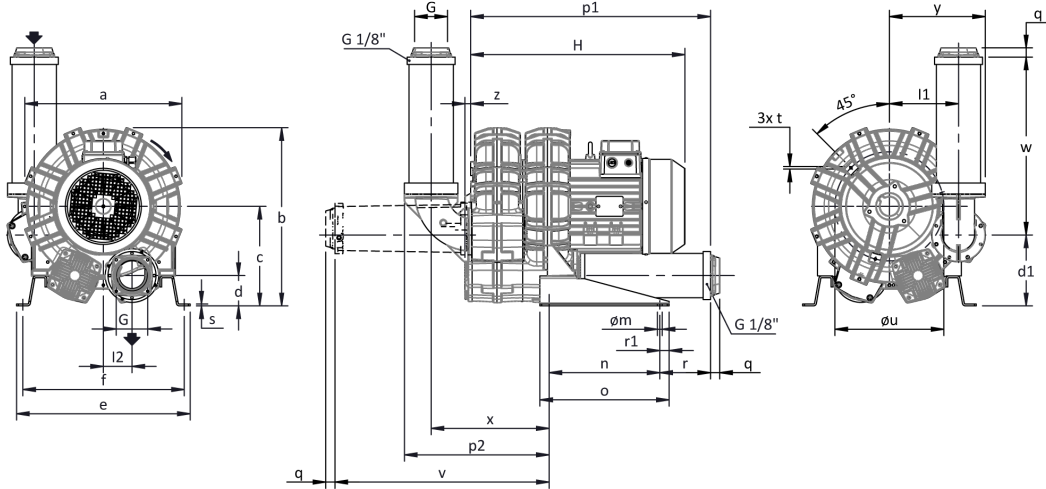
K08-TD MOR

P _n [кВт]	Частота [Гц]	Δp _{max} [мбар]		Q _{max} [м³/ч]	Шум ¹ [дБ(A)]	Масса [кг]	H [мм]	Текущее потребление (Y/Δ)[A]		Cosφ [-]	Скорость [об/мин]
		Вакуум	Компрессор					IE2 ²	Диапазон		
7.5	50	375	325	518	77	100.5	580	9.06 / 15.7	9.18-9.47 / 15.9-16.4	0.78	2940
9	60	325	290	625	79	100.5	580	8.86 / 15.34	9.87-9.00 / 17.1-15.6	0.83	3530
9.2	50	425	425	518	77	105.5	620	10.3 / 17.8	11.1-10.6 / 19.2-18.3	0.83	2940
11	60	425	390	625	79	112	620	10.3 / 17.9	11.9-10.3 / 20.6-17.9	0.86	3530
11	50	-	550	518	77	112	620	12.53 / 21.7	13.0-12.9 / 22.6-22.3	0.81	2940
13	60	-	490	625	79	112	620	12.2 / 21.2	13.8-12.4 / 23.9-21.4	0.84	3530
15	50	-	625	518	77	129	695	16.46 / 28.51	17.8-16.6 / 30.8-28.8	0.84	2940
17	60	-	625	625	79	129	695	15.7 / 27.2	18.1-15.6 / 31.3-27.1	0.86	3540

1. Уровень шума измеряется в соответствии со стандартом ISO 3744.
2. IE2 только при 50 Гц.



Допуск по указанным значениям ± 10%.
Данные могут быть изменены без предварительного уведомления.
Графики построены для воздуха при температуре 20 °С и атмосферном давлении 1013 мбар (абс.).



a	b	c	d	d1	e	f	G	l	l1	l2	m	n	o	p1	p2	q	r	r1	s	t	u	v	w	x	y	z
457	498	269	82	192	480	448	G 3"	-	187	77.5	13	300	350	650	392	25	137	25	5	M8	310	581	481	319	260	16

САНКТ-ПЕТЕРБУРГ

188508, тер. Южная часть производственной зоны Горелово, ул. Понссе, д. 18
8(800)775-49-61
www.megatechnika.ru

МОСКВА

111395, ул. Юности, д.5, стр. 4
8(800)100-78-28
www.megatechnika.com

УФА

450001, ул. Комсомольская, д. 2
8(347)246-63-16
ufa@megatechnika.ru

СЕРВИС

8-800-100-77-83
Звонок по России бесплатный