

# K07-TS MOR

## Рабочие характеристики

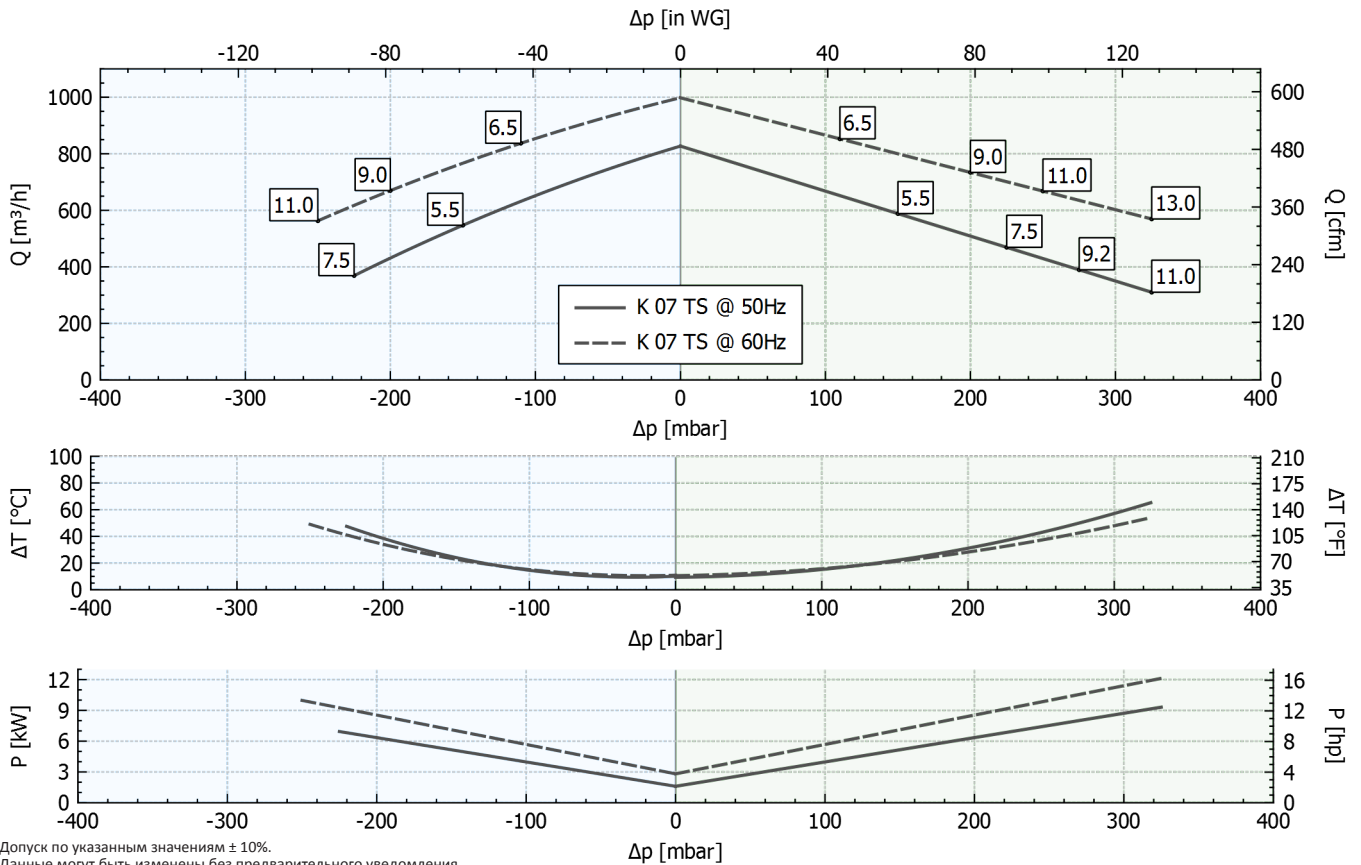
P <sub>n</sub> [кВт]	Частота [Гц]	Δp <sub>max</sub> [mbar]		Q <sub>max</sub> м <sup>3</sup> /ч	Шум <sup>1</sup> [дБ(A)]	Масса [кг]	H [мм]	Текущее потребление (V/Δ)[A]		Cosφ [-]	Скорость [об/мин]
		Вакуум	Компрессор					IE2 <sup>2</sup>	Диапазон		
5.5	50	150	150	827	82.5	93.5	580	6.40 / 11.1	6.81-6.75 / 11.8-11.7	0.8	2940
6.5	60	110	110	998	84.5	93.5	580	6.38 / 11.1	7.21-6.47 / 12.5-11.2	0.84	3535
7.5	50	225	225	827	82.5	98.5	580	9.06 / 15.7	9.18-9.47 / 15.9-16.4	0.78	2940
9	60	200	200	998	84.5	98.5	580	8.86 / 15.34	9.87-9.00 / 17.1-15.6	0.83	3530
9.2	50	-	275	827	82.5	103.5	620	10.3 / 17.8	11.1-10.6 / 19.2-18.3	0.83	2940
11	60	250	250	998	84.5	103.5	620	10.3 / 17.9	11.9-10.3 / 20.6-17.9	0.86	3530
11	50	-	325	827	82.5	110	620	12.53 / 21.7	13.0-12.9 / 22.6-22.3	0.81	2940
13	60	-	325	998	84.5	110	620	12.2 / 21.2	13.8-12.4 / 23.9-21.4	0.84	3530

1. Уровень шума измеряется в соответствии со стандартом ISO 3744.

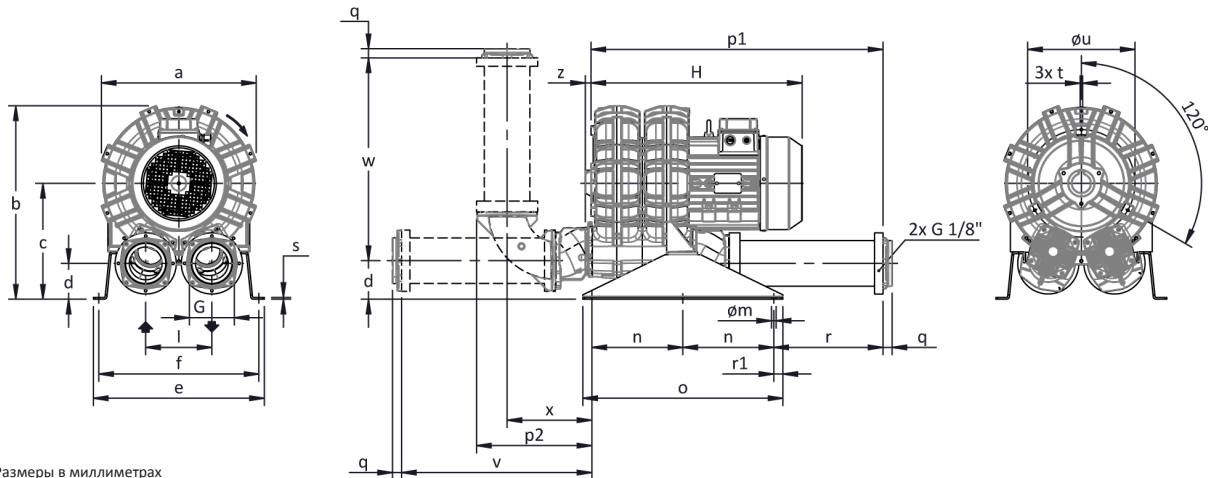
2. IE2 только при 50 Гц.

### Вакуум

### Компрессор



Допуск по указанным значениям ± 10%.  
Данные могут быть изменены без предварительного уведомления.  
Графики построены для воздуха при температуре 20 °С и атмосферном давлении 1013 мбар (абс.).



Размеры в миллиметрах

a	b	c	d	d1	e	f	G	l	l1	l2	m	n	o	p1	p2	q	r	r1	s	t	u	v	w	x	y	z
424	531	319	98	-	470	438	G 4"	182	-	-	13	250	550	802	315	25	299	25	5	M8	295	522	581	276	-	16

### САНКТ-ПЕТЕРБУРГ

188508, тер. Южная часть производственной зоны Горелово, ул. Понссе, д. 18  
8(800)775-49-61  
www.megatechnika.ru

### МОСКВА

111395, Юности, д.5, стр.4.,  
тел. 8(800)100-78-28  
megatechnika.com

### УФА

450001, ул. Комсомольская, д. 2  
8(347)246-63-16  
ufa@megatechnika.ru

### СЕРВИС

8-800-100-77-83  
Звонок по России  
бесплатный