

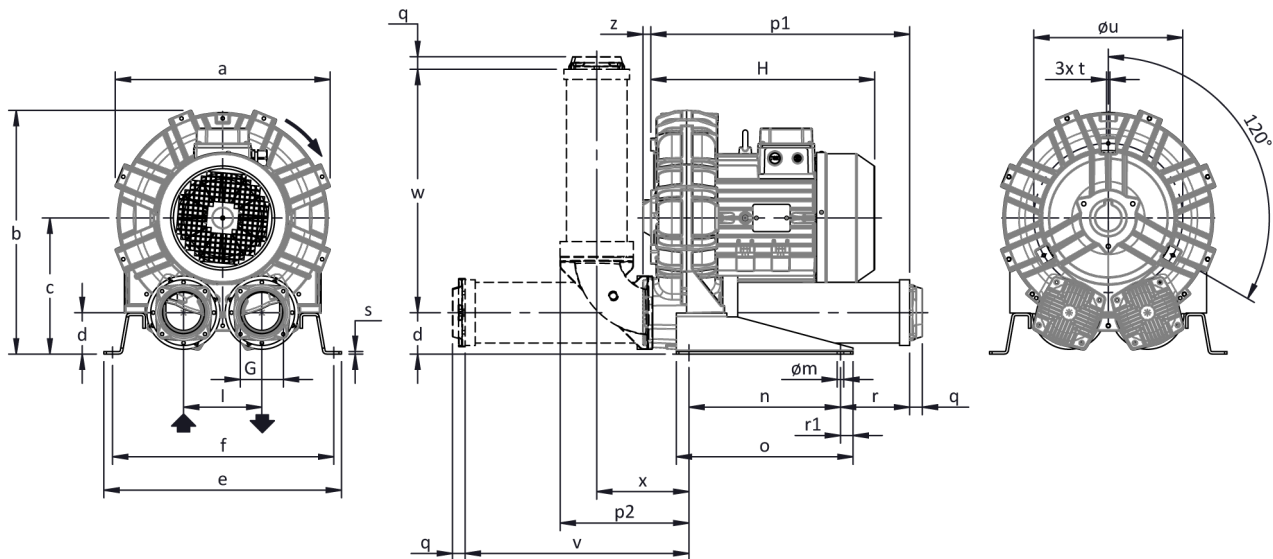
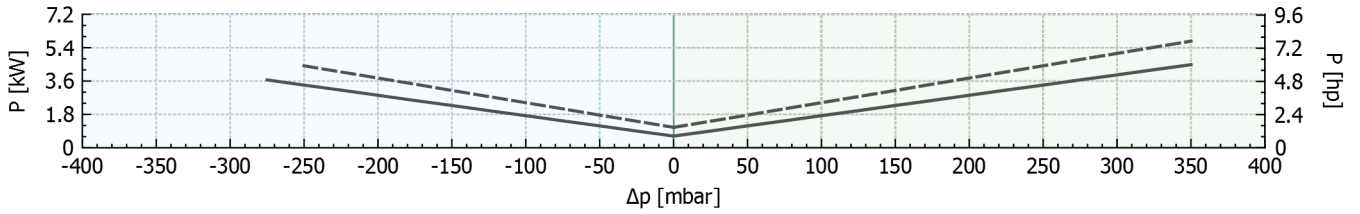
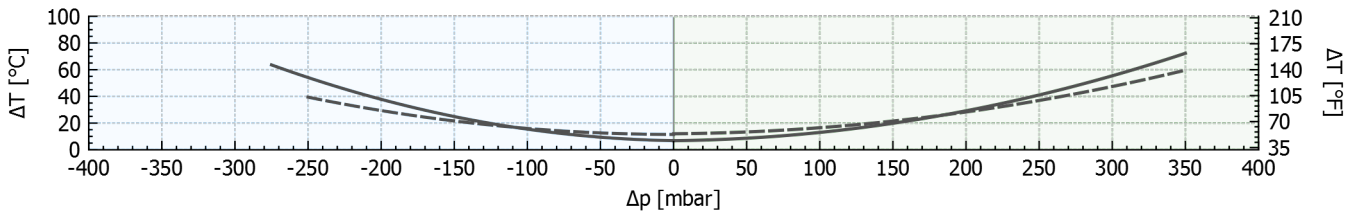
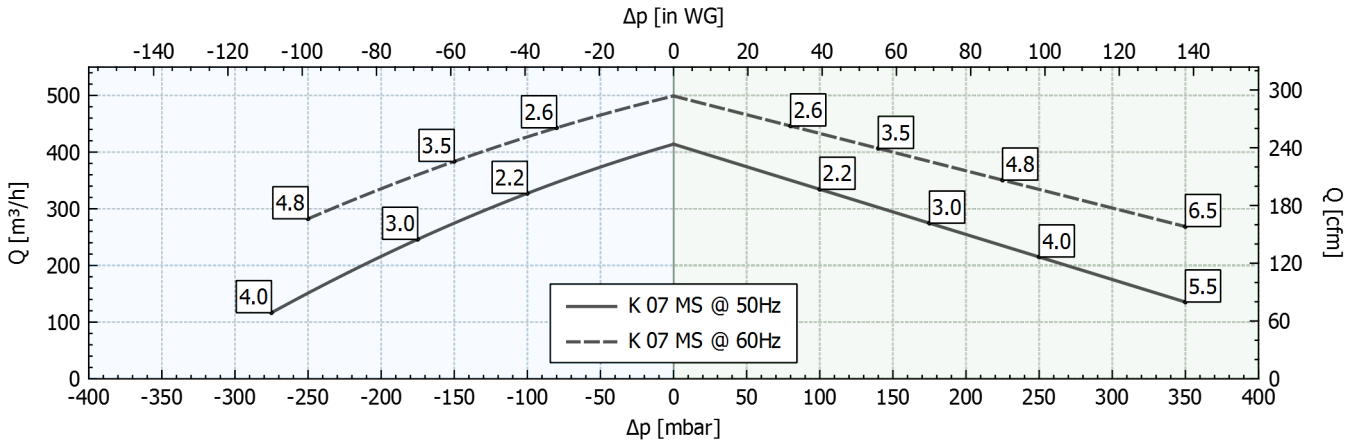
# Рабочие характеристики

# K07-MS MOR

P <sub>n</sub> [кВт]	Частота [Гц]	Δp <sub>max</sub> [мбар]		Q <sub>max</sub> [м³/ч]	Шум [дБ(A)]	Масса [кг]	H [мм]	Текущее потребление (Υ/Δ)[А]		Cosφ [-]	Скорость [об/мин]
		Вакуум	Компрессор					IE2 <sup>2</sup>	Диапазон		
2.2	50	100	100	414	75.4	52.5	400	5.00 / 8.66	5.10-5.20 / 8.83-9.00	0.75	2945
2.6	60	80	80	499	77.4	52.5	400	4.95 / 8.57	5.40-5.00 / 9.35-8.66	0.79	3540
3	50	175	175	414	75.4	52.5	400	6.27 / 10.8	6.88-6.36 / 11.9-11.0	0.82	2920
3.5	60	150	140	499	77.4	52.5	400	6.23 / 10.8	7.29-6.23 / 12.6-10.8	0.84	3515
4	50	275	250	414	75.4	53.7	415	8.12 / 14.05	8.80-8.26 / 15.2-14.3	0.82	2910
4.8	60	250	225	499	77.4	53.7	415	8.10 / 14.03	9.37-8.10 / 16.2-14.0	0.84	3480
5.5	50	-	350	414	75.4	67.3	445	6.40 / 11.1	6.81-6.75 / 11.8-11.7	0.8	2940
6.5	60	-	350	499	77.4	67.3	445	6.38 / 11.1	7.21-6.47 / 12.5-11.2	0.84	3535

1. Уровень шума измеряется в соответствии со стандартом ISO 3744.  
2. IE2 только при 50 Гц.

Вакуум
Компрессор



Размеры в миллиметрах

a	b	c	d	d1	e	f	G	l	l1	l2	m	n	o	p1	p2	q	r	r1	s	t	u	v	w	x	y	z
424	481	269	82	-	470	438	G 3"	155	-	-	13	300	350	512	255	25	137	25	5	M8	295	443	481	183	-	16